

Abluftventil AV100 / AV100F

Das Abluftventil ist in Vollkunststoffbauweise gefertigt. Seine äußere Form ist an die herkömmliche Form der fest einstellbaren Abluftventile angelehnt, um einen problemlosen Austausch zu ermöglichen. Der Antrieb des Ventils erfolgt über eine geräuschlose thermo-elektrische Vorschubeinheit. Grund- und Hauptlüftung sind in weiten Bereichen unabhängig voneinander einstellbar. Der elektrische Anschluss erfolgt über eine Steckverbindung. Für Kanäle NW100.

Technische Daten:

Anschlussspannung 220 V/50 Hz
 aufgenommener Strom max. 200 mA
 elektr. Öffnungshub +6 mm

Einstellbereich Grundlüftung 0-22 mm
 Öffnungsverzögerung 20-35 sec
 Material PP

Schließverzögerung (Nachlaufzeit) 10-12 min
 Farbe weiß (sämtliche Sanitärfarben bzw. Sonderfarben auf Anfrage)

Exhaust valve AV100 / AV100F

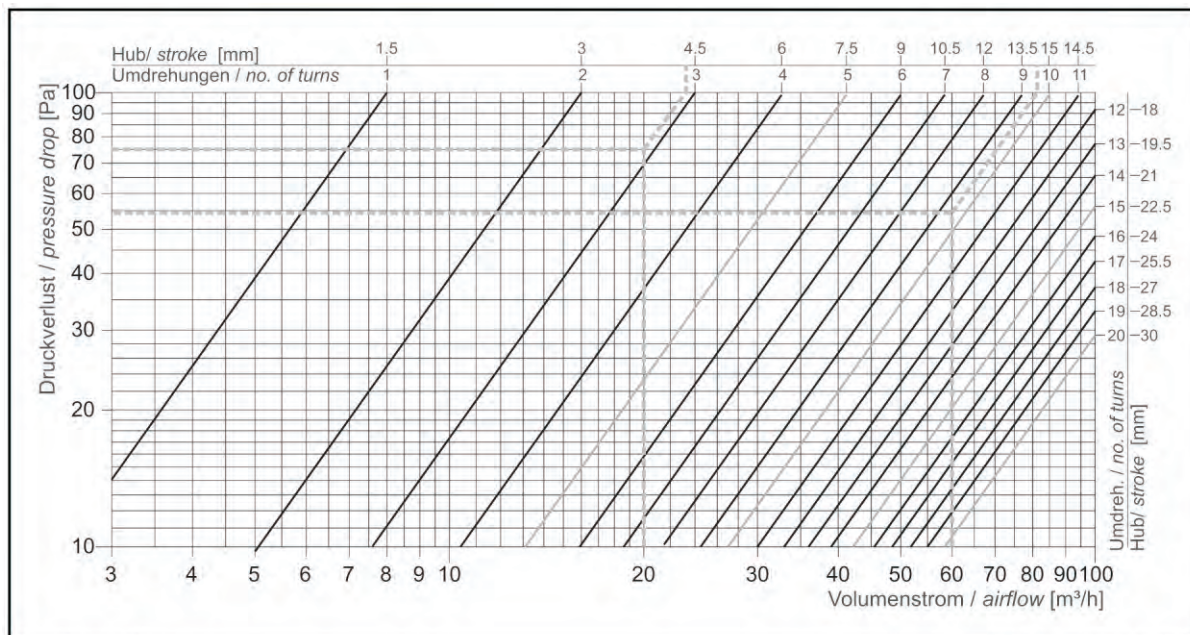
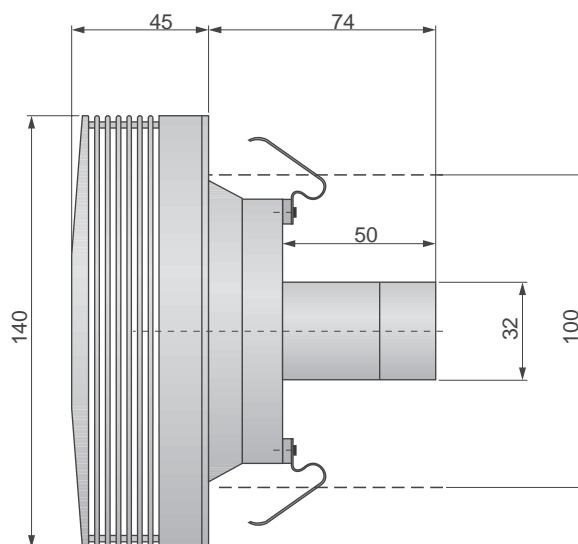
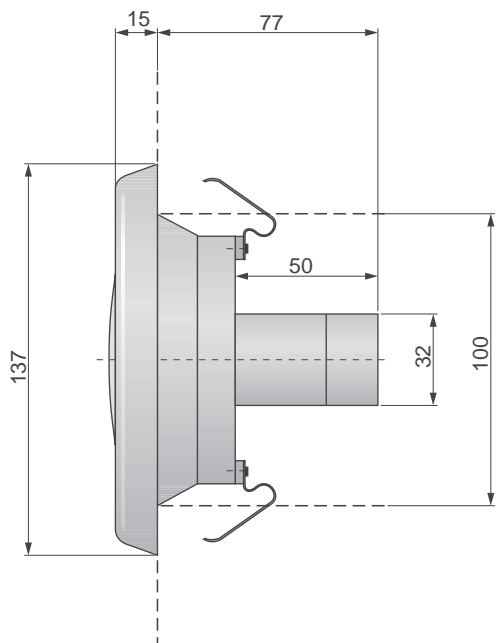
The exhaust valve is made from tough plastic. It is designed in the conventional form of permanently adjustable exhaust valves for easy replacement. The valve is actuated via a noiseless thermoelectric control unit. Basic and main ventilation can be adjusted independently within wide ranges. Electrical connection takes place via a connector. Suitable for ducting with the nominal size 100.

Technical data:

System voltage 220V/50Hz
 Current consumption max. 200mA
 Max. electrical opening stroke + 6mm

Basic ventilation setting range 0-22mm
 Opening delay 20-35 sec
 Material PP

Closing delay (subsequent operating time) 10-12 min
 Colour white (all sanitaryware colours and special colours available on request)



Ventileinstellkurven

Valve setting curves