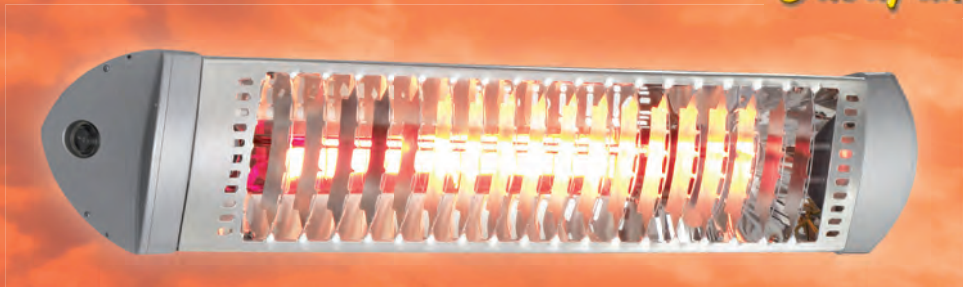


# HALOGEN-INFRAROTHEIZSTRAHLER

*CasaFan*



**HOLEN SIE SICH  
AUCH AN KALTEN TAGEN  
DIE SONNE  
AUF IHRE TERRASSE!**



# HALOGEN-INFRAROTHEIZSTRAHLER

Gegenüber Gasheizstrahlern und anderen Heiztechniken, bei denen lediglich die Umgebungsluft erwärmt wird, ist das herausragende Merkmal von Halogen-Infrarotheizstrahlern vor allem die durch den kurzwelligen Strahlungsanteil bedingte, vorwiegend direkte Erwärmung von Körpern und Gegenständen.

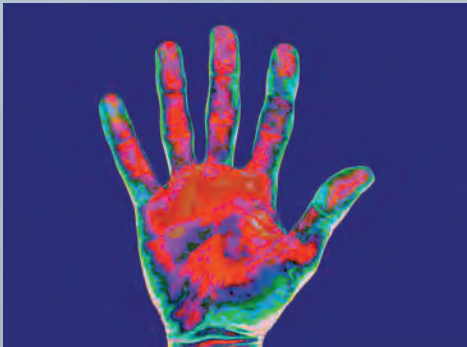


**Die Alternative zu teuren und ineffektiven Gasheizstrahlern**

## Grundlegendes zur Infrarotstrahlung



Trotz niedriger Temperaturen wärmt die Sonnenstrahlung



Eine Infrarotaufnahme einer menschlichen Hand verdeutlicht die von ihr ausgesendete Infrarotstrahlung

Die Infrarotstrahlung, als Teil des elektromagnetischen Spektrums, ist eine nicht sichtbare Form des natürlichen Sonnenlichts und ein Teil der Wärmestrahlung der Sonne.

Jeder Körper mit einer Temperatur über dem absoluten Nullpunkt ( $-273^{\circ}\text{C}$ ), z. B. auch ein Eiswürfel, sendet eine Infrarotstrahlung aus. Mit steigender Temperatur dieses Elementes verkleinert sich die Wellenlänge der Infrarotstrahlung, d.h. je heißer die Wärmequelle ist, desto mehr Infrarotstrahlung wird ausgesendet.

Je kürzer die Wellenlänge eines Infrarotstrahlers bzw. je höher der Anteil an kurzwelligen Strahlen, um so direkter und tiefer werden Körper und nicht nur die Umgebungsluft erwärmt.

Mittel- und langwellige (je nach Verteilung der Strahlung) Infrarotstrahler erwärmen vorwiegend die Umgebungsluft, welche sich im Außenbereich durch Windbewegung schnell verflüchtigt.

Die Sonnenstrahlung als ideales Beispiel besteht u.a. aus der UV-Strahlung, dem sichtbaren Licht und auch aus den nicht sichtbaren, wärmenden Infrarotstrahlen. Der positive Effekt der Infrarotwärme lässt sich einfach verdeutlichen:

**Tritt man aus dem Schatten in die Sonne, verspürt man eine erhöhte Wärme, obwohl die Lufttemperatur unverändert ist.**

## Unterschiede und Tiefenwirkung innerhalb der Infrarotstrahlung

Der infraroten Spektralbereich unterteilt sich in nachfolgende Abschnitte nach DIN 5031. Entscheidend für eine effiziente Nutzung in Außenbereichen ist die Tiefenwirkung bis unter die Hautschichten, die trotz Luftbewegungen als Wärme spürbar ist.

Infrarotbereich	Wellenlänge (nm)	Bereich	Tiefenwirkung ca. (mm)
IR-A (nahes Infrarot)	780 bis 1.400	kurzwellig	bis 5,0
IR-B (nahes Infrarot)	1.400 bis 3.000	mittelwellig	bis 0,5
IR-C (mittleres Infrarot)	3.000 bis 5.000	langwellig	bis 0,1
IR-C (fernes Infrarot)	5.000 bis 10.000	langwellig	bis 0,1

# HALOGEN-INFRAROTHEIZSTRAHLER

## Verbrauchskostenvergleich Gas- und Halogen-Infrarotheizstrahler

Die Leistungsangaben (kW) von Gasheizstrahlern und Halogen-Infrarotstrahlern sind nicht direkt vergleichbar. Ein bedeutender Anteil der Wärmeleistung von Gasheizstrahlern geht durch die unkontrollierte, aufsteigende Wärme sofort verloren.



Bereits nach 540 Stunden, welche einer täglichen Betriebsdauer von nur 3 Stunden innerhalb von 6 Monaten entsprechen, fallen beim Einsatz eines Gasstrahlers etwa **€ 213 höhere Betriebskosten** im Vergleich zum Halogen-Infrarotheizstrahler an.

Geräteart	Gas	Infrarot
Leistung	7kW	1,8kW
Wärmebereich, ca.	10m <sup>2</sup>	10m <sup>2</sup>
Verbrauch/Std., ca.	0,5kg	1,8kW
Kosten/Std., ca.	€ 0,886	€ 0,396
Mehrkosten*	<b>+ 213€</b>	

\*Berechnungsgrundlagen

Gasstrahler mit einer Leistung von 7kW und ein vergleichbarer Halogen-Infrarotstrahler, z. B. Modell CasaTherm mit 1,8kW elektrischer Leistung. Der Verbrauch bezieht sich auf die max. Leistung. Die Füllung einer 11 kg Gasflasche wird mit € 19,50 und der Strompreis mit € 0,22 pro kW/h angenommen.

## Einsatzbereiche von Infrarotheizstrahlern

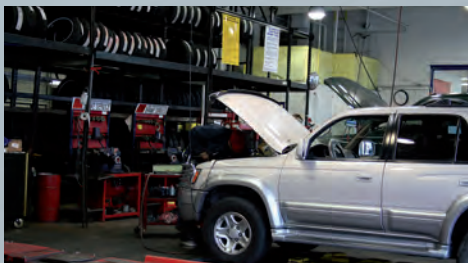


Halogen-Infrarotheizstrahler zeichnen sich durch vielfältige und flexible Einsatzmöglichkeiten aus. Insbesondere in Außenbereichen, in denen sich herkömmlich erwärmte Luft durch Wind- und Luftbewegungen verflüchtigt. Die direkte Wärme (Tiefenwärme) eines Halogen-Infrarotheizstrahlers bleibt durch Wind und Wetter unbeeinflusst. Entscheidend sind extrem kurze Aufwärmzeiten, hohe Energieausbeute sowie wasser- und wetterfeste Ausführungen IPX5.



Einsatzbereiche moderner Halogen-Infrarotstrahler:

Raucherbereiche	Imbisse
Gartenlokale	Baustellen
Biergärten	Freisitze
Straßencafés	Wellnessbereiche
Werkstätten	Terrassen
Eingangsbereiche	Balkone
Arbeitsplätze	Verandas
Lagerhallen	Wintergärten
Trocknungsprozesse	Pavillons
Ställe	Zelte
Marktstände	Badezimmer
Werkshallen	Sonnenschirme
Baustellen	Kirchen



Landwirtschaft

# CASATHERM S3x1000



- neueste Halogen-Infrarot Technologie
- hoher kurzwelliger Strahlungsanteil (IR-A)
- unmittelbare Wärme ohne Aufheizen
- direktes Erwärmen durch Tiefenwärme
- wetterunabhängig: kein Wärmeverlust durch Luftbewegung
- ideal in Außenbereichen einsetzbar (IP44: spritzwassergeschützt)
- robustes Design-Gehäuse
- hohe Leistung mit 3 x 1.000 Watt
- großer Wärmebereich bis 13,5 m<sup>2</sup>
- inkl. Fernbedienung für Einzelsteuerung
- für Sonnenschirme und Standaufsteller
- keine Emissionen
- wartungsfrei

## Eigenschaften CasaTherm S3x1000

Der CasaTherm S3x1000 Halogen-Infrarotstrahler zeichnet sich durch seine robuste Bauweise und seinen flexiblen Einsatz an Sonnenschirmen und Standaustellern aus. Er ist so konzipiert, dass er an einer normal abgesicherten Wechselstromsteckdose betrieben werden kann. Durch seine kompakten Abmessungen ist er unter fast jedem handelsüblichen Sonnenschirm zu montieren.

Die rubinroten Halogen-Infrarotröhren mit hohem kurzwelligem Strahlungsanteil haben eine Lebensdauer von ca. 5.000 Std.

Die Montage erfolgt durch seitliches Aufstecken auf Achsen bis 60 mm Durchmesser. Jeder einzelne Strahler ist individuell im Neigungswinkel einstellbar.

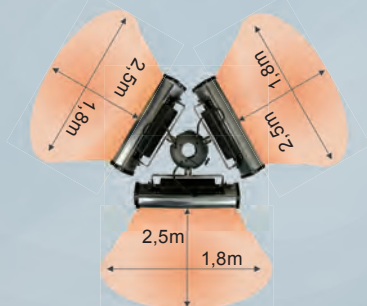
Der CasaTherm S3x1000 hat 3000 W Leistung und wird mit einer Fernbedienung, Ein/Aus-Schalter am Gerät sowie 2,8 m Gummikabel und Stecker geliefert.

CasaTherm S3x1000 mit optionalem Zubehör Standaufstellung STA1 #71010 (2,5 m hoch)

# CASATHERM S3x1000



## Wärmebereich CasaTherm S3x1000



ca. 3 x 4,5 m<sup>2</sup> = ca. 13,5m<sup>2</sup>

Zubehör	Art.-Nr.
Standaufstellung STA1	70010
Ersatzröhre 1.000 W	71041



Mit der im Lieferumfang enthaltenen Infrarot-Fernbedienung lassen sich alle drei Einzelstrahler bequem aus bis zu 6 m Abstand ein- und ausschalten

Daten (Abmessungen siehe Seite 21)	CasaTherm S3x1000
Art.-Nr. (mit Kabel/Stecker, Fernbedienung und Schalter)	71040
Wärmebereich (m <sup>2</sup> )	3 x 4,5
Empfohlener minimaler Abstand zur Decke/Schirm (m)	0,3
Lebensdauer Röhre (Std.)	ca. 5.000
Maße B x H x T (mm)	510 x 510 x 220
Gewicht (kg)	5,8
Leistungsaufnahme (W)	3 x 1.000
Stromaufnahme (A)	13,3
Spannung / Frequenz (V / Hz)	220-240 / ~50
Schutzart / Schutzklasse	IP44 / I
Farbe	silber/schwarz
Material	Aluminium, Edelstahl, Kunststoff

# CasaTherm 3x1000 (weitere Informationen siehe Seite 14)

Maß	(mm)
A	460
B	225
C	580
D	60

