

EASY DRY DUAL

NEW



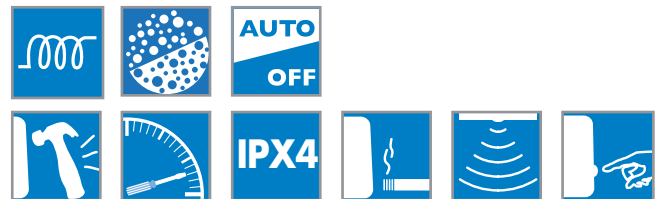
EASY DRY DUAL 1300 A
(Automatik)
Art.-Nr. 19217

EASY DRY DUAL 1300
Art.-Nr. 19207

AUTOMATISCHE UND MANUELLE HAAR- UND HÄNDETROCKNER

Sortiment und Produktspezifikationen

- 2 Modelle: automatische und auch manuelle Ausführung können im DUAL-Modus betrieben werden; als Haartrockner und auch als Händetrockner.
- Induktions-Motor, entwickelt für höchste Beanspruchung über lange Zeiträume.
- Frontabdeckung aus selbstverlöschendem V0 ABS-Kunststoff.
- Das Heizelement ist durch zwei Sicherheitsvorrichtungen (automatische Rücksetzung von Thermowächter und Thermo­sicherung) geschützt.



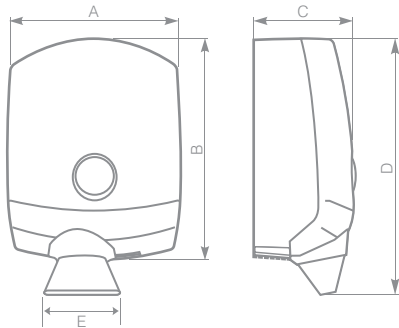
HAUPTMERKMALE



- Kann auch als Haartrockner verwendet werden.
- Auswaschbarer Staubfilter: schützt Innenteile und garantiert einen zuverlässigen, wartungsarmen Betrieb.
- Besonders für höchste Beanspruchung in Wellness-Centern, Sporthallen, Schwimmbädern und Fitness-Studios geeignet.
- Hoher Luftdurchsatz und die spezielle Düsenform sorgen für eine schnelle Trocknung.

EASY DRY DUAL

Abmessungen



Modell	Art.-Nr.	A	B	C	D	E	Kg
EASY DRY DUAL 1300 A	19217	380	260	160	370	110	2.4
EASY DRY DUAL 1300	19207	380	260	160	370	110	2.4

Abmessungen (mm)

TECHNISCHE DATEN

Modell	Art.-Nr.	Frequenz	Spannung	Watt	Watt (Motor)	Stromaufnahme	Luftmenge	Schutzklasse	Schutz		Geräusch in 1 m
		Hz	V	W	W	A	m ³ /h		IP	IK	db(A)
EASY DRY DUAL 1300 A	19217	50	230	1300	90	5.6	190	□ Kl. II	X4	9	59.4
EASY DRY DUAL 1300	19207	50	230	1300	90	5.6	190	□ Kl. II	X4	9	59.4

ANWENDUNGEN

