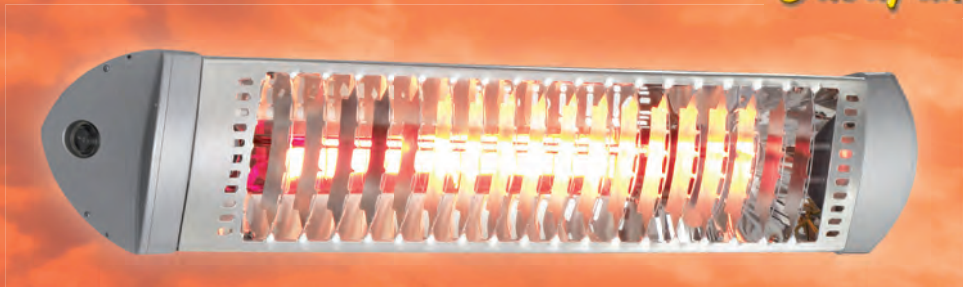


HALOGEN-INFRAROTHEIZSTRAHLER

CasaFan



**HOLEN SIE SICH
AUCH AN KALTEN TAGEN
DIE SONNE
AUF IHRE TERRASSE!**



HALOGEN-INFRAROTHEIZSTRAHLER

Gegenüber Gasheizstrahlern und anderen Heiztechniken, bei denen lediglich die Umgebungsluft erwärmt wird, ist das herausragende Merkmal von Halogen-Infrarotheizstrahlern vor allem die durch den kurzwelligen Strahlungsanteil bedingte, vorwiegend direkte Erwärmung von Körpern und Gegenständen.

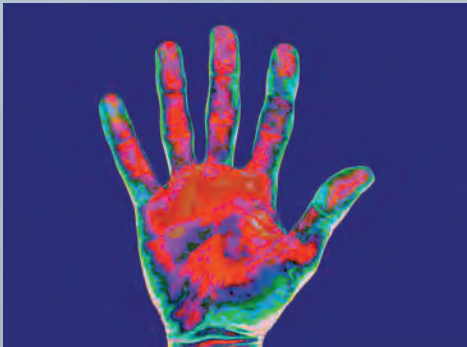


Die Alternative zu teuren und ineffektiven Gasheizstrahlern

Grundlegendes zur Infrarotstrahlung



Trotz niedriger Temperaturen wärmt die Sonnenstrahlung



Eine Infrarotaufnahme einer menschlichen Hand verdeutlicht die von ihr ausgesendete Infrarotstrahlung

Die Infrarotstrahlung, als Teil des elektromagnetischen Spektrums, ist eine nicht sichtbare Form des natürlichen Sonnenlichts und ein Teil der Wärmestrahlung der Sonne.

Jeder Körper mit einer Temperatur über dem absoluten Nullpunkt (-273°C), z. B. auch ein Eiswürfel, sendet eine Infrarotstrahlung aus. Mit steigender Temperatur dieses Elementes verkleinert sich die Wellenlänge der Infrarotstrahlung, d.h. je heißer die Wärmequelle ist, desto mehr Infrarotstrahlung wird ausgesendet.

Je kürzer die Wellenlänge eines Infrarotstrahlers bzw. je höher der Anteil an kurzwelligen Strahlen, um so direkter und tiefer werden Körper und nicht nur die Umgebungsluft erwärmt.

Mittel- und langwellige (je nach Verteilung der Strahlung) Infrarotstrahler erwärmen vorwiegend die Umgebungsluft, welche sich im Außenbereich durch Windbewegung schnell verflüchtigt.

Die Sonnenstrahlung als ideales Beispiel besteht u.a. aus der UV-Strahlung, dem sichtbaren Licht und auch aus den nicht sichtbaren, wärmenden Infrarotstrahlen. Der positive Effekt der Infrarotwärme lässt sich einfach verdeutlichen:

Tritt man aus dem Schatten in die Sonne, verspürt man eine erhöhte Wärme, obwohl die Lufttemperatur unverändert ist.

Unterschiede und Tiefenwirkung innerhalb der Infrarotstrahlung

Der infraroten Spektralbereich unterteilt sich in nachfolgende Abschnitte nach DIN 5031. Entscheidend für eine effiziente Nutzung in Außenbereichen ist die Tiefenwirkung bis unter die Hautschichten, die trotz Luftbewegungen als Wärme spürbar ist.

Infrarotbereich	Wellenlänge (nm)	Bereich	Tiefenwirkung ca. (mm)
IR-A (nahes Infrarot)	780 bis 1.400	kurzwellig	bis 5,0
IR-B (nahes Infrarot)	1.400 bis 3.000	mittelwellig	bis 0,5
IR-C (mittleres Infrarot)	3.000 bis 5.000	langwellig	bis 0,1
IR-C (fernes Infrarot)	5.000 bis 10.000	langwellig	bis 0,1

HALOGEN-INFRAROTHEIZSTRAHLER

Verbrauchskostenvergleich Gas- und Halogen-Infrarotheizstrahler

Die Leistungsangaben (kW) von Gasheizstrahlern und Halogen-Infrarotstrahlern sind nicht direkt vergleichbar. Ein bedeutender Anteil der Wärmeleistung von Gasheizstrahlern geht durch die unkontrollierte, aufsteigende Wärme sofort verloren.



Bereits nach 540 Stunden, welche einer täglichen Betriebsdauer von nur 3 Stunden innerhalb von 6 Monaten entsprechen, fallen beim Einsatz eines Gasstrahlers etwa **€ 213 höhere Betriebskosten** im Vergleich zum Halogen-Infrarotheizstrahler an.

Geräteart	Gas	Infrarot
Leistung	7kW	1,8kW
Wärmebereich, ca.	10m ²	10m ²
Verbrauch/Std., ca.	0,5kg	1,8kW
Kosten/Std., ca.	€ 0,886	€ 0,396
Mehrkosten*	+ 213€	

*Berechnungsgrundlagen

Gasstrahler mit einer Leistung von 7kW und ein vergleichbarer Halogen-Infrarotstrahler, z. B. Modell CasaTherm mit 1,8kW elektrischer Leistung. Der Verbrauch bezieht sich auf die max. Leistung. Die Füllung einer 11 kg Gasflasche wird mit € 19,50 und der Strompreis mit € 0,22 pro kW/h angenommen.

Einsatzbereiche von Infrarotheizstrahlern

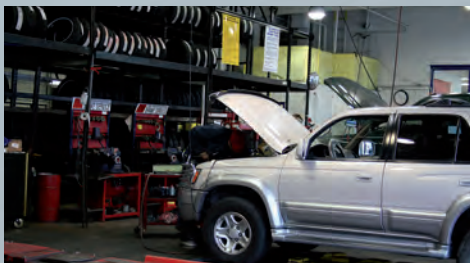


Halogen-Infrarotheizstrahler zeichnen sich durch vielfältige und flexible Einsatzmöglichkeiten aus. Insbesondere in Außenbereichen, in denen sich herkömmlich erwärmte Luft durch Wind- und Luftbewegungen verflüchtigt. Die direkte Wärme (Tiefenwärme) eines Halogen-Infrarotheizstrahlers bleibt durch Wind und Wetter unbeeinflusst. Entscheidend sind extrem kurze Aufwärmzeiten, hohe Energieausbeute sowie wasser- und wetterfeste Ausführungen IPX5.



Einsatzbereiche moderner Halogen-Infrarotstrahler:

Raucherbereiche	Imbisse
Gartenlokale	Baustellen
Biergärten	Freisitze
Straßencafés	Wellnessbereiche
Werkstätten	Terrassen
Eingangsbereiche	Balkone
Arbeitsplätze	Verandas
Lagerhallen	Wintergärten
Trocknungsprozesse	Pavillons
Ställe	Zelte
Marktstände	Badezimmer
Werkshallen	Sonnenschirme
Baustellen	Kirchen
Landwirtschaft	



HATHOR 2000 / 4000 / 6000



HATHOR 6000

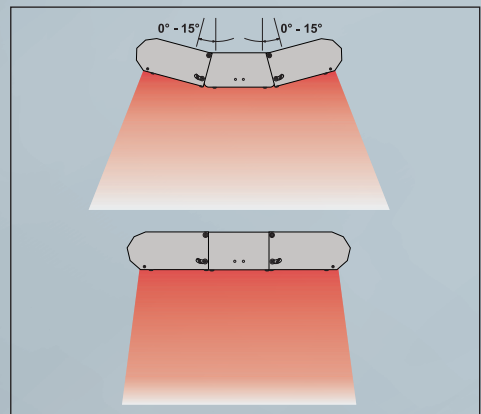
- neueste Halogen-Infrarot Technologie
- hoher kurzwelliger Strahlungsanteil (IR-A)
- unmittelbare Wärme ohne Aufheizen
- direktes Erwärmen durch Tiefenwärme
- unabhängig von Zugluft: kein Wärmeverlust durch Luftbewegung
- ideal für große Flächen im Gewerbebereich, die durch Warmluft nicht oder nur unwirtschaftlich zu beheizen sind, z.B. Wareneingänge, Logistikbereiche usw.
- robustes Gehäuse aus Aluminium
- hohe Leistung 6.000 Watt
- großer Wärmebereich bis 24 m²
- vielfältige Einsatzmöglichkeiten
- keine Emissionen
- wartungsfrei



HATHOR 2000



HATHOR 4000



Der verstellbare Fokus bei HATHOR 4000 und 6000 ermöglicht wahlweise eine kleinere Wirkfläche mit höherer Wärmeenergie oder eine größere Wirkfläche mit geringerer Wärmestrahlung

Eigenschaften Hathor

Der Hathor-Infrarotheizstrahler ist ideal zur Beheizung von Innenbereichen, die mittels herkömmlicher Warmluftheizung nicht oder nur unwirtschaftlich zu beheizen sind.

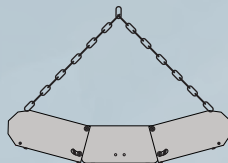
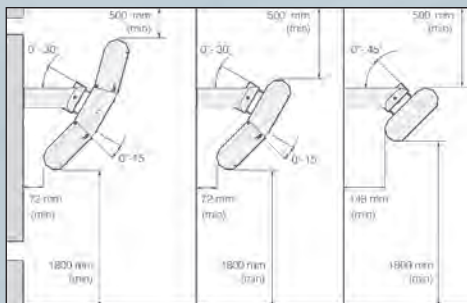
Das Gehäuse besteht aus Aluminium und hat eine integrierte Wand-/Deckenhalterung. Die Modelle Hathor 4000 und 6000 haben einen verstellbaren Fokus, mit dem die Wirkfläche bei Wand- und Deckenmontage dem Bedarf angepasst werden kann.

Die goldbedampfte Halogen-Infrarotröhre mit hohem kurzwelligem Strahlungsanteil hat eine Lebensdauer von ca. 5.000 Std.

Die Montage kann flexibel mit der integrierten Wand-/Deckenhalterung oder mit bauseitigen Ketten erfolgen.

Der Hathor ist mit 2.000, 4.000 oder 6.000 Watt Leistung erhältlich.

HATHOR 2000 / 4000 / 6000

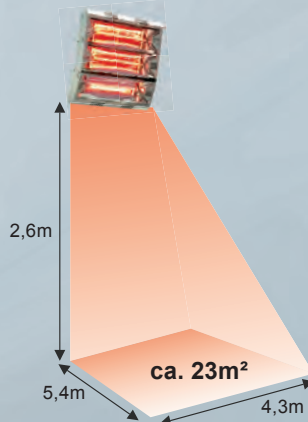
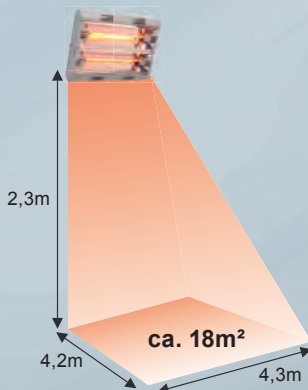
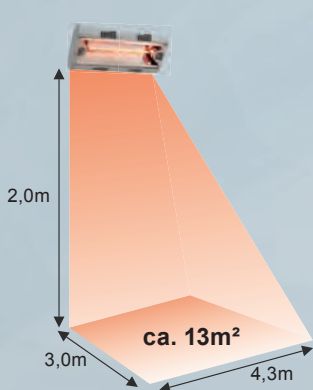


Zahlreiche Montagemöglichkeiten an Decken und Wänden mit dem integrierten Halter oder bauseitigen Ketten

Wärmebereich Hathor 2000

Wärmebereich Hathor 4000

Wärmebereich Hathor 6000



Daten (Abmessungen siehe Seite 22)	Hathor 2000	Hathor 4000	Hathor 6000
Art.-Nr.	791	792	793
Wärmebereich (m ²)	13	18	24
Lebensdauer Röhre (Std.)	ca. 5.000		
Maße B x H x T (mm)	235 x 486 x 313	375 x 496 x 313	515 x 496 x 313
Gewicht (kg)	2,2	3,0	3,8
Leistungsaufnahme (W)	2.000	4.000	6.000
Stromaufnahme (A)	9,0	18	3 x 9
Spannung / Frequenz (V / Hz)	220-240 / ~50		
Schutzart / Schutzklasse	IP20 / I		
Farbe	Aluminiumsilber		
Material	Aluminium		

Maß	(mm)
A2	486
A4	496
A6	496
B2	235
B4	375
B6	515
C	313

