

- 5 Kunststoffflügel mit Metallapplikationen
- absolut ruhiger Lauf

**RETRO BN #24257**  
Gehäuse Chrom gebürstet,  
Flügel Kunststoff weiß

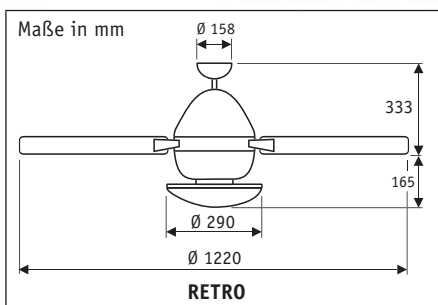
**15 JAHRE GARANTIE**  
auf den Motor



**RETRO WE #24256** Gehäuse Lack weiß,  
Flügel Kunststoff weiß



**RETRO SW #24258** Gehäuse Lack schwarz,  
Flügel Kunststoff weiß



Flügelanzahl	5
Leistung Motor (W)	19 - 81
Leistung Leuchte (W)	100
Spannung (V/Hz)	230~50
Größe Ø (cm)	122
Anzahl Stufen (mit FB)	3
Drehzahl max. (U/min)	215
Gewicht (kg)	12,4
Montage: 2 Schrauben Ø min. 4,5 mm im Abstand von 64 - 95 mm	

### Retro ist in!

- 3 Stufen über Fernbedienung.
- Vor-/Rückwärtslauf über Schiebeschalter.
- Gewuchteter Motor und Flügel.
- Montage auch an Schrägen (bis 38°).
- Integrierte Opalglasleuchte 100 W (RS7).

### Optionen:

- Optional wandregelbar (Seite 112).
- Längere Deckenstangen für hohe Räume (Seite 110).

**Funk-Fernbedienung**  
(Motor 3-Stufen/  
Lichtdimmung)  
im Lieferumfang  
enthalten.

Artikel	Art.-Nr.	Gehäusefarbe	Flügel
<b>RETRO BN</b>	<b>24257</b>	Chrom gebürstet	Kunststoff weiß m. Metallapplikationen
<b>RETRO WE</b>	<b>24256</b>	Lack weiß	Kunststoff weiß m. Metallapplikationen
<b>RETRO SW</b>	<b>24258</b>	Lack schwarz	Kunststoff weiß m. Metallapplikationen