

# SCB CASAFAN SILENT CUBE

Neu!

**CasaFan**  
VENTILATOREN

- **CasaFan Silent Cube**, radialer Boxventilator mit Schalldämmung.
- mit runden Anschlussstutzen in Norm-Größen Ø 125 - 400 mm , zum direkten Einbau in Lüftungsrohre.
- Ausblasstutzen um 90° nach oben oder seitlich montierbar.
- Radiallaufrad mit vorwärtsgekrümmten Schaufeln mit Außenläufermotor, Lauf- rad/Motoreinheit gewuchtet.
- Schutzart IP 44. Elektrischer Klemmkasten (IP55) an herausgeführtem Kabel.
- Motor wahlweise über 4-Stufen-Schalter, Drehzahlregler oder 5-Stufen-Trafo regel- bar.
- Montagelaschen zur Befestigung an der Decke oder Hilfskonstruktionen am Ge- häuseboden integriert.
- Schnelle und einfache Auslegung des Systems.
- Geringer Montageaufwand, schnelle Installation.



**CasaFan SCB Silent Cube:** Rahmen aus Aluminium-Strangpressprofilen mit Kunststoffecken, ausgekleidet mit verzinktem Stahlblech, schalldämmend beschichtet.

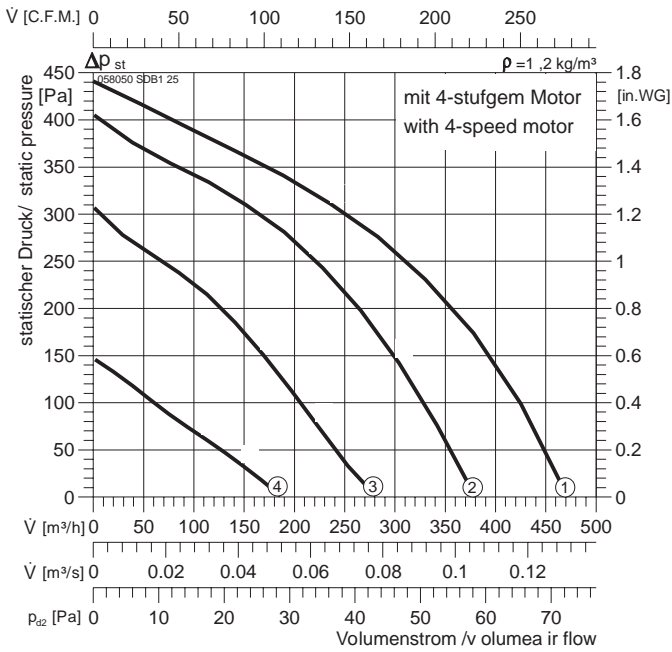


**CasaFan SCB Silent Cube:** Variabler Ausblasstutzen - hier um 90° seitlich versetzt.

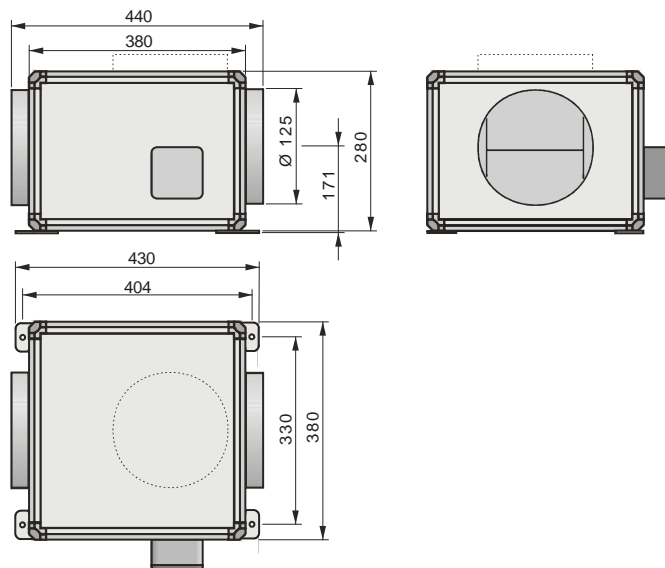


**CasaFan SCB Silent Cube:** Variabler Ausblasstutzen - hier um 90° nach oben versetzt.

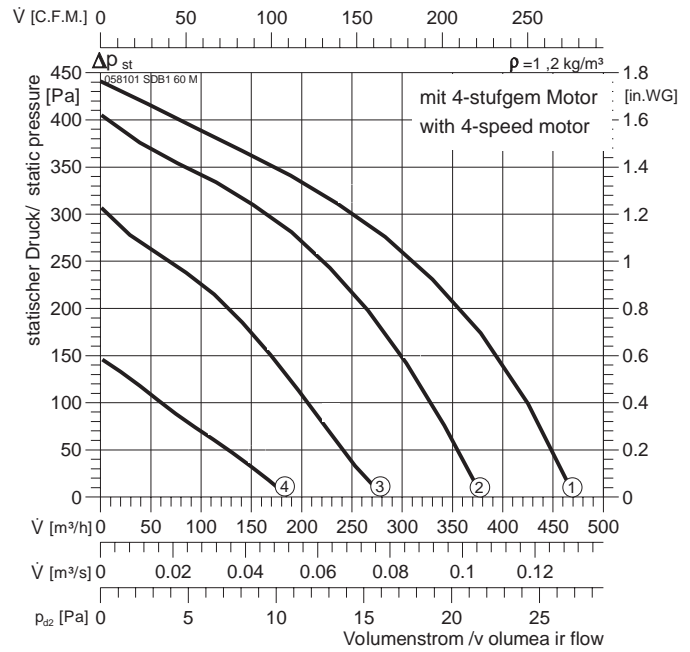
### SCB 125



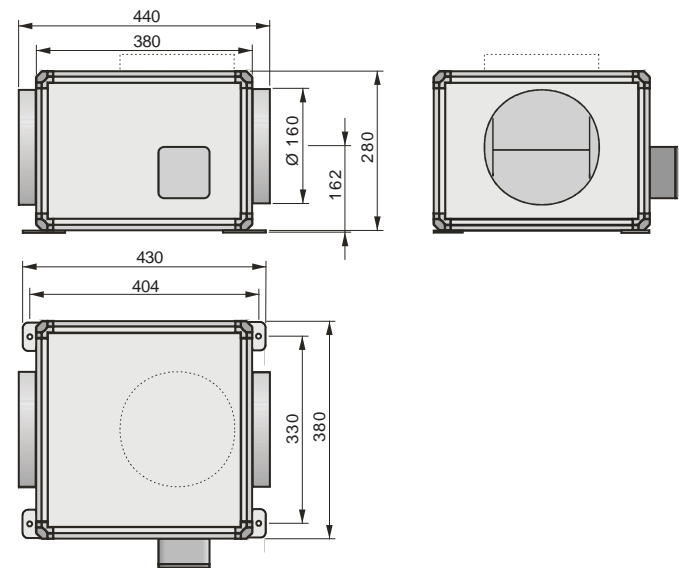
Typ :	<b>SCB 125</b>		IP 44	Schalldruck Lp (dB(A))-3m	28 dB(A)
ArtNr :	956125		E16		
	9 kg		FWG-5		
U :	230 V 50 Hz		NE 1,5		
P <sub>1</sub> :	0,13 kW		RPE 02		
I <sub>N</sub> :	0,58 A				
n :	1150 min <sup>-1</sup>				
C <sub>400V</sub> :	2 μF				
t <sub>R</sub> :	50 °C				



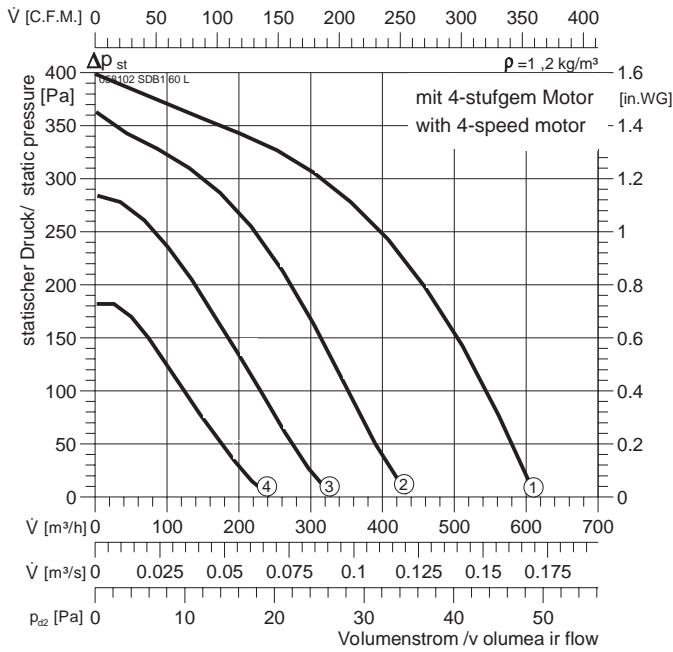
### SCB 160 Q



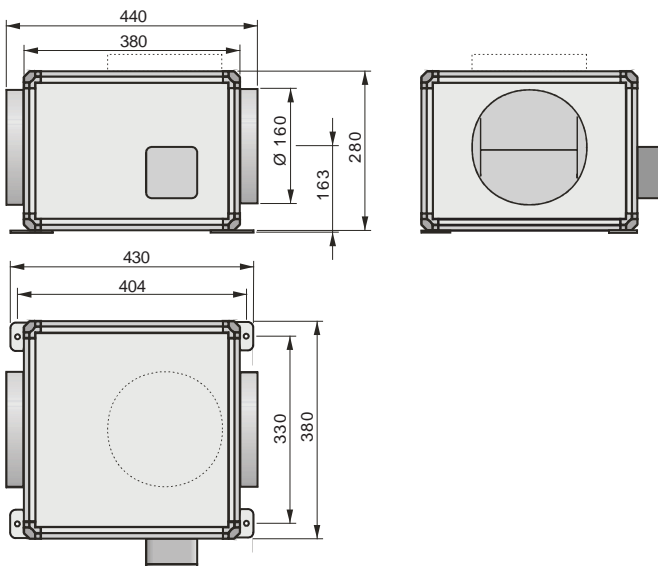
Typ :	<b>SCB 160 Q</b>		IP 44	Schalldruck Lp (dB(A))-3m	24 dB(A)
ArtNr :	9561601		E16		
	9,5 kg		FWG-5		
U :	230 V 50 Hz		NE 1,5		
P <sub>1</sub> :	0,13 kW		RPE 02		
I <sub>N</sub> :	0,58 A				
n :	1150 min <sup>-1</sup>				
C <sub>400V</sub> :	2 μF				
t <sub>R</sub> :	50 °C				



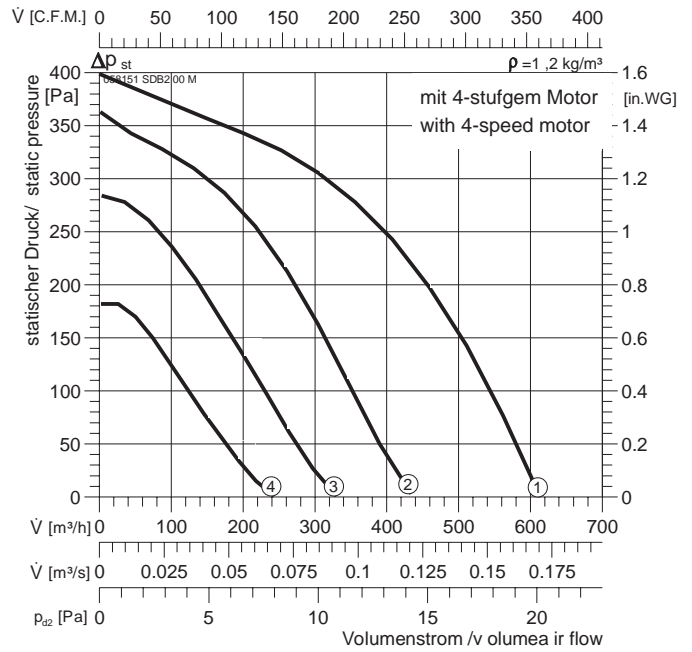
### SCB 160



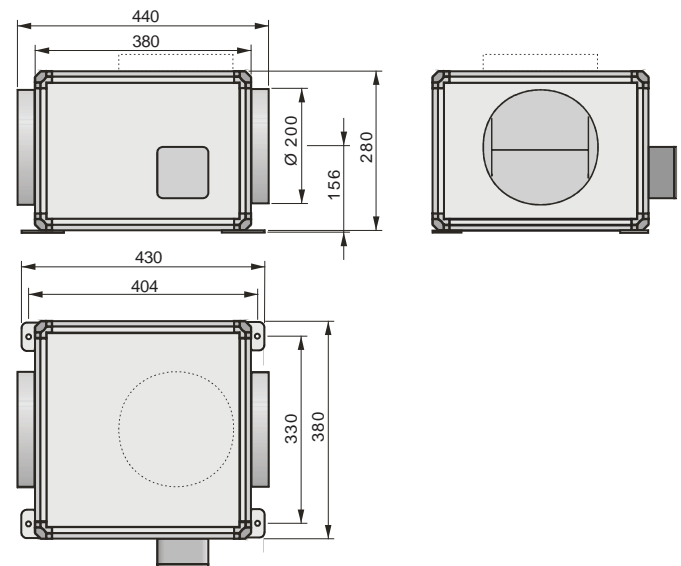
Typ :	<b>SCB 160</b>		IP 44	Schalldruck Lp (dB(A))-3m	35 dB(A)
ArtNr :	956160		E16		
	9,5	<b>kg</b>		FWG-5	
<b>U :</b>	230 V	50 Hz		NE 1,5	
<b>P<sub>1</sub> :</b>	0,15	<b>kW</b>		RPE 02	
<b>I<sub>N</sub> :</b>	0,66	<b>A</b>			
<b>n :</b>	1050	<b>min<sup>-1</sup></b>			
<b>C<sub>400V</sub> :</b>	4	<b>µF</b>			
<b>t<sub>R</sub> :</b>	50	<b>°C</b>			



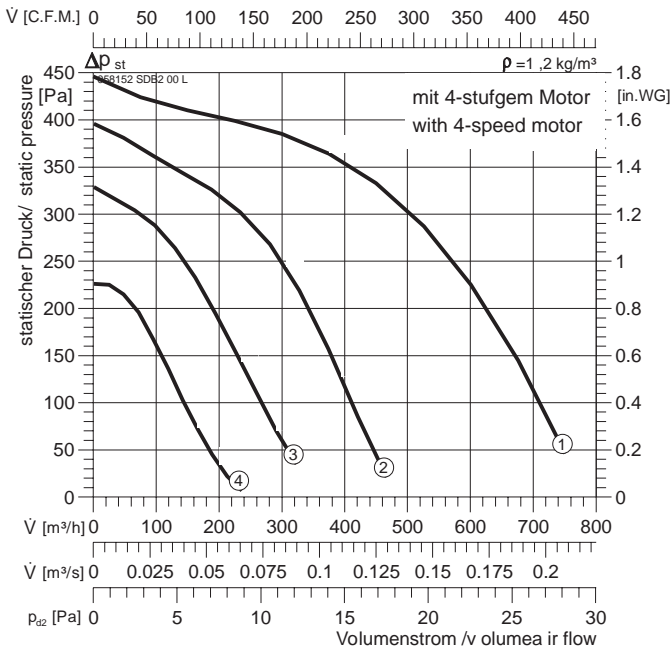
### SCB 200 Q



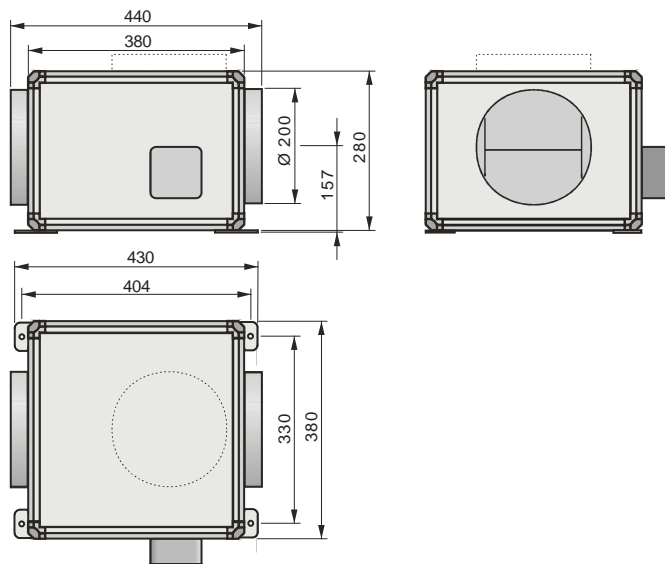
Typ :	<b>SCB 200 Q</b>		IP 44	Schalldruck Lp (dB(A))-3m	35 dB(A)
ArtNr :	9562001		E16		
	14,8	<b>kg</b>		FWG-5	
<b>U :</b>	230 V	50 Hz		NE 1,5	
<b>P<sub>1</sub> :</b>	0,15	<b>kW</b>		RPE 02	
<b>I<sub>N</sub> :</b>	0,66	<b>A</b>			
<b>n :</b>	1050	<b>min<sup>-1</sup></b>			
<b>C<sub>400V</sub> :</b>	4	<b>µF</b>			
<b>t<sub>R</sub> :</b>	50	<b>°C</b>			



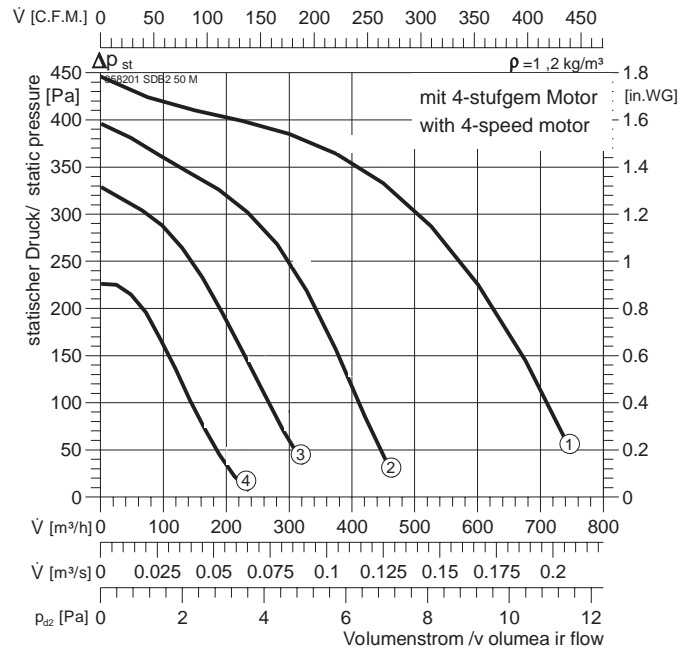
### SCB 200



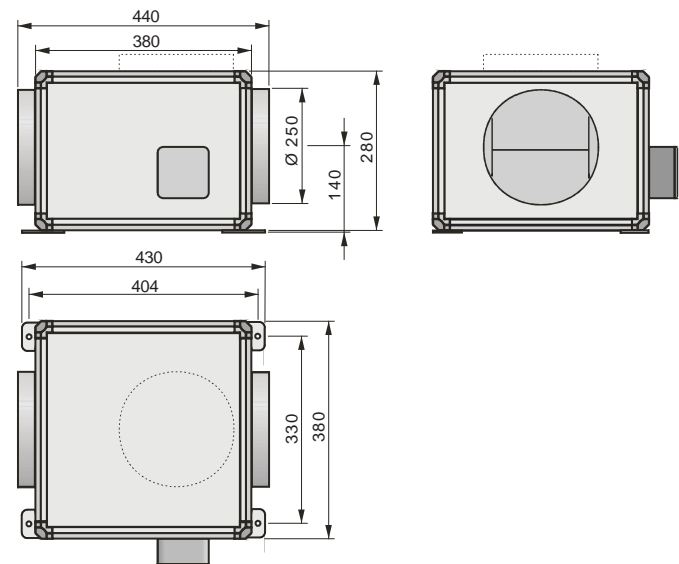
Typ :	<b>SCB 200</b>		IP 44	Schalldruck Lp (dB(A))-3m	35 dB(A)
ArtNr :	956200		E16		
	14,8	kg		FWG-5	
U :	230 V	50 Hz		NE 1,5	
P <sub>1</sub> :	0,2	kW		RPE 02	
I <sub>N</sub> :	0,88	A			
n :	1450	min <sup>-1</sup>			
C <sub>400V</sub> :	5	μF			
t <sub>R</sub> :	50	°C			



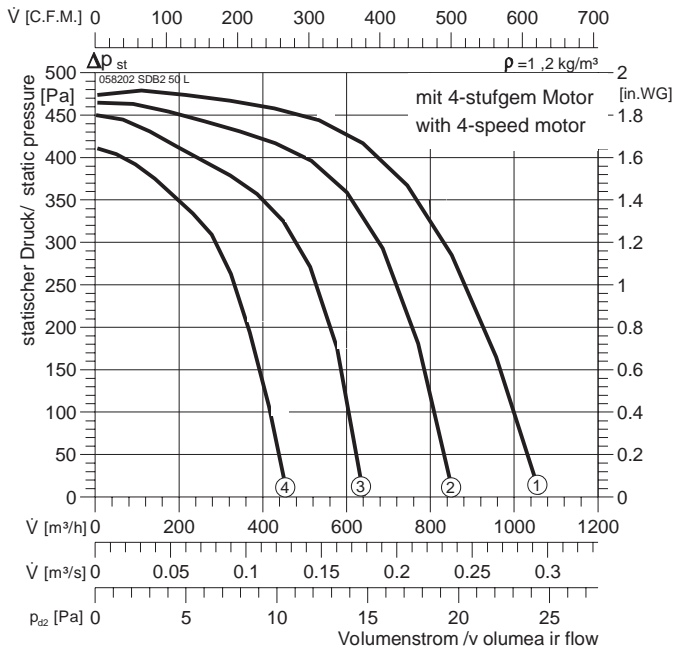
### SCB 250 Q



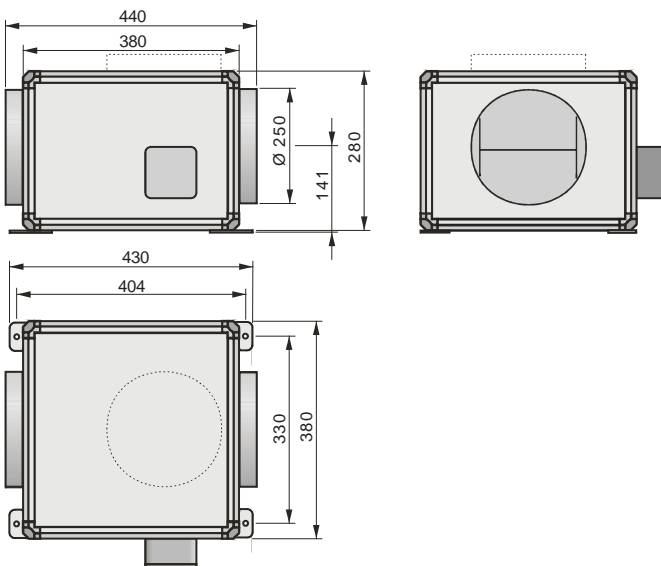
Typ :	<b>SCB 250 Q</b>		IP 44	Schalldruck Lp (dB(A))-3m	35 dB(A)
ArtNr :	9562501		E16		
	17,4	kg		FWG-5	
U :	230 V	50 Hz		NE 1,5	
P <sub>1</sub> :	0,2	kW		RPE 02	
I <sub>N</sub> :	0,88	A			
n :	1450	min <sup>-1</sup>			
C <sub>400V</sub> :	4	μF			
t <sub>R</sub> :	50	°C			



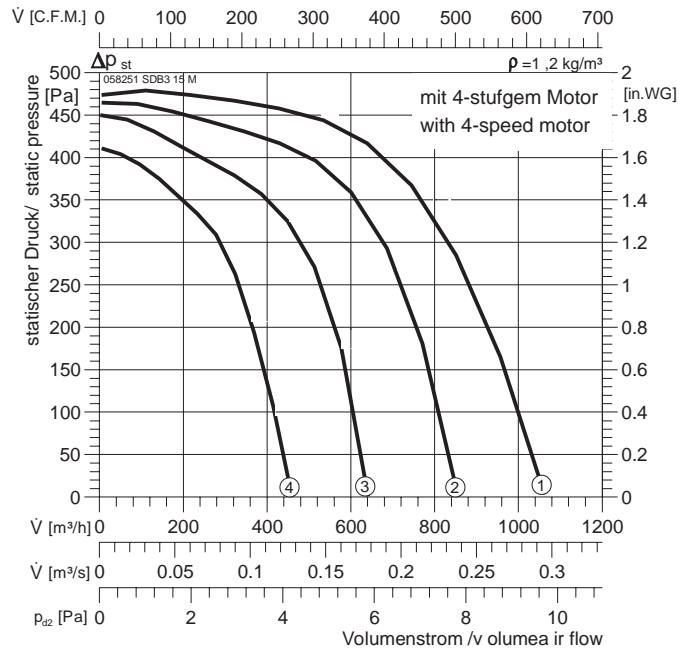
### SCB 250



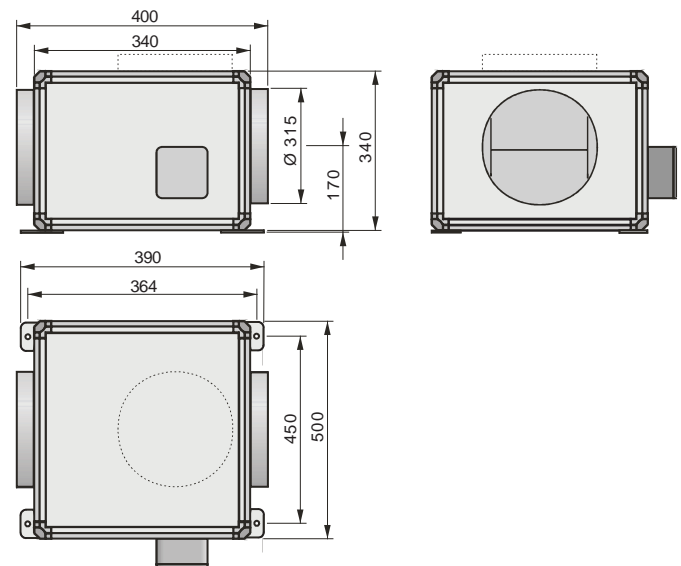
Typ :	<b>SCB 250</b>		IP 44	Schalldruck Lp (dB(A))-3m	37 dB(A)
ArtNr :	956250		E16		
	17,4	<b>kg</b>		FWG-5	
<b>U :</b>	230 V	50 Hz		NE 3,2	
<b>P<sub>1</sub> :</b>	0,355	<b>kW</b>		RPE 06	
<b>I<sub>N</sub> :</b>	1,55	<b>A</b>			
<b>n :</b>	1850	<b>min<sup>-1</sup></b>			
<b>C<sub>400v</sub> :</b>	8	<b>µF</b>			
<b>t<sub>R</sub> :</b>	50	<b>°C</b>			



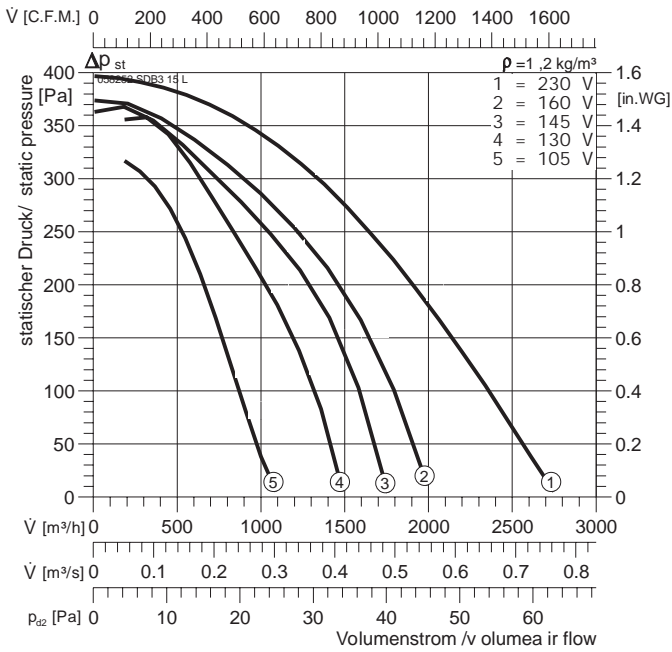
### SCB 315 Q



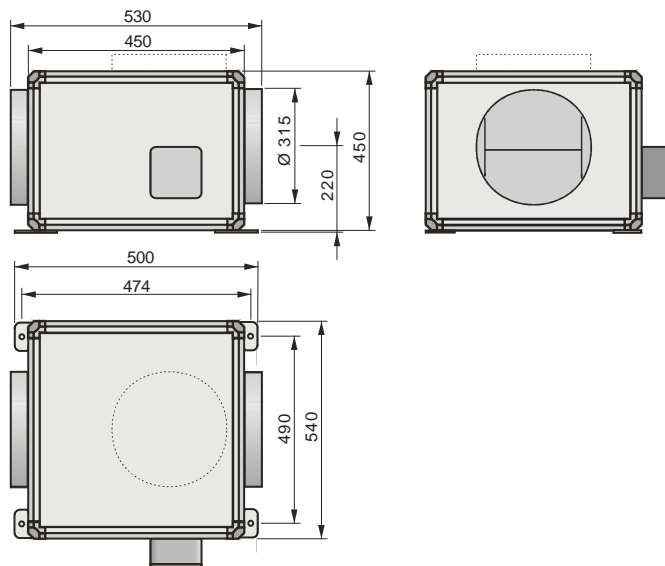
Typ :	<b>SCB 315 Q</b>		IP 44	Schalldruck Lp (dB(A))-3m	37 dB(A)
ArtNr :	9563151		E16		
	32,6	<b>kg</b>		FWG-5	
<b>U :</b>	230 V	50 Hz		NE 3,2	
<b>P<sub>1</sub> :</b>	0,355	<b>kW</b>		RPE 06	
<b>I<sub>N</sub> :</b>	1,55	<b>A</b>			
<b>n :</b>	1850	<b>min<sup>-1</sup></b>			
<b>C<sub>400v</sub> :</b>	8	<b>µF</b>			
<b>t<sub>R</sub> :</b>	50	<b>°C</b>			



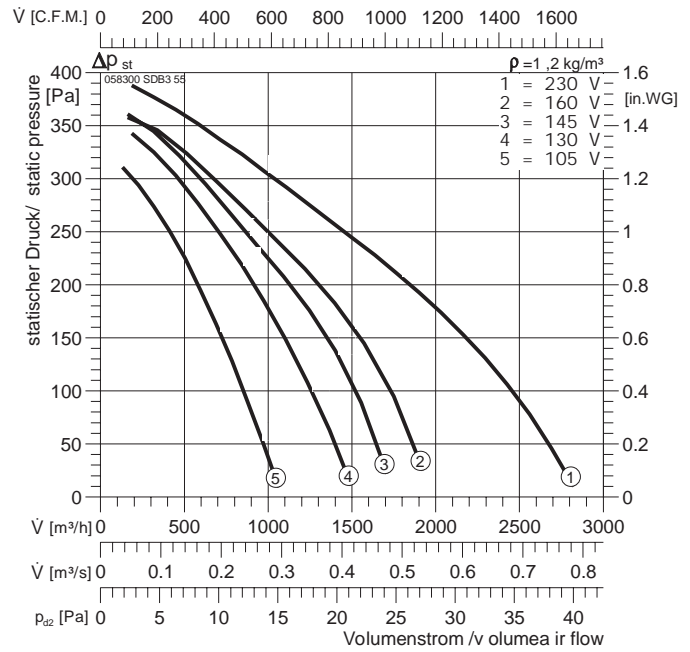
### SCB 315



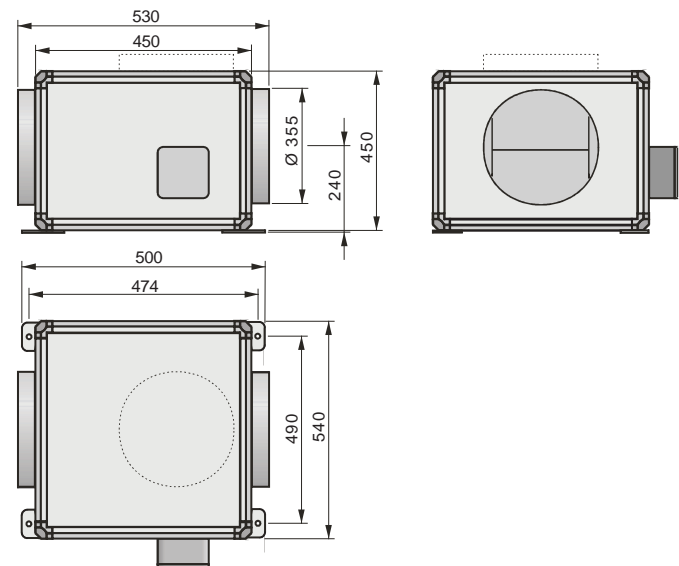
Typ :	<b>SCB 315</b>		IP 44	Schalldruck Lp (dB(A))-3m	43 dB(A)
ArtNr :	956315		E12		
	32,6		GS 1		
<b>U :</b>	230 V 50 Hz		NE 5		
<b>P<sub>1</sub> :</b>	0,87		RPE 09		
<b>I<sub>N</sub> :</b>	3,8				
<b>n :</b>	1320				
<b>C<sub>400V</sub> :</b>	16				
<b>t<sub>R</sub> :</b>	40				



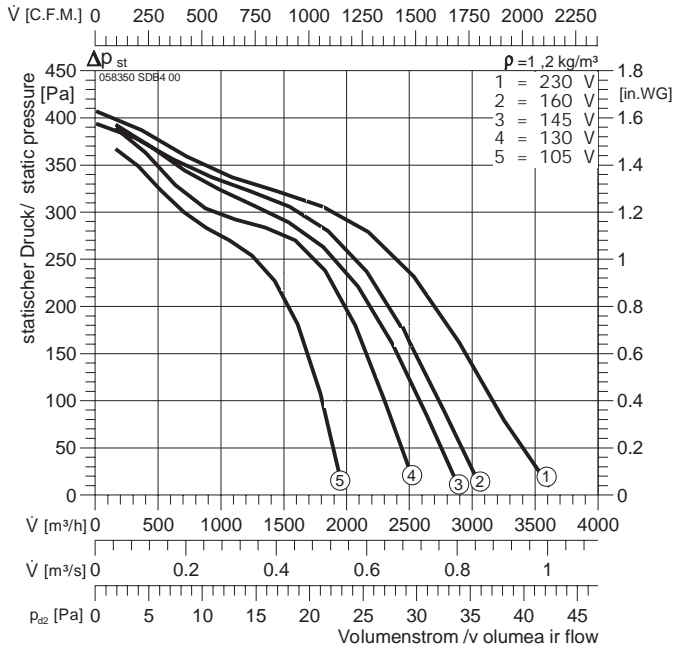
### SCB 355



Typ :	<b>SCB 355</b>		IP 44	Schalldruck Lp (dB(A))-3m	45 dB(A)
ArtNr :	956355		E12		
	33,4		GS 1		
<b>U :</b>	230 V 50 Hz		NE 5		
<b>P<sub>1</sub> :</b>	0,87		RPE 09		
<b>I<sub>N</sub> :</b>	3,8				
<b>n :</b>	1320				
<b>C<sub>400V</sub> :</b>	16				
<b>t<sub>R</sub> :</b>	40				



### SCB 400



Typ :	<b>SCB 400</b>		IP 44	Schalldruck Lp (dB(A))-3m	46 dB(A)
ArtNr :	956400		E12		
	39 kg		GS 1		
U :	230 V 50 Hz		NE 7,5		
P <sub>1</sub> :	1,45 kW		SSE 20		
I <sub>N</sub> :	6,35 A				
n :	1380 min <sup>-1</sup>				
C <sub>400V</sub> :	25 μF				
t <sub>R</sub> :	40 °C				

