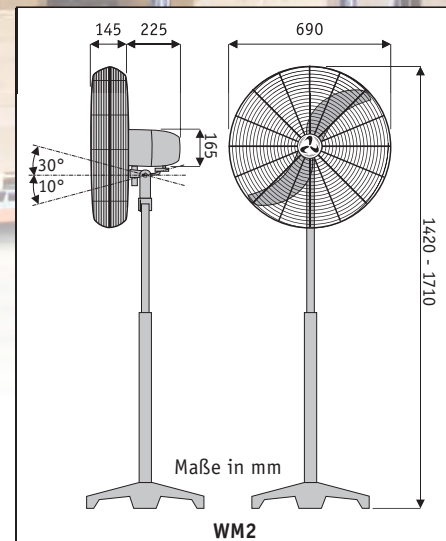


- leistungsstarke Profi-Windmaschine mit Standfuß
- aktuelles, technisches Design
- höchste Luftleistung im Gewerbebereich

Windmaschine WM2, #207502 Korb und Standrohr Chrom glänzend, Gehäuse, Flügel, Standfuß Lack silbergrau



Flügelrad Ø	650
Leistung Motor (W)	200
Spannung (V/Hz)	220-240/~50
Höhe max. (mm)	1.710
Anzahl Stufen	3
Drehzahl max. (U/min)	1.190
Luftmenge (m ³ /h)	10.200
Oszillation (°)	80
Gewicht (kg)	19,0

Viel Wind und tolles Aussehen

- Stange und Schutzkorb Stahl verchromt, Gehäuse, Flügel und Fuß Hammerschlag silbergrau lackiert.
- Schwere Ganzmetallausführung.
- 3 Geschwindigkeitsstufen schaltbar über Drehknopf am Motor.
- Mechanische 80°-Oszillation, abschaltbar.
- 2-blättriges Sichel-Flügelrad für optimale Luftleistung.
- Korbneigung vertikal einstellbar.
- Standrohr verstellbar für Höhe max. 1710 mm.
- Kabellänge 1,8 m mit Schuko-Stecker.
- Stabiler, gusseiserner Standfuß für kippfesten Stand.
- Drehzahl mittels 5-Stufen-Zwischentrafo (ETWZ 1,5 #892020) bis auf ca. 400 U/min reduzierbar.



Artikel	Art.-Nr.	Farbe Gehäuse/Korb	Farbe Flügel/Standfuß
Windmaschine WM2	207502	Silbergrau/Chrom	Lack silbergrau