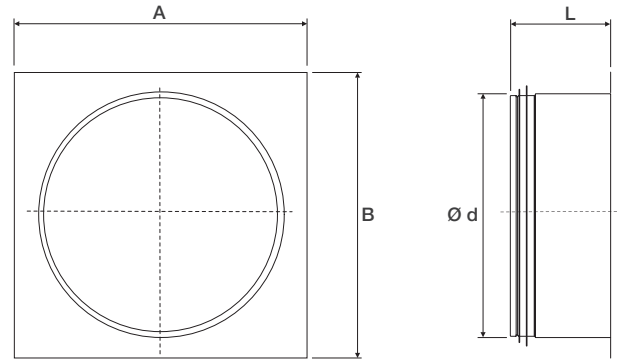
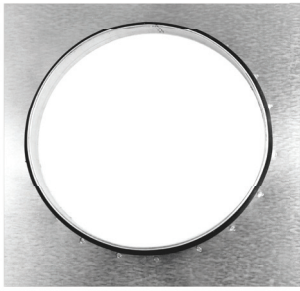


WAND-/DECKENANSCHLUSSSTÜCK ASS-WP



Modelle	Art.-Nr.	Ø d	A	B	L
ASS-WP 80	9316080	78	160	160	35
ASS-WP 100	9316100	98	160	160	35
ASS-WP 125	9316125	123	180	180	35
ASS-WP 150	9316150	148	210	210	35
ASS-WP 160	9316160	158	220	220	35
ASS-WP 200	9316200	198	260	260	35
ASS-WP 250	9316250	248	320	320	35
ASS-WP 315	9316315	313	360	360	35

Wand-/Deckenanschlussstück Typ ASS-WP

- Runder Anschlussstutzen mit quadratischer Wandplatte zum Anschluss von Wickelfalz-, Spiralfalz- und Flexrohren in Normgrößen.
- Aus verzinktem Stahlblech, Wandplatte ungebohrt.
- Zum problemlosen und dichten Anschluss von Rohren an Wand- und Deckenöffnungen (auch an Holz- oder Kunststoffplatten).
- Stutzen mit Gummilippendichtung aus alterungsbeständigem EPDM-Gummi.
- Zum Einsatz in Lüftungsanlagen entsprechend DIN EN 12237, Dichtheitsklasse D.