

PRODUKTSERIE CA MD

Radialer Rohrventilator aus Metall

Radiale Rohrventilatoren aus lackiertem Stahlblech, für die Montage in Zwischendecken oder Dachböden. Die ideale Lösung für eine unauffällige Be- oder Entlüftung von Wohn-, Geschäfts- oder Industriegebäuden (Küchen, Toiletten, Labore, Bars, Restaurants, Wäschereien, Geschäfte, usw.)


AUSFÜHRUNGEN

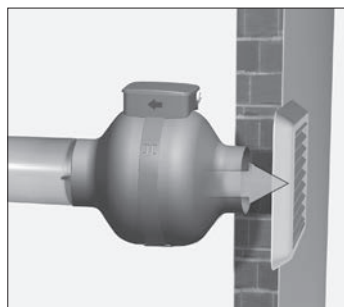
8 Modelle mit Nenndurchmesser von 100 bis 315 mm.

SCHLÜSSELMERKMALE

- Beständig gegen Witterungseinflüsse und hohe Temperaturen.
- Montagekonsolen sind im Lieferumfang enthalten.
- Hohe Schutzart gegen Staub und Wasser, für einen sicheren Einsatz in industriellen Umgebungen.
- Hoher Betriebstemperaturbereich (-25 °C / + 50 °C).
- Kann horizontal, vertikal oder mit Gefälle montiert werden.

TECHNISCHE MERKMALE

- Gebeiztes, phosphatbeschichtetes Stahlblech-Gehäuse mit Polyesterlackierung zum Schutz gegen extreme Witterungseinflüsse.
- Elektro-Anschluss-Klemmkasten und Luftleitwerk sind im Gehäuse integriert, hergestellt aus selbstverlöschendem Kunststoff (V0).
- 3-stufiger Motor mittels optionalem TRIO-CA (Artikelnr. 12869) regelbar.
- AC-Motor mit thermischem Überlastschutz und Kugellager garantieren einen langfristigen Dauerbetrieb (mindestens 30.000 h) bei maximaler Oberflächentemperatur.
- Laufrad mit rückwärtsgekrümmten, hitzebeständigen Schaufeln aus Kunststoff mit Glasfaserverstärkung, um die Strukturfestigkeit und Formstabilität zu gewährleisten.
- Montagekonsole aus verzinktem Stahlblech für Wand-, Decken- und Zwischendeckenmontage.
- Der elektrische Anschluss von Temperatur-, Feuchte-, Zigarettenrauch- und Bewegungssensoren ist optional möglich
- Geprüfte, zertifizierte Leistung und Sicherheit durch eine unabhängige Prüfstelle (IMQ).
- Schutzart gegen Staub und Wasser: IP44 (bei beidseitigem Rohranschluss).
- Schutzklasse II .





TECHNISCHE DATEN

Modelle	Artikelnummer	V~50HZ	Luftleistung					Druck		LP DB(A) 3m	Max °C	Kg
			W min/med/max	A min/med/max	U/MIN min/med/max	m³/h min/med/max	l/s min/med/max	mmH₂O min/med/max	Pa min/med/max			
CA 100 MD	16150	230	26 47 85	0,22 0,30 0,40	1190 1810 2370	163 250 337	45,0 69,4 93,0	19,9 33 38,9	195,9 323,4 381,6	32,3* - 43,2*	50	2,97
CA 125 MD	16151	230	26 47 85	0,22 0,30 0,40	1130 1685 2300	210 315 445	58,0 87,5 123,6	17,6 30,7 36,8	172,6 301,3 361,4	30,8* - 45,9*	50	3,0
CA 150 MD E	16163	230	26 47 85	0,22 0,30 0,38	1160 1725 2650	230 350 535	63,8 97,2 148,6	12,3 25,3 44,3	121,0 248,7 435,1	42,3** - 53,2**	50	4,9
CA 150 Q MD	16152	230	26 47 85	0,22 0,30 0,40	1160 1725 2340	230 350 470	63,8 97,2 130,5	12,3 25,3 33,3	121,0 248,2 327,0	34,7* - 48,1*	50	2,98
CA 160 MD E	16164	230	39 53 85	0,35 0,36 0,38	1130 2160 2665	325 450 555	90,2 125 154,1	32,7 41,8 44,0	321,5 409,8 431,8	43,4* - 53,4*	50	4,9
CA 200 MD E	16165	230	39 57 89	0,35 0,38 0,43	1440 2140 2630	412 620 775	114,0 172,2 215,0	36,0 45,0 45,0	353,0 441,0 441,0	36,2** - 48,1**	50	4,8
CA 250 MD E	16166	230	50 82 120	0,47 0,55 0,53	1410 2120 2635	540 805 1010	150,0 223,6 280,5	33,7 49,2 54,8	330,8 482,6 537,6	38,3** - 52,7**	50	5,3
CA 315 MD E	16167	230	50 82 120	0,47 0,54 0,53	1510 2150 2630	570 830 1015	158,3 230,5 281,9	36,0 50,7 55,5	353,2 497,3 544,9	41,8** - 52,3**	50	7,0

* Schalldruckpegel gemessen in 3 m Abstand im Freifeld nach Norm EN ISO 3741.

** Schalldruckpegel gemessen in 3 m Abstand im Freifeld nach DIN EN ISO 3614.

PRODUKTSERIE CA MD

Nur für den Einsatz außerhalb des EU-Marktes und demnach nicht in Übereinstimmung mit der Richtlinie ErP 2018.

- 8 Modelle mit einem Nenndurchmesser von 100 bis 200 mm.
- 2-stufiger Motor mit Thermoschutzschalter und Kugellager für einen langfristigen Dauerbetrieb (mindestens 30.000 h) bei maximaler Oberflächentemperatur. Drehzahlregelbar mit Vortice Steuergeräte.
- Geprüfte, zertifizierte Leistung und Sicherheit durch eine unabhängige Prüfstelle (IMQ).

TECHNISCHE DATEN - NICHT FÜR EU-MARKT ERHÄLTICH

Modelle	Artikelnummer	V~50/60HZ	Max. Luftstrom			Max. Druck		LP DB(A) 3m	Max °C	Kg		
			W min/max	A min/max	U/MIN min/max	m³/h min/max	l/s min/max				mmH₂O min/max	Pa min/max
CA 100 MD*	16107	220-240	60 85	0,30 0,40	1730 2450	220 340	61 94	30 39	294 383	32,2** 43,2**	50	2,97
CA 125 MD*	16108	220-240	60 85	0,30 0,40	1580 2380	280 450	78 125	27 37	265 363	30,8** 45,9**	50	3,0
CA 150 MD*	16153	220-240	110 155	0,50 0,70	1815 2080	570 770	188 214	44 54	432 530	40,7 48,0	50	5,52
CA 150 Q MD	16109	220-240	60 85	0,30 0,40	1430 2350	300 500	83 139	21 35	206 343	34,7** 48,1**	50	2,98
CA 160 MD*	16154	220-240	110 155	0,55 0,70	1654 2080	640 840	178 228	41 50	402 491	40,7 47,4	50	5,47
CA 200 MD*	16155	220-240	110 155	0,55 0,70	1700 2100	820 1050	228 292	37 48	363 471	43,8 49,6	50	5,43
CA 250 MD*	16156	220-240	115 200	0,55 0,90	1800 2420	950 1300	264 361	42 56	412 549	46,7 55,9	50	6,55
CA 315 MD*	16157	220-240	190 280	0,85 1,25	1940 2500	1350 1800	375 500	52 72	510 706	52,4 57,7	50	9,47

* Nur für den Einsatz außerhalb der EU

** Schalldruckpegel gemessen in 3 m Abstand im Freifeld nach Norm EN ISO 3741.

*** Schalldruckpegel gemessen in 3 m Abstand im Freifeld nach DIN EN ISO 3614.



ENERGIEDATEN FÜR VERORDNUNG NR. 1254/2014/EU

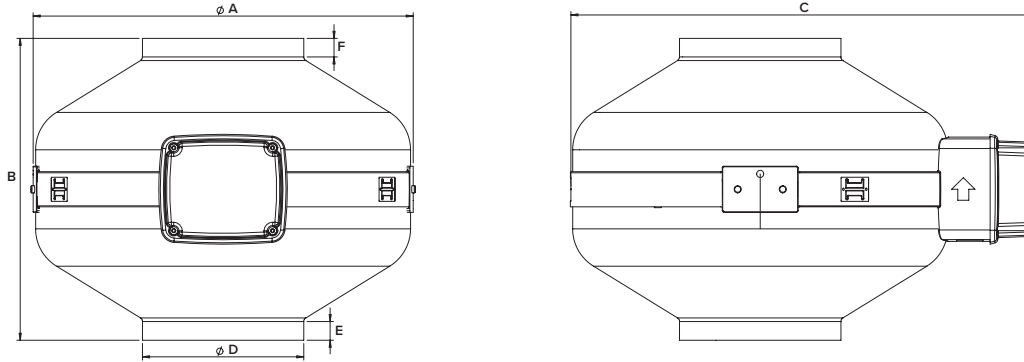
	MASSEINHEIT	CA 160 MD E	CA 200 MD E	CA 250 MD E	CA 315 MD E
ARTIKELNUMMER		16164	16165	16166	16167
Herstellername oder Handelsmarke	-	Vortice	Vortice	Vortice	Vortice
SFPint	W(m³/s)	482,85	382,78	397,50	385,03
Deklariertes Typ	-	NRVU-U**	NRVU-U**	NRVU-U**	NRVU-U**
Antrieb	-	MSD***	MSD***	MSD***	MSD***
Wärmerückgewinnungs-System (HRS)	-	KEIN	KEIN	KEIN	KEIN
NRVU Nennvolumenstrom	m³/s	0,13611	0,21389	0,2747	0,2791
Elektrische Nenneingangsleistung	kW	0.088	0.089	0.127	0.123
Einströmgeschwindigkeit bei Nennvolumenstrom	m3/s	6,7696	6,8083	5,5966	3,5822
Nenn-Außendruck (Δp_s , ext)	Pa	70	12	21	18
Interner Druckverlust der Lüftungsbauteile	Pa	279	135	126	122
Interner Druckverlust der Nichtlüftungsbauteile	Pa	0	0	0	0
Statische Effizienz der Lüfter gemäß EU-Verordnung Nr. 327/2011 der Ventilatoren	%	43,2	35,3	31,8	31,8
Deklarierte höchste innere Leckage des Gehäuses der Lüftungsgeräte	%	NA*	NA*	NA*	NA*
Deklarierte höchste äußere Leckage des Gehäuses der Lüftungsgeräte	%	5,9	4,2	2,3	2,2
Energieeffizienz oder Klassifizierung der Filter	-	NA*	NA*	NA*	NA*
Beschreibung der Filteranzeige	-	NA*	NA*	NA*	NA*
Gehäuse-Schallleistungspegel	LWA[dB(A)]	74	69	73	73

	MASSEINHEIT	CA 100 MD	CA 125 MD	CA 150 MD E	CA 150 Q MD
ARTIKELNUMMER		16150	16151	16163	16152
Herstellername oder Handelsmarke	-	Vortice	Vortice	Vortice	Vortice
SFPint	W(m³/s)	602,29	478,53	567,30	408,13
Deklariertes Typ	-	NRVU-U**	NRVU-U**	NRVU-U**	NRVU-U**
Antrieb	-	MSD***	MSD***	MSD***	MSD***
Wärmerückgewinnungs-System (HRS)	-	KEIN	KEIN	KEIN	KEIN
NRVU Nennvolumenstrom	m³/s	0,07917	0,09861	0,14333	0,10260
Elektrische Nenneingangsleistung	kW	0.051	0.051	0.086	0.053
Einströmgeschwindigkeit bei Nennvolumenstrom	m3/s	10,08	8,0335	8,110	5,8003
Nenn-Außendruck (Δp_s , ext)	Pa	12,8	8,8	15	31,4
Interner Druckverlust der Lüftungsbauteile	Pa	183	148	255	149
Interner Druckverlust der Nichtlüftungsbauteile	Pa	0	0	0	0
Statische Effizienz der Lüfter gemäß EU-Verordnung Nr. 327/2011 der Ventilatoren	%	30,4	30,7	44,9	28,8
Deklarierte höchste innere Leckage des Gehäuses der Lüftungsgeräte	%	NA*	NA*	NA*	NA*
Deklarierte höchste äußere Leckage des Gehäuses der Lüftungsgeräte	%	3,6	3,0	6,3	2,8
Energieeffizienz oder Klassifizierung der Filter	-	NA*	NA*	NA*	NA*
Beschreibung der Filteranzeige	-	NA*	NA*	NA*	NA*
Gehäuse-Schallleistungspegel	LWA[dB(A)]	64	66	74	69

*NA Nicht anwendbar- **RVU-U: Lüftungseinheit nicht für den privaten Gebrauch - ***MSD: mehrstufiger Antrieb

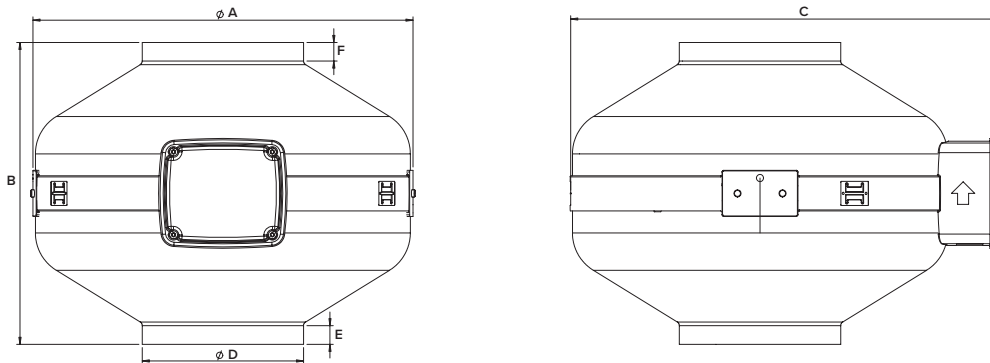


ABMESSUNGEN



Modelle	ØA	B	C	ØD	E	F
CA 100	255	239	330	97	15	15
CA 125	255	239	330	122	23	23
CA 150 Q	255	239	330	147	30	30
CA 150	347	275	424	147	17	17
CA 160	347	275	424	157	18	18
CA 200	347	275	424	197	20	17
CA 250	347	275	424	247	38	35
CA 315	406	306	488	312	21	30

Abmessungen (mm)



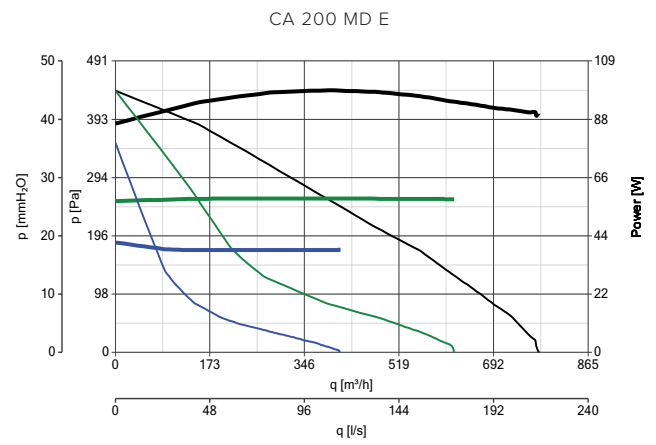
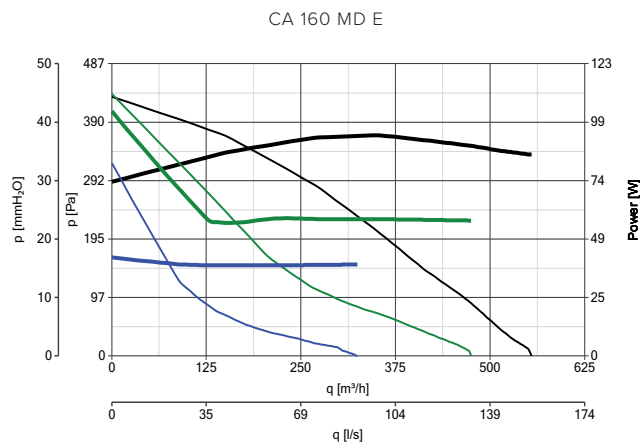
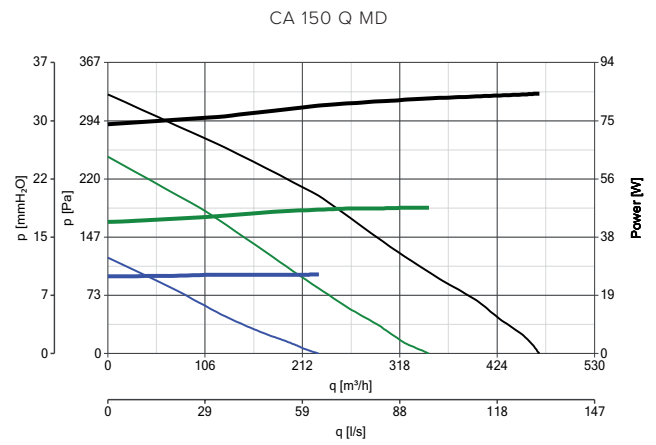
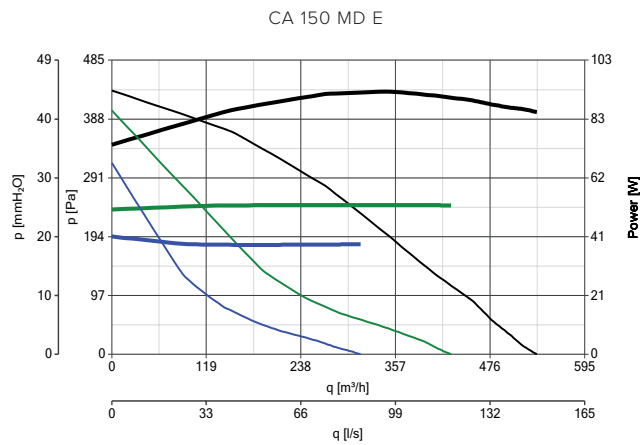
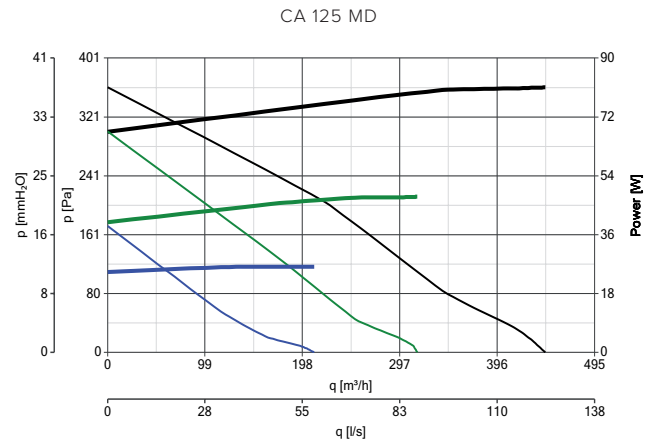
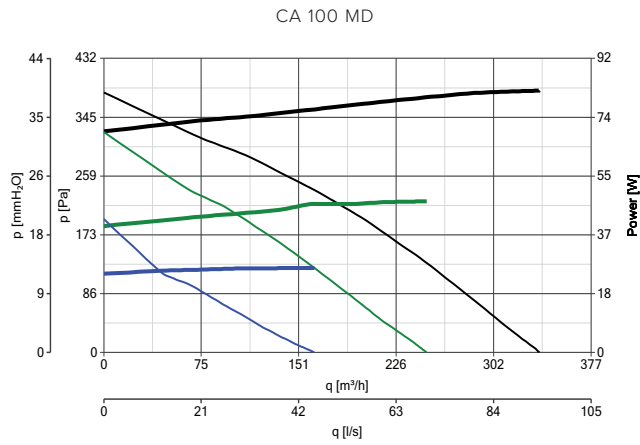
NICHT FÜR DEN EU-MARKT ERHÄLTlich

Modelle	ØA	B	C	ØD	E	F
CA 100	255	239	300	97	15	15
CA 125	255	239	300	122	23	23
CA 150 Q	255	239	300	147	30	30
CA 150	347	275	424	147	17	17
CA 160	347	375	424	157	18	18
CA 200	347	275	424	197	20	17
CA 250	347	375	394	247	38	35
CA 315	406	306	458	312	21	30

Abmessungen (mm)



KENNLINIEN

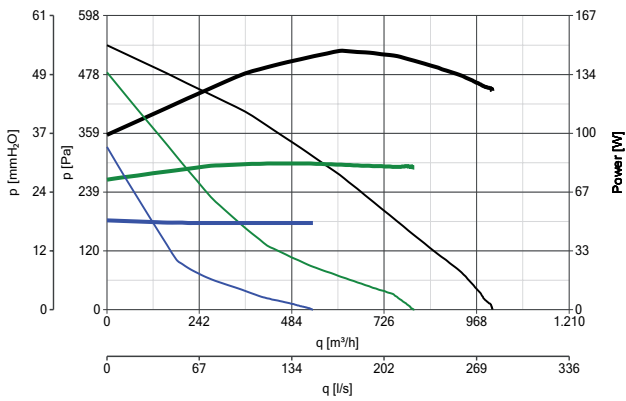


STROMVERBRAUCH
 — Hohe Stufe
 — Mittleres Stufe
 — Niedrige Stufe

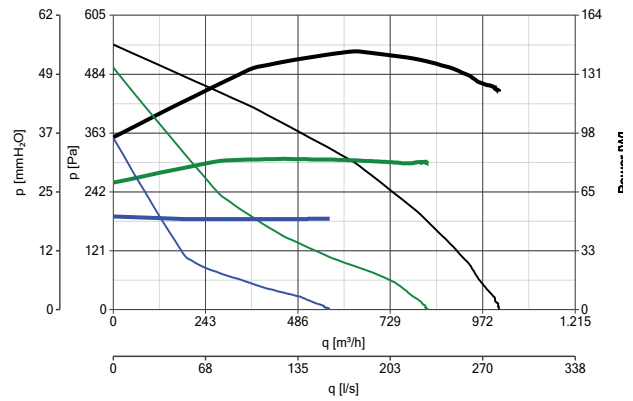
LEISTUNGSKURVEN
 — Hohe Stufe
 — Mittleres Stufe
 — Niedrige Stufe

KENNLINIEN

CA 250 MD E



CA 315 MD E



STROMVERBRAUCH
 — Hohe Stufe
 — Mittleres Stufe
 — Niedrige Stufe

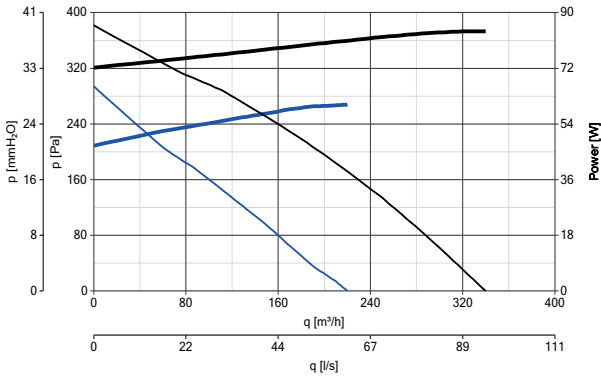
LEISTUNGSKURVEN
 — Hohe Stufe
 — Mittleres Stufe
 — Niedrige Stufe



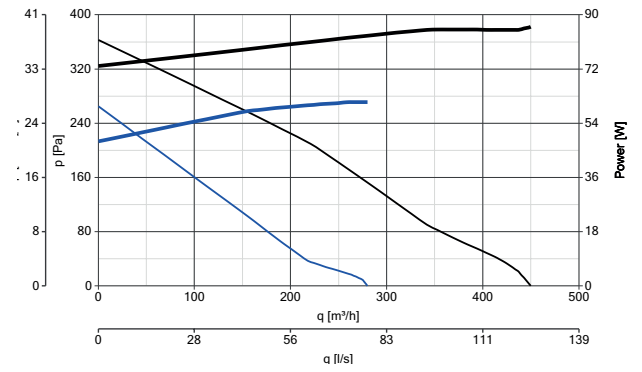


KENNLINIEN

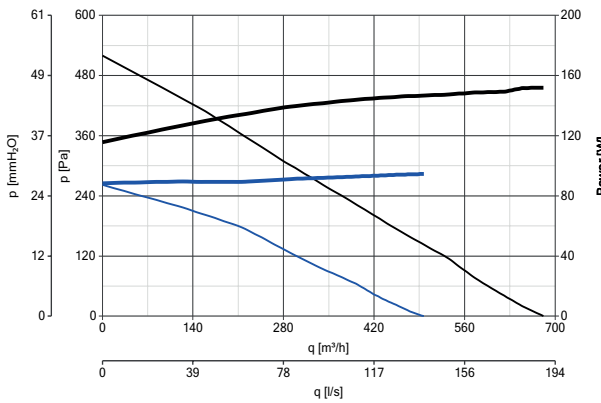
CA 100 MD*



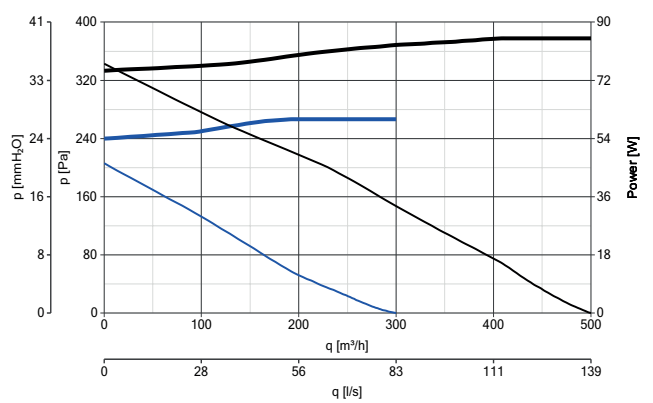
CA 125 MD*



CA 150 MD*

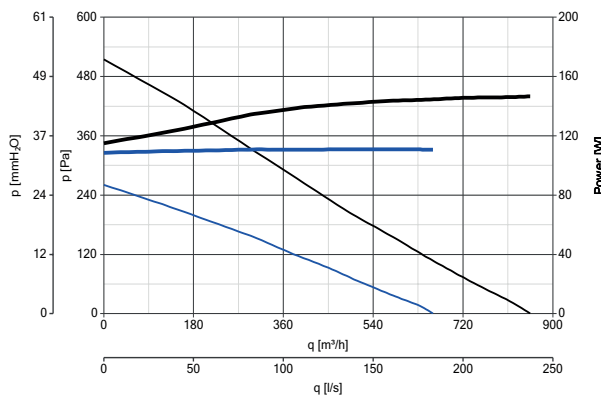


CA 150 Q MD*

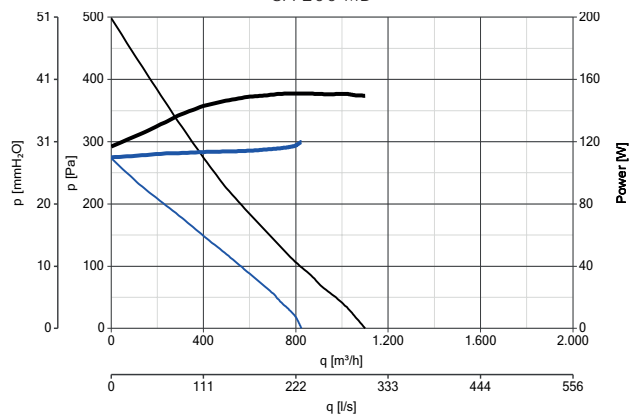


* Nicht für den EU-Markt erhältlich

CA 160 MD



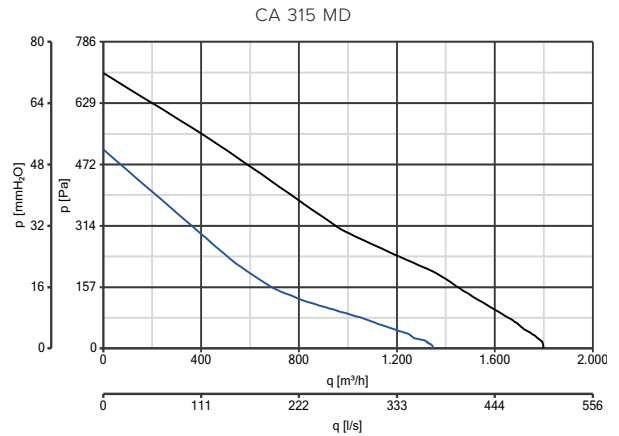
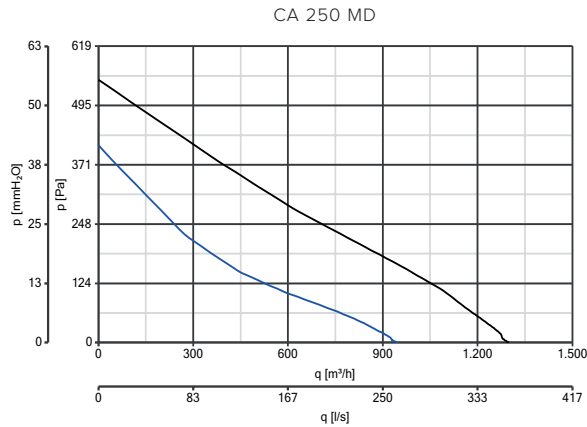
CA 200 MD



LEISTUNGSKURVEN
 — Hohe Stufe
 — Niedrige Stufe



KENNLINIEN



LEISTUNGSKURVEN
 — Hohe Stufe
 — Niedrige Stufe

STEUERGERÄTE

MODELLE	BESCHREIBUNG	ARTIKEL-NUMMER	PRODUKT
	C 1.5 - ELEKTRONISCHER DREHZAHLSPELLER	12966	ALLE PRODUKTE
	C 2.5 - ELEKTRONISCHER DREHZAHLSPELLER	12967	ALLE PRODUKTE
	SCNRB - UNTERPUTZ DREHZAHLSPELLER	12971	ALLE PRODUKTE
	SCB - KIT - UNTERPUTZGEHÄUSE	22481	12966 - 12967
	TRIO - 3-STUFEN-SCHALTER FÜR WAND- UND UNTERPUTZMONTAGE IN UNI 503 UNTERPUTZDOSEN	12869	16150 - 16151 - 16163 - 16152 - 16164 16165 - 16166 - 16167

ZUBEHÖR

MODELLE	BESCHREIBUNG	ARTIKEL-NUMMER	PRODUKT
	CA-MU - MONTAGEKONSOLEN	22674	ALLE PRODUKTE
		100	22750
		125	22755
		150	22760
		200	22765
		250	22770
		315	22775
	CA-G - SCHUTZGITTER		16150 - 16107 16151 - 16108 16152 - 16163 - 16109 - 16153 16165 - 16155 16166 - 16156 16167 - 16157