

PRODUKTSERIE CA V0

Radialer Rohrventilator aus selbstverlöschendem Kunststoff



Selbstverlöschende Rohr-Radialventilatoren aus Kunststoff, zum Einbau in Zwischendecken oder Dachböden. Die ideale Lösung für eine unauffällige Be- oder Entlüftung von Wohn-, Geschäfts- oder Industriegebäuden (Küchen, Toiletten, Labore, Bars, Restaurants, Wäschereien, Geschäfte, usw.)


AUSFÜHRUNGEN

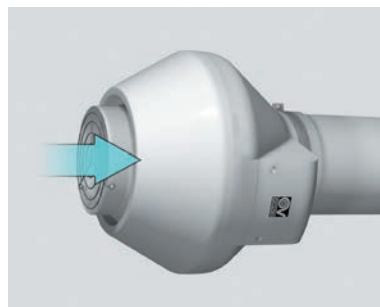
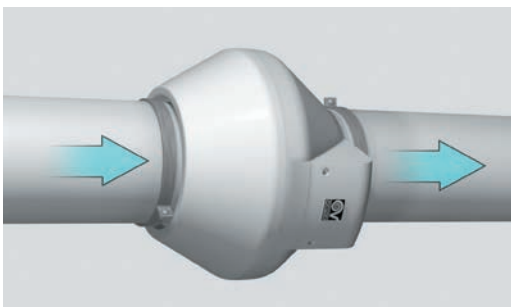
7 Modelle mit Nenndurchmessern von 100 bis 315 mm.

HAUPTMERKMALE

- Beständig gegen aggressive Chemikalien.
- Montagekonsolen sind im Lieferumfang enthalten.
- Hohe Schutzart gegen Staub und Wasser, für einen sicheren Einsatz in industriellen Umgebungen.
- Hoher Betriebstemperaturbereich (-25 °C / + 50 °C).
- Kann horizontal, vertikal oder mit Gefälle montiert werden.
- Kompatibel mit Reg. ErP 2018 N. 1253/2014.

TECHNISCHE MERKMALE

- Elektro-Anschluss-Klemmkasten und Luftleitwerk sind im Gehäuse integriert, hergestellt aus selbstverlöschendem Kunststoff (V0).
- 3-stufiger Motor mittels optionalem TRIO-CA (Artikelnr. 12869) regelbar.
- AC-Motor mit thermischem Überlastschutz und Kugellager garantieren einen langfristigen Dauerbetrieb (mindestens 30.000 h) bei maximaler Oberflächentemperatur.
- Laufrad mit rückwärtsgekrümmten, hitzebeständigen Schaufeln aus Kunststoff mit Glasfaserverstärkung um die Strukturfestigkeit und Formstabilität zu gewährleisten.
- Montagekonsole aus verzinktem Stahlblech für Wand-, Decken- und Zwischendeckenmontage.
- Der elektrische Anschluss von Temperatur-, Feuchte-, Zigarettenrauch und Bewegungssensoren ist optional möglich.
- Schutzart gegen Staub und Wasser: IP44 (bei beidseitigem Rohranschluss).
- Schutzklasse II .





TECHNISCHE DATEN

Modelle	Artikelnummer	V~50/ 60HZ	Luftleistung			Druck		LP DB(A) 3m	Max °C	Kg		
			W min/med/max	A min/med/max	U/MIN min/med/max	m³/h min/med/max	l/s min/med/max				mmH₂O min/med/max	Pa min/med/max
CA100 V0 D	16008	220-240	14 27 50	0,14 0,19 0,22	1660 - 2400	85 156 251	24 43 69,7	27 36 37	269 360 366	51 - 56*	50	2,4
CA125 V0 D	16018	220-240	14 27 52	0,14 0,19 0,22	1480 - 2400	107 200 300	29 55 83	19 33 34,7	195 333 340	45 - 56*	50	2,3
CA150 V0 D	16028	220-240	14 27 52	0,14 0,19 0,22	1400 - 2400	150 275 460	41 76 128	8,4 24 31,8	83 241 312	44 - 56*	50	2,6
CA200 V0 Q	16035	220-240	35 48 104	0,35 0,40 0,45	- - 2355	310 415 805	87 115 224	22 35 44,7	215 351 438	- - 59*	50	3,1
CA200 V0 E	16038	220-240	39 58 90	0,35 0,40 0,40	1320 2015 2611	387,1 605 775	107,5 - 215,3	24,6 39,2 42,2	241,2 392 413,9	- - 50,3**	50	3,5
CA250 V0 E	16039	220-240	45 62 90	0,37 0,39 0,40	1600 2190 2610	525 730 855	145,8 202 237,5	22,2 35 38,1	218 344 373,3	- - 49,9**	50	3,7
CA315 V0 E	16041	220-240	48 80 120	0,48 0,57 0,54	1280 1970 2640	527 825 1100	146,3 229 305,5	27,5 50 56,6	270 488 554,7	- - 54**	55	5,5

* Schalldruckpegel gemessen in 3 m Abstand im Freifeld nach Norm EN ISO 3741.
 ** Schalldruckpegel gemessen in 3 m Abstand im Freifeld nach DIN EN ISO 3614.

PRODUKTSERIE CA V0

Nur für den Einsatz außerhalb des EU-Marktes und demnach nicht in Übereinstimmung mit der Richtlinie ErP 2018.

- 4 Modelle mit einem Nenndurchmesser von 100 bis 200 mm. (Je nach Modell) 1- oder 2-Stufen-Motoren mit Thermoschutzschalter und Kugellager für einen langfristigen Dauerbetrieb (mindestens 30.000 h) bei maximaler Oberflächentemperatur. Drehzahlregelbar mit Vortice Steuergeräten.
- Geprüfte, zertifizierte Leistung und Sicherheit durch eine unabhängige Prüfstelle (IMQ).

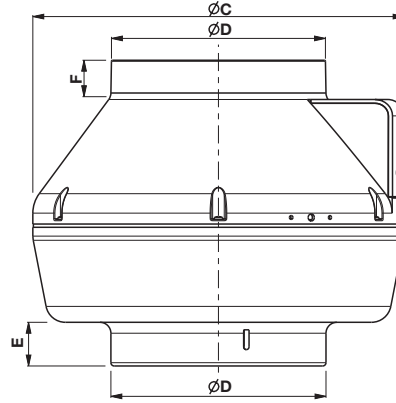
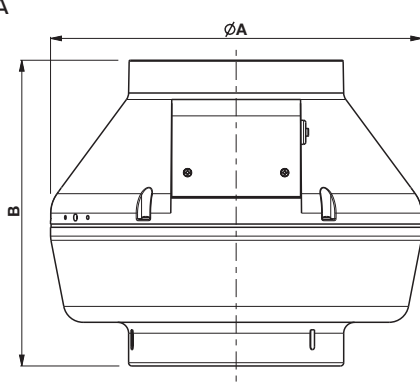
TECHNISCHE DATEN - NUR FÜR DEN NICHT-EU-MARKT ERHÄLTlich

Modelle	Artikelnummer	V~50/ 60HZ	Luftleistung			Druck		LP DB(A) 3m	Max °C	Kg		
			W min/max	A min/max	U/MIN min/max	m³/h min/max	l/s min/max				mmH₂O min/max	Pa min/max
CA100 V0 D*	16034	220-240	65 85	0,32 0,38	1660 2540	150 235	41,7 65,3	30 40	274 392	51 56**	50	2,4
CA125 V0 D*	16044	220-240	67 85	0,34 0,40	1480 2470	210 360	58,3 100	25 36	245 353	45 56**	50	2,3
CA150 V0 D*	16054	220-240	70 85	0,34 0,41	1400 2390	280 500	77,8 138,9	20 34	196 333	44 56**	50	2,6
CA200 V0 Q*	16064	220-240	100	0,35	2290	700	194,4	37	363	59**	50	4,1

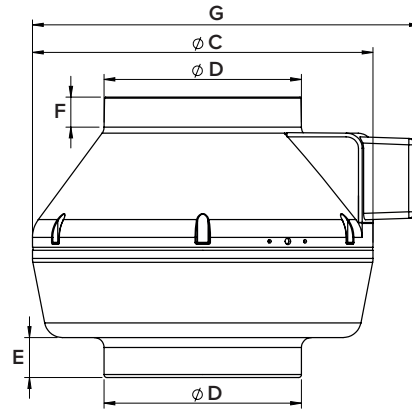
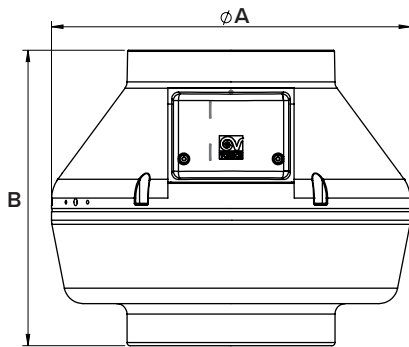
* Nur für den Einsatz außerhalb der EU
 ** Schalldruckpegel gemessen in 3 m Abstand im Freifeld nach Norm EN ISO 3741.
 *** Schalldruckpegel gemessen in 3 m Abstand im Freifeld nach DIN EN ISO 3614.

ABMESSUNGEN

TYP A



TYP B



Modelle	ØA	B	ØC	ØD	E	F	G
CA 100 V0 D (TYP A)	250	250	250	97	30	30	-
CA 125 V0 D (TYP A)	250	250	250	122	30	30	-
CA 150 V0 D (TYP A)	300	305	300	147/157	30/30	30/60	-
CA 200 V0 Q (TYP B)	340	280	340	197	40	30	390
CA 200 V0 E (TYP B)	340	280	340	197	40	30	390
CA 250 V0 E (TYP B)	340	305	340	247	60	30	390
CA 315 V0 E (TYP B)	400	340	400	312	75	40	438

Abmessungen (mm)

NICHT FÜR DEN EU-MARKT ERHÄLTlich

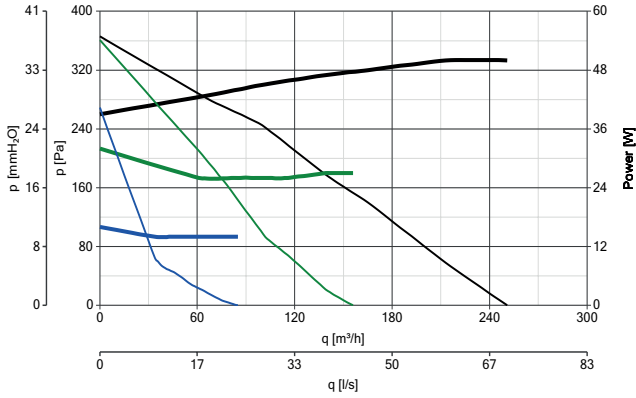
Modelle	ØA	B	ØC	ØD	E	F
CA 100 V0 D (TYP A)	250	250	250	97	30	30
CA 125 V0 D (TYP A)	250	250	250	122	30	30
CA 150 V0 D (TYP A)	300	305	300	147/157	30/60	30/60
CA 200 V0 Q (TYP A)	340	280	340	197	40	30

Abmessungen (mm)

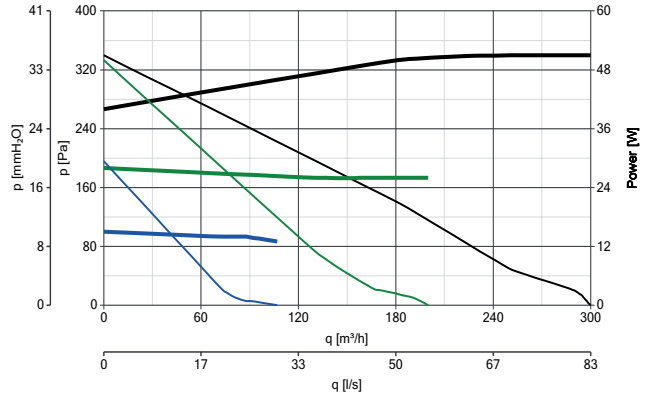


KENNLINIEN

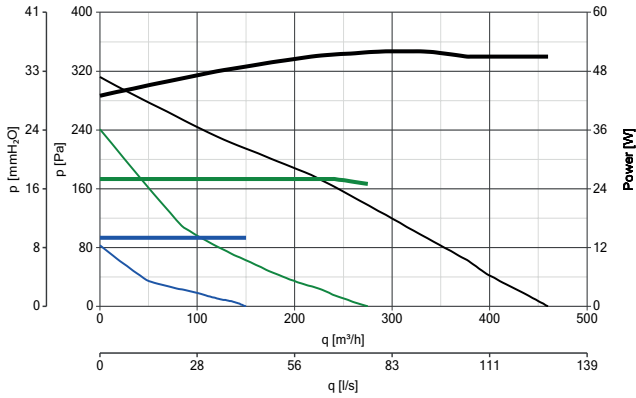
CA 100 V0 D



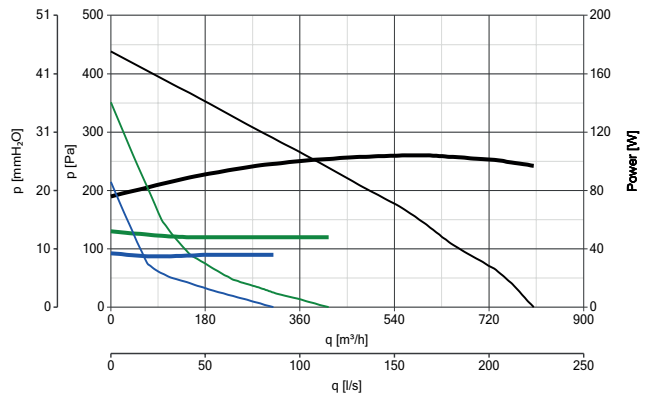
CA 125 V0 D



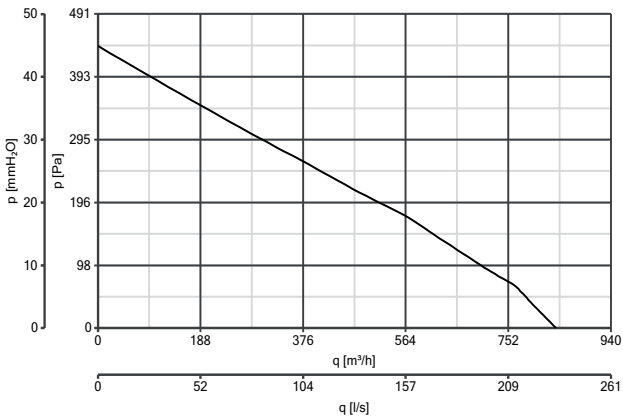
CA 150 V0 D



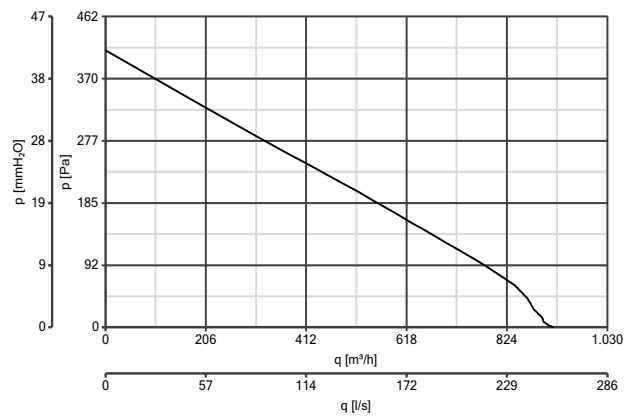
CA 200 V0 Q



CA 200 V0 E

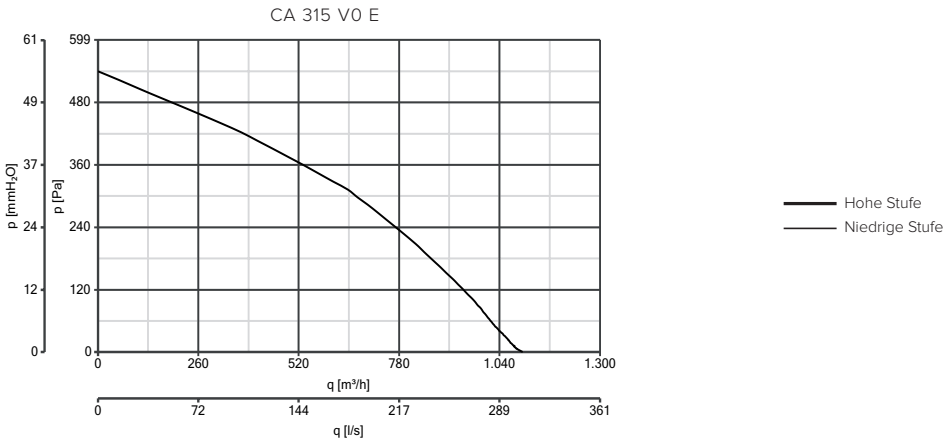


CA 250 V0 E

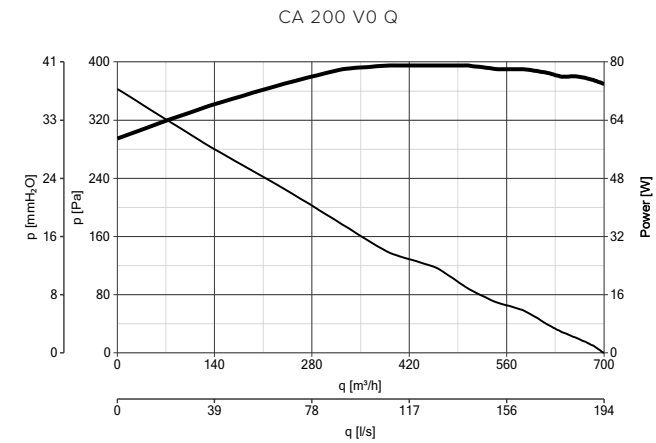
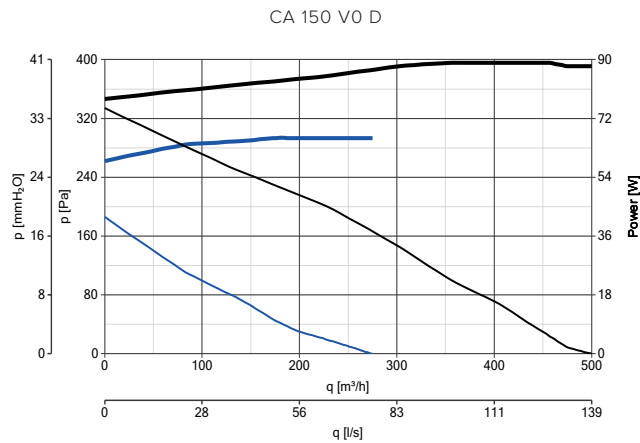
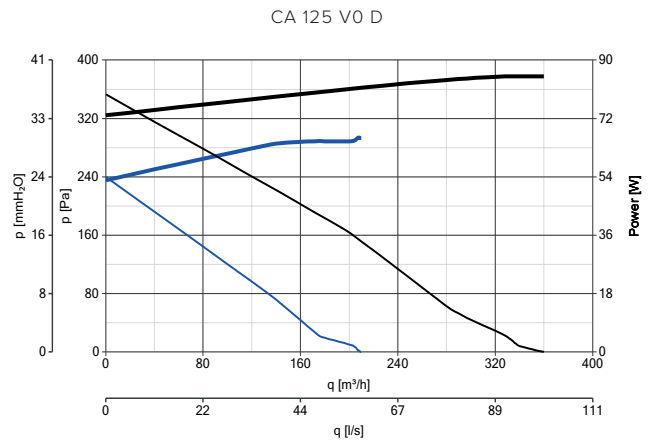
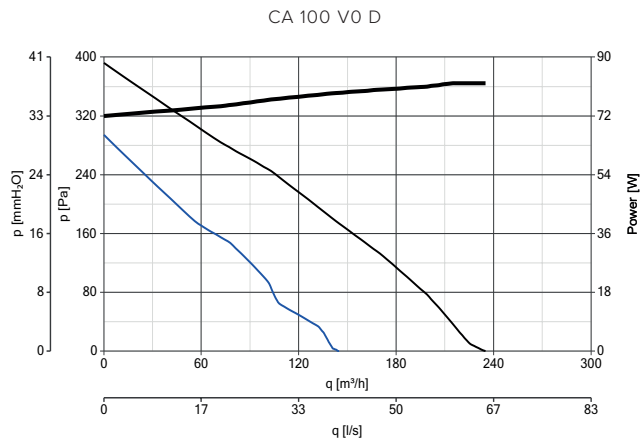




KENNLINIEN










NUR FÜR DEN NICHT-EU-MARKT ERHÄLTlich





STROMVERBRAUCH LEISTUNGSKURVEN
 — Hohe Stufe — Hohe Stufe
 — Niedrige Stufe — Niedrige Stufe



STEUERGERÄTE

MODELLE	BESCHREIBUNG	ARTIKEL-NUMMER	PRODUKT
	C 1.5 - ELEKTRONISCHER DREHZAHLSSTELLER	12966	ALLE PRODUKTE
	C 2.5 - ELEKTRONISCHER DREHZAHLSSTELLER	12967	ALLE PRODUKTE
	SCNRB - UNTERPUTZ DREHZAHLSSTELLER	12971	ALLE PRODUKTE
	TRIO - 3-STUFEN-SCHALTER FÜR WAND- UND UNTERPUTZMONTAGE IN UNI 503 UNTERPUTZDOSEN	12869	16008 - 16018 - 16028 - 16035 - 16038 - 16039 - 16041
	SCB - KIT - UNTERPUTZGEHÄUSE	22481	12966 - 12967
	IREM D - ELEKTRONISCHER DREHZAHLSSTELLER FÜR DIE INSTALLATION IN STANDARD DIN UNTERPUTZDOSEN. MAX. LAST: 1.0 A	12867	ALLE PRODUKTE
	DUO - 2-STUFENSCHALTER	22914	16034 - 16044 - 16054 - 16064
	C TEMP - TEMPERATURSENSOR	12992	ALLE PRODUKTE
	C SMOKE - ZIGARETTENRAUCHSENSOR	12993	ALLE PRODUKTE
	C HCS - FEUCHTESENSOR	12994	ALLE PRODUKTE
	C PIR - BEWEGUNGSSENSOR	12998	ALLE PRODUKTE
	C TIMER - NACHLAUFRELAIS	12999	ALLE PRODUKTE

ZUBEHÖR

MODELLE	BESCHREIBUNG	ARTIKEL-NUMMER	PRODUKT
	CA-MU - MONTAGEKONSOLEN	22674	ALLE PRODUKTE
		100	22750
		125	22755
		150	22760
		200	22765
		250	22770
		315	22775
	CA-G - SCHUTZGITTER	16008	16018
		16028	16035 - 16038
		16039	16041