

STEUERUNGEN

ST4-150 II

4-Stufenschalter für Deckenventilatoren, mit Aufputz-Gehäuse, Einbau auch Unterputz



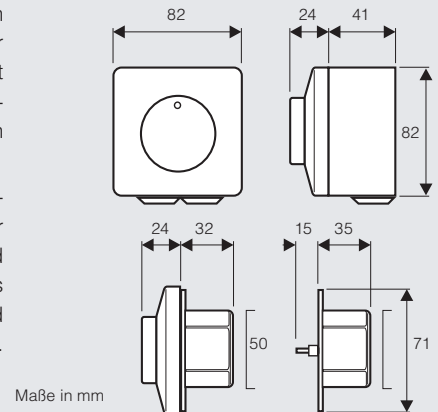
Installation in Norm-Unterputzdosen und Fremdsystemen mit 6 mm-Achse möglich



(Beispiel mit Fremdsystem)

ST4-150 II: 4-Stufen-Drehschalter zur brummfreien Regelung von Nicht-ECO-Deckenventilatoren. Der Regler arbeitet mit Mikrocondensatoren. Schutzart IP44. Die Lieferung erfolgt mit einem Aufputzgehäuse, Installation in Norm-Unterputzdosen möglich.

Als Besonderheit lässt sich der ST4-150 II in beliebige Schaltersysteme mit 6 mm-Achse unter Verwendung des Drehknopfes, des Rahmens und der zentralen Abdeckplatte des Fremdsystems integrieren. Für Deckenventilatoren mit Licht wird ein separater Dimmer oder Schalter verwendet. Motorleistung max. 100 Watt.



Maße in mm

Produkt	Art.-Nr.	Funktion	Eignung
ST4-150 II	85215	4 Stufen, AUS	für alle Nicht-ECO-Deckenventilatoren

ST4-150/400

4-Stufenschalter mit Lichtschalter für Deckenventilatoren, mit Aufputz-Gehäuse, Installation in Norm-Unterputzdosen möglich



ST4-150/400: 4-Stufen-Drehschalter zur brummfreien Regelung von Nicht-ECO-Deckenventilatoren sowie Ein-/Ausschalter für Licht. Der Schalter arbeitet mit Mikrocondensatoren. Die Lieferung erfolgt mit einem Aufputzgehäuse, Installation in Norm-Unterputzdosen möglich.

Für die Schaltung von Motor und Licht werden zwei getrennte Adern (L_{Motor} und L_{Licht}) zwischen Schalter und Ventilator benötigt. Motorleistung max. 100 Watt. Beleuchtung max. 300 Watt.

Maße siehe oben (ST4-150 II)

Produkt	Art.-Nr.	Funktion	Eignung
ST4-150/400	85205	4 Stufen, AUS, Licht EIN/AUS	für alle Nicht-ECO-Deckenventilatoren

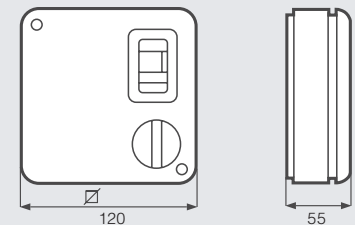
SCRR5

5-Stufen-Trafo für reversierbare Deckenventilatoren der NORDIK-Serie, im Aufputz-Gehäuse, beleuchteter Ein-/Aus-schalter, Reversierungsschalter und bei Modell SCRR5L Lichtschalter



SCRR5L: 5-Stufen-Trafo zur brummfreien Regelung von Nicht-ECO Deckenventilatoren. Mit beleuchtetem Ein-/Ausschalter, zusätzlichem Licht- und Reversierungsschalter.

Alle Trafos arbeiten mit einem gewickelten Kupfertransformator. Unterputz-Installation im speziellen UP-Gehäuse (**SCB5, Art.-Nr. 22483**) möglich. Motorleistung bis 100 Watt.



Maße in mm

REVERSIERUNG

Achtung: für jede Funktion (Reversierung, Licht) wird eine weitere Ader zum Ventilator benötigt.

Produkt	Art.-Nr.	Funktion	Eignung
SCNR5	12955	5 Stufen, EIN/AUS	für alle Nicht-ECO-Deckenventilatoren
SCNRL5	12957	5 Stufen, EIN/AUS, Licht EIN/AUS	für alle Nicht-ECO-Deckenventilatoren mit integrierter oder zusätzlicher Leuchte
SCRR5	12963	5 Stufen, EIN/AUS, Reversierung	für alle reversierbaren Deckenventilatoren der NORDIK-Serie EVOLUTION und TROPICAL IPX5
SCRR5L	12964	5 Stufen, EIN/AUS, Reversierung, Licht EIN/AUS	für alle reversierbaren Deckenventilatoren der NORDIK-Serien mit Licht

FANINBOX

Smart Home KNX Controller für AC-Deckenventilatoren mit bis zu 3 Stufen sowie manuelle Steuerung der Ausgänge



FANINBOX: Deckenventilatorsteuerung zur Regelung von Nicht-ECO-Deckenventilatoren mittels KNX für Hutschienenmontage.

Bis zu 3 Lüftergeschwindigkeiten und manuelle Steuerung der Ausgänge und Status LEDs. Logikmodul mit 10 Funktionen enthalten. Fehleranzeige bei Spannungsausfall.

Betriebsspannung 29VDC SELV, Schutzart IP20. Min. Last 30 W, max. Last 100 W.

Elektrisches Steuergerät, geeignet zur Hutschienenmontage, Einbau in Schaltschränken auf Automaten-schiene (EN 50022).

Applikationsprogramm ETS5/ETS6 verfügbar.

KNX Steuerung

Produkt	Art.-Nr.	Funktion	Eignung
FANINBOX	85350	bis zu 3 Stufen, AUS	für alle Nicht-ECO-Deckenventilatoren

0-10V-Potentiometer

NEU



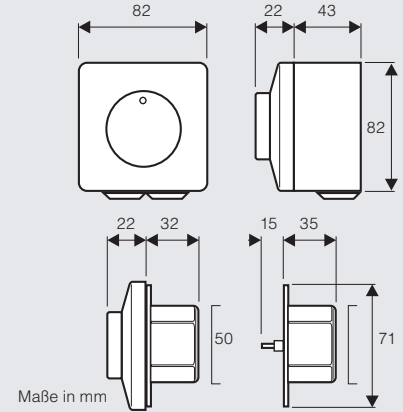
POT-R 0-10V

Wandpotentiometer zur Drehzahlsteuerung von Motoren und Dimmung von Leuchten, jeweils mit 0-10V Schnittstelle

POT-R 0-10V: 10kΩ-Potentiometer für Unterputz- oder Aufputzmontage. Umschaltung Vor-/Rückwärtslauf durch Drücken des Drehknopfs. Installation in Norm-Unterputzdosen möglich. Gehäusefarbe weiß, ähnlich RAL 9003.

Geeignet zur Steuerung aller CasaFan ECO-Deckenventilatoren mit 0-10V Schnittstelle. Zur Steuerung der Drehzahl des Motors werden 3 Adern, bei Verwendung des Vor-/Rückwärtslaufs 4 Adern zwischen Ventilator und Poti benötigt.

Als Besonderheit lässt sich der POT-R 0-10V in beliebige Schaltersysteme mit 6 mm-Achse unter Verwendung des Drehknopfes, des Rahmens und der Abdeckplatte des Fremdsystems integrieren.



Produkt	Art.-Nr.	Funktion	Eignung
POT-R 0-10V	86111	Stufenlose Motor-Drehzahlsteuerung	CasaFan ECO-Deckenventilatoren mit 0-10V Schnittstelle.

5-Stufen-Trafos

ETW

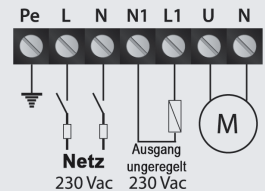
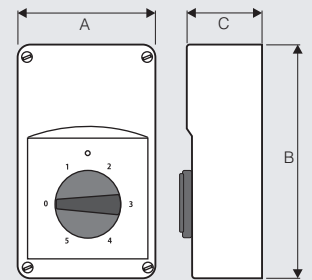
5-Stufen-Trafo zur gemeinsamen Regelung von mehreren Deckenventilatoren (bis zu 30 Stück mit ETW 10,0)



IP54
Staubschutz
unempfindlich gegen Staub,
Schmutz und Spritzwasser

ETW: 5-Stufen-Trafo zur Steuerung mehrerer Nicht-ECO-Deckenventilatoren, Industriegehäuse, Farbe Hellgrau RAL 7035, Schutzart IP54, (0-80-110-140-170/190-230 Volt), Betriebsleuchte, max. Umgebungsdauertemperatur 35 °C.

Produkt	Art.-Nr.	Amp. (max.)	A	B	C
ETW 1,0	892032	1,0	84	160	88
ETW 1,5	892021	1,5	115	205	100
ETW 2,2	892022	2,2	115	205	100
ETW 3,5	892033	3,5	170	255	140
ETW 5,0	892018	5,0	170	255	140
ETW 7,5	892019	7,5	100	305	140
ETW 10,0	892038	10,0	300	325	185

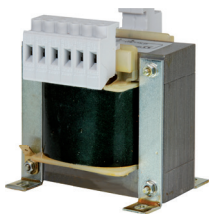


Maße in mm

7-Stufen-Trafos für Schaltschrankeinbau

ETISW

7-Stufen-Trafo für Schaltschrank, bedienbar mittels Nockenschalter

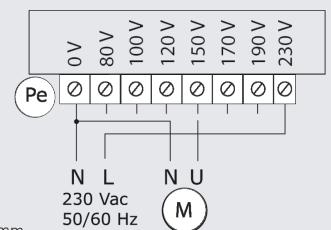
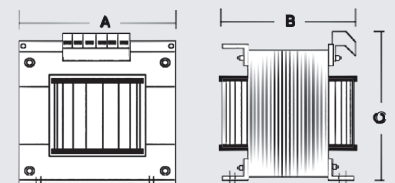


Nockenschalter für Stufen-Trafo,
Art.-Nr. 892128



ETISW: 7-Stufen-Trafo zur Steuerung mehrerer Deckenventilatoren, für Schaltschrankeinbau, Schutzart IP20, (0-80-100-120-150-170-190-230 Volt), max. Umgebungsdauertemperatur 35 °C. Passender **Nockenschalter**, Art.-Nr. 892128.

Produkt	Art.-Nr.	Amp. (max.)	A	B	C
ETISW 1,5	892129	1,5	84	70	90
ETISW 2,5	892130	2,5	84	87	90
ETISW 3,5	892127	3,5	108	90	112
ETISW 5,0	892131	5,0	108	100	112
Nockenschalter ETISW	892128	13	-	-	-



Maße in mm