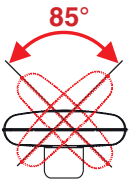


Greyhound SV 45 SL

Fein dosierbare Erfrischung bei Arbeit oder Freizeit

CasaFan 
SafeLine



GEWERBE-EINSATZ
Zertifiziert nach Maschinenrichtlinie 2006/42/EC Teil 1 für die Verwendung im Gewerbe.



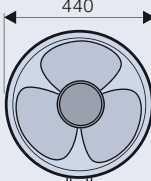
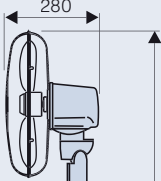
Standventilator Greyhound SV 45-10-SL WE #306135

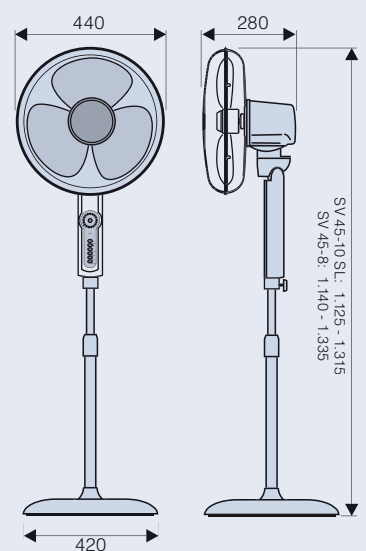
Gehäuse Kunststoff weiß mattiert
Flügelrad Kunststoff transparent
Applikationen grau

- Gehäuse und Flügelrad aus schlagzähem Kunststoff, mattiert.
- 85°-Oszillation, abschaltbar.
- 3 Stufen, schaltbar über zweipolig abschaltende Druckschalter bei SV 45-10-SL, elektronische Softschalter bei SV 45-8.
- 3-blättriges, optimiertes Flügelrad für beste Luftleistung bei geringstem Geräusch.
- Korbneigung vertikal einstellbar.
- LED-Anzeige der Funktionen (SV45-8).
- Greyhound SV 45-8 AZ FB mit Fernbedienung.
- Standrohr höhenverstellbar von 1.125 bis 1.335 mm.
- Kabellänge 2,5 m mit Euro-Flachstecker.
- Schutzkorb zur Reinigung demontierbar.

Artikel	Art.-Nr.	Gehäuse	Korb
SV 45-10-SL WE	306135	Weiß, mattiert	Lack weiß
SV 45-8 AZ FB	307121	Anthrazit, mattiert	Lack anthrazit

Lieferung inkl. Aufbauwerkzeug.

Technische Daten		Maße (mm)	
Leistung Motor (W)	50 max.		
Spannung (V/Hz)	220-240/~50		
Anzahl Stufen	3		
Drehzahl min ⁻¹	1.145 max.		
Oszillation (°)	85		
Gewicht (kg)	5,1/5,7		
Flügelrad Ø	400		
Schalldruck (L _p -3m) dB(A)	35,5		
Schallleistung (L _w) dB(A)	56,0		
Luftmenge (m ³ /h)*	4.200		
Serviceverh. (m ³ /min/W)	1,42		



Umgebungstemperatur -10 bis +35 °C.

*gemessen nach IEC 60879



Inklusive IR-Fernbedienung

Standventilator Greyhound SV 45-8 AZ FB #307121

Gehäuse Anthrazit mattiert, Silber abgesetzt, Flügelrad Kunststoff transparent