



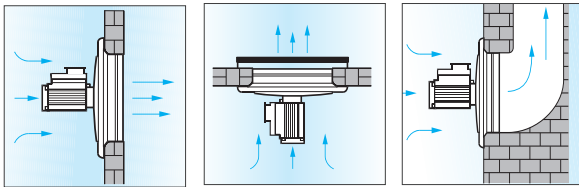
EQ ATEX SERIE

Explosionsschutz axialer Wandventilator



Geeignet für den Einsatz in Gewerbe- und Industrielüftung, in denen eine zündfähige Atmosphäre durch Gase oder Dämpfe gelegentlich oder nur kurzzeitig auftritt, z.B. in Batterieräumen, Färbereien, Lagerräumen und Arbeitsstätten, in denen brennbare Stoffe gelagert oder verarbeitet werden

- **10 Modelle** in Dreh- und Wechselstromausführung in den Größen 250 bis 500 mm.
- ATEX zertifiziert für Umgebung mit Explosionsgefahr (Zone 1 und 2).
- Konstruiert nach EN 14986; EN 13463-1; EN 13463-5.
- Quadratische Düsenwandplatte aus verzinktem Stahlblech mit zweifacher antikorrosiver PU-Beschichtung.
- Saugseitiges Schutzgitter aus verzinktem Stahldraht mit zweifacher antikorrosiver PU-Beschichtung.
- Laufrad mit Flügeln aus antistatischem Kunststoff mit Aluminium-Druckgussnabe.
- Metallkabeldurchführung für ATEX zertifizierten elektrischen Anschluss.
- Volumenströme bis zu 4500 m³/h.
- Einbau in jeder Lage möglich.
- Alle Modelle reversierbar (ca. 67% Volumenstrom).
- Motor EX d IIC - T4 (135 °C).
- Schutzart: IP55.
- Schutzklasse: I. Ⓢ
- ATEX zertifizierter, kugelgelagerter, asynchroner Induktionsmotor.
- **CESI N°3 ATEX 251 zertifiziert.**
- **ATEX II 2 G EX c IIB+H2 T4.**

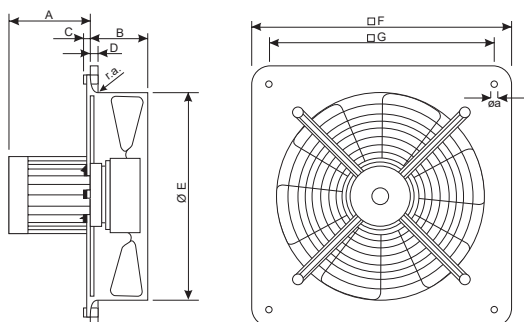


TECHNISCHE DATEN

Modelle	Spannung	Art.-Nr.	Leistung	Strom	Drehzahl	Volumenstrom	Druck	Schalldruckpegel	Max. Temp.
			W	A (230 / 400 V)	U/min	m ³ /h	Pa	Lp dB(A)*	°C
EQ 25/4 M ATEX II 2G c IIB+H2 T4	230 V ~ 50 Hz	93543	120	0,7	1460	900	98	55	40
EQ 30/4 M ATEX II 2G c IIB+H2 T4		93550	140	0,75	1400	1500	118	59	
EQ 35/4 M ATEX II 2G c IIB+H2 T4		93568	160	0,8	1350	2250	98	63	
EQ 40/4 M ATEX II 2G c IIB+H2 T4		93501	180	0,85	1290	2900	88	66	
EQ 50/4 M ATEX II 2G c IIB+H2 T4		93519	210	1,0	1200	4500	137	72	
EQ 25/4 T ATEX II 2G c IIB+H2 T4		400 V ~ 50 Hz	93576	100	0,67 / 0,39	1460	900	98	
EQ 30/4 T ATEX II 2G c IIB+H2 T4	93592		125	0,69 / 0,40	1430	1500	118	59	
EQ 35/4 T ATEX II 2G c IIB+H2 T4	93600		150	0,72 / 0,42	1400	2250	98	63	
EQ 40/4 T ATEX II 2G c IIB+H2 T4	93618		180	0,74 / 0,43	1350	2900	88	66	
EQ 50/4 T ATEX II 2G c IIB+H2 T4	93626		230	0,78 / 0,45	1270	4500	137	72	

* Schalldruckpegelmessung im Freifeld in 2 m Abstand mit offener Saugseite und druckseitigem Lüftungsrohr gem. EN ISO 3741:2009 .

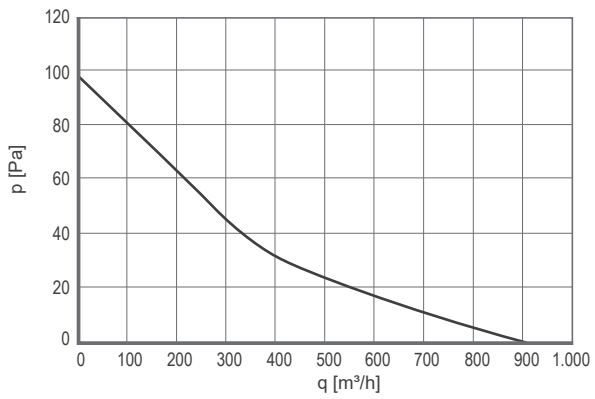
ABMESSUNGEN



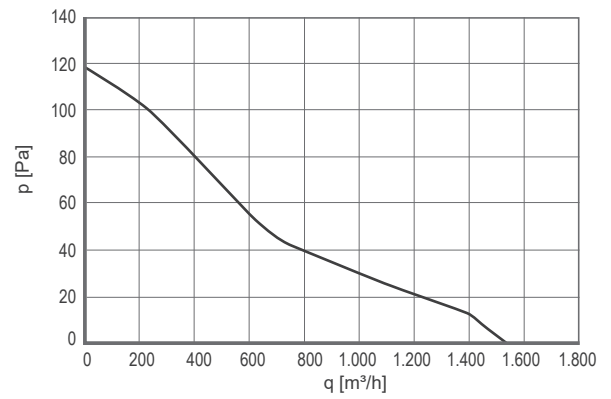
Modelle	A	B	C	D	Ø E	F	G	r.a.	Ø a	kg
EQ 25 ATEX	190	66	9	8	260	340	325	15	8,3	6,8
EQ 30 ATEX	190	75	9	10	312	390	375			7,2
EQ 35 ATEX	190	85	10	12	365	460	439		8,4	
EQ 40 ATEX	190	85	10	12	415	510	490	12,3	9	9
EQ 50 ATEX	190	101	10	15	515	630	610			11,2

Abmessungen (mm)

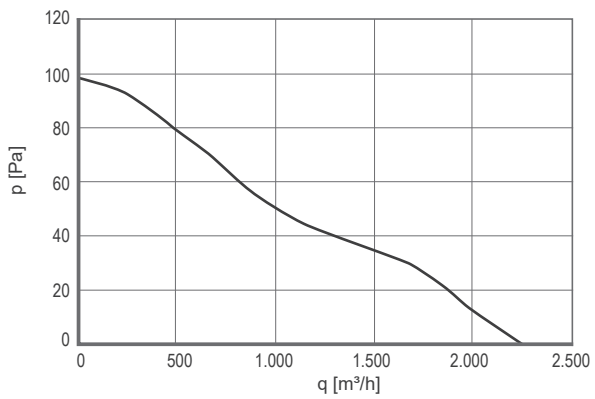
EQ 25/4 M - T ATEX



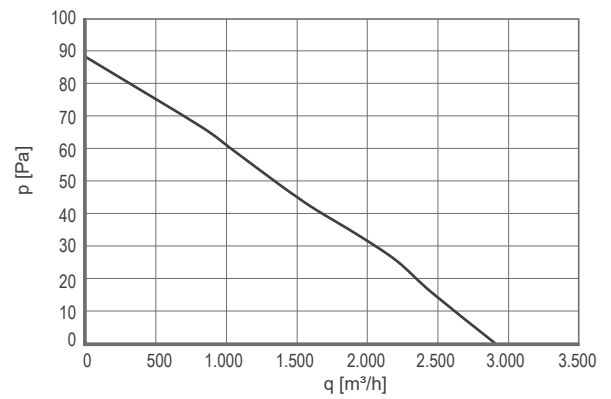
EQ 30/4 M - T ATEX



EQ 35/4 M - T ATEX



EQ 40/4 M - T ATEX



EQ 50/4 M - T ATEX

