

FIORE TRIANGOLO 3600

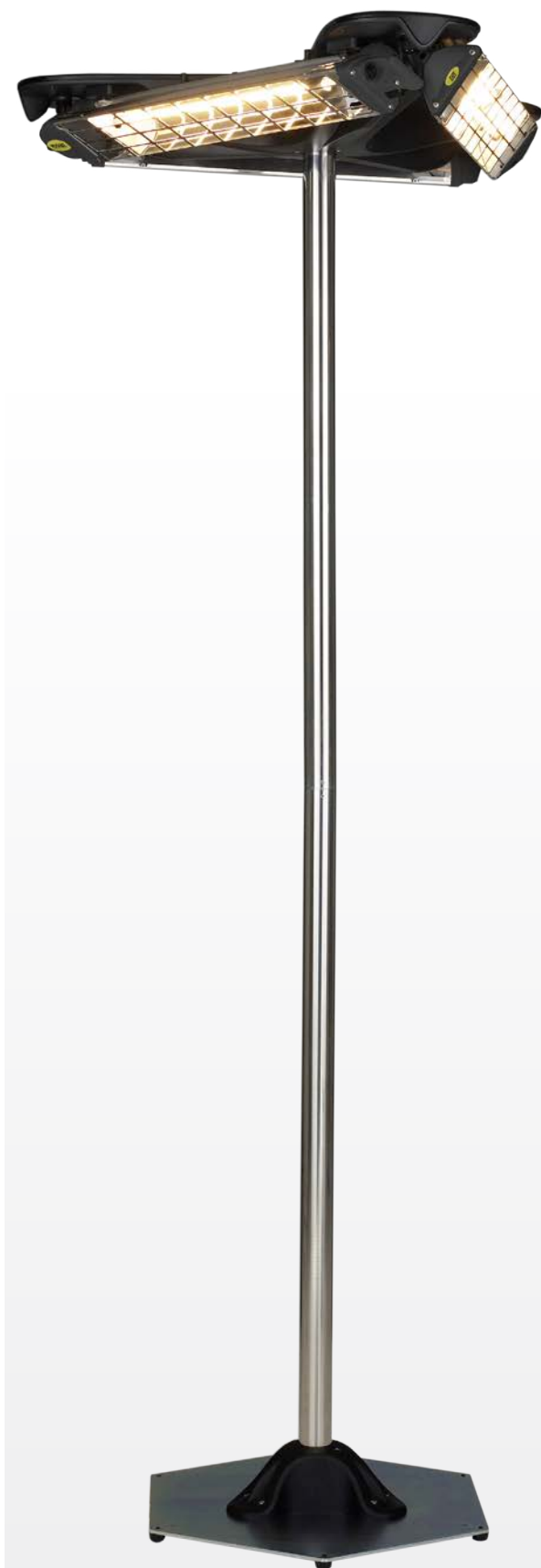


Eigenschaften Fiore Triangolo

- neueste Halogen-Infrarot Technologie
- kurzwelliger Strahlungsanteil (IR-A)
- unmittelbare Wärme ohne Aufheizen
- direktes Erwärmen durch Tiefenwärme
- wetterunabhängig: kein Wärmeverlust durch Luftbewegung
- ideal in Außenbereichen einsetzbar (IP65: strahlwassergeschützt)
- robustes Design Gehäuse, stabiler Standfuß
- hohe Leistungen bis 3 x 1.200 Watt
- großer Wärmebereich bis 3 x 5 m²
- vielfältige Einsatzmöglichkeiten
- keine Emissionen
- wartungsfrei

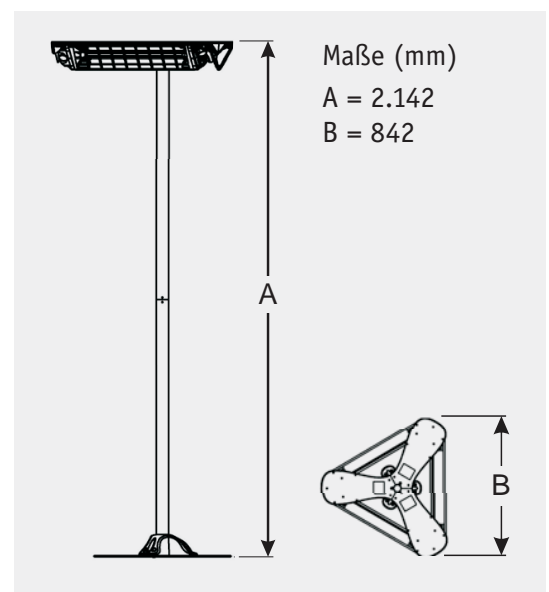
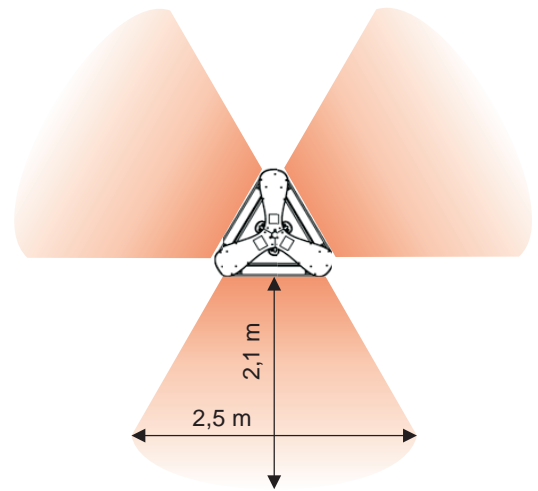
Der Fiore Triangolo 3600 besteht aus 3 x Fiore 1200, die in einer Halterung einzeln einstell- und schaltbar angebracht sind.

Das Standmodell mit seinem stabilen Standfuß und einer Höhe von 2,2 m ist ideal zur Verwendung in der Gastronomie. Die flexible Kabelzuführung von oben oder unten, Anschluss an 230 V ~ mittels Schuko-Stecker oder an 400 V Dosen ermöglichen einen universellen Einsatz. Die wetterfeste Kombination aus Stahl, Edelstahl, Aluminium und Kunststoff macht das Gerät äußerst robust. Das Deckenmodell ist ideal für den ortsfesten Einsatz auf Freisitzen, Terrassen oder Balkonen.





Wärmebereich Fiore Triangolo 3600



Zubehör	Art.-Nr.
Ersatzröhre sonnengelb 1.200 W	2450
Raucher-Zeitsteuerungen/Timer	980001x

Daten	Fiore Triangolo 3600	
	Stand	Decke
Art.-Nr. (mit Kabel/Stecker und Schalter)	769N	769NS
Wärmebereich (m ²)	15	15
Empfohlener min. Abstand zur Decke (m)	0,3	
Lebensdauer Röhre (Std.)	ca. 5.000	
Maße B x H x T (mm)	842 x 842 x 2142	842 x 842 x 493
Gewicht (kg)	16,9	6,2
Leistungsaufnahme (W)	3.600	
Stromaufnahme (A)	16	
Spannung / Frequenz (V / Hz)	220-240 / 380-415 / ~50/60	
Schutzart / Schutzklasse	IP55 / I	
Farbe	silber / grau / schwarz	
Material	Edelstahl / Aluminium / Kunststoff	