

# METAL DRY



**METAL DRY A** (Automatic)  
Art.-Nr. 19220

**METAL DRY**  
Art.-Nr. 19221



## AUTOMATISCHE UND MANUELLE HÄNDETROCKNER VANDALENSICHER

### Sortiment und Produktspezifikationen

- 2 Modelle - automatisch und manuell.
- Aluminium-Druckguss Abdeckung.
- Geschützt durch kratzfeste Farbe.
- Gehäuse mit Anti-Vandalismus-Sperre.
- Warmluftdüse kann um 360 ° gedreht werden.
- Automatischer Start: ausgestattet mit einer Infrarot-Vorrichtung, die das Produkt automatisch startet, wenn die Hände in den Sensorerkennungsbereich gelangen: Die Empfindlichkeit kann mit einem Trimmer im Produkt (0 bis 35 cm) eingestellt werden.
- Manuelle Druckknopfschaltung: Die Laufzeit der Lüftung kann von 20 bis 60 Sekunden eingestellt werden.
- Automatische Abschaltung sobald die Ansauggitter oder Düse versehentlich oder absichtlich blockiert sind.



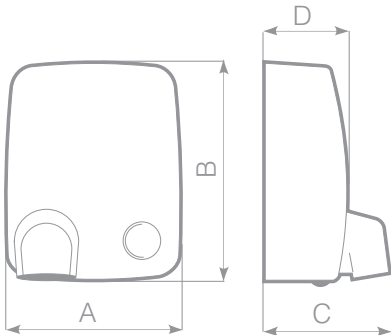
### HAUPTMERKMALE

- Ideal für hoch frequentierte öffentliche Einrichtungen wie Service, Bahnhöfe, Diskotheken, etc.
- Einfache Installation und Wartung.
- Die Kombination von Luftstrom, Geschwindigkeit und Temperatur gewährleisten eine schnelle Trocknung.
- Der Motor ist konzipiert, um Wartungsaufwand und –kosten drastisch zu reduzieren und bietet eine lange und zuverlässige Lebensdauer.
- Das weiße Design und die schlanke Form passen sich jeder Umgebung an.
- Die um 360° verstellbare Warmluftdüse ermöglicht es, den Luftstrom in jede beliebige Richtung zu lenken.
- Vandalensicher: beständig gegen Sabotage, kratzfeste Lackierung, mechanische Festigkeit.



# METAL DRY

## ABMESSUNGEN



Modell	Art.-Nr.	A	B	C	D	Kg
METAL DRY AUTOMATIK	19220	280	355	202	139	6.9
METAL DRY	19221	280	355	202	139	7.0

Abmessungen (mm)

## TECHNISCHE DATEN

Modell	Art.-Nr.	Frequenz	Spannung	Watt	Watt (Motor)	Stromaufnahme	Luftmenge	Schutzklasse	Schutz		Geräusch in 1 m
		Hz	V	W	W	A	m <sup>3</sup> /h		IP	IK	db(A)
METAL DRY AUTOMATIK	19220	50/60	220-240	1950	140	8.5	190	□ Kl. II	X4	10	69.8
METAL DRY	19221	50/60	220-240	1950	140	8.5	190	□ Kl. II	X4	10	69.8

## ANWENDUNGEN



# METAL DRY



**METAL DRY ULTRA A** (Automatik)  
Art.-Nr. 19230

## AUTOMATISCHER HÄNDETROCKNER VANDALENSICHER

### Sortiment und Produktspezifikationen

- Automatisches Modell in gebürstetem Aluminium-Druckguss.
- Gehäuse mit Anti-Vandalismus-Sperre.
- Warmluftdüse kann um 360 ° gedreht werden.
- Automatischer Start: ausgestattet mit einer Infrarotsteuerung, die das Produkt automatisch startet, wenn die Hände in den Sensorerkennungsbereich gelangen: Die Empfindlichkeit kann mit einem Trimmer im Produkt (0 bis 35 cm) eingestellt werden.
- Automatische Abschaltung sobald die Ansaugitter oder Düse versehentlich oder absichtlich blockiert sind.



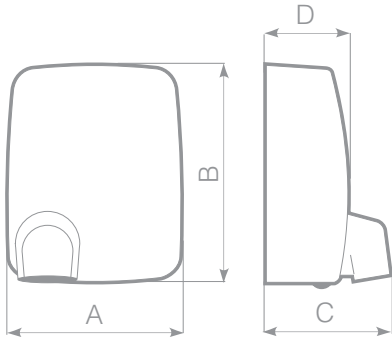
### HAUPTMERKMALE

- Ideal für hoch frequentierte öffentliche Einrichtungen wie Service, Bahnhöfe, Diskotheken, etc.
- Einfache Installation und Wartung.
- Die Kombination von Luftstrom, Geschwindigkeit und Temperatur gewährleisten eine schnelle Trocknung.
- Der Motor ist konzipiert, um Wartungsaufwand und -kosten drastisch zu reduzieren und bietet eine lange und zuverlässige Lebensdauer.
- Das elegante Edelstahl-Finish und die schlanke Form machen das Gerät ideal für jede Anwendung.
- Die um 360° verstellbare Warmluftdüse ermöglicht es, den Luftstrom in jede beliebige Richtung zu lenken.
- Vandalensicher: beständig gegen Sabotage, kratzfeste Beschichtung, mechanische Festigkeit.
- Schnellste Trocknung bei geringem Stromverbrauch.



# METAL DRY

## ABMESSUNGEN



Modell	Art.-Nr.	A	B	C	D	Kg
METAL DRY ULTRA A	19230	280	355	202	139	6.9

Abmessungen (mm)

## TECHNISCHE DATEN

Modell	Art.-Nr.	Frequenz	Spannung	Watt	Watt (Motor)	Stromaufnahme	Luftmenge	Schutzklasse	Schutz		Geräusch in 1 m
		Hz	V	W	W				IP	IK	
METAL DRY ULTRA A	19230	50/60	220-240	1950	140	8.5	190	<input type="checkbox"/> Kl. II	X4	10	69.8

## ANWENDUNGEN



# METAL DRY



**METAL DRY SUPER A** (Automatik)  
Art.-Nr. 19231

## AUTOMATISCHER HOCHLEISTUNGSHÄNDETROCKNER VANDALENSICHER

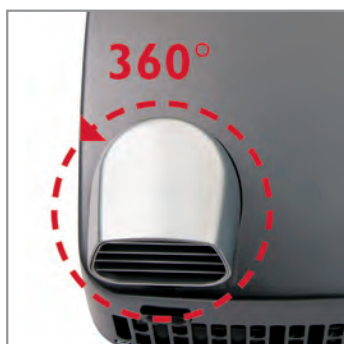
### Sortiment und Produktspezifikationen

- Automatisches Modell.
- Der Metal Dry Super A ist das leistungsstärkste Modell der Metal Dry Serie.
- Die herausragende Leistung (2350 W) sowie eine lange Lebensdauer (30.000 h) sind einem elektronischen, bürstenlosen Motor zu verdanken, der die hohe Leistung eines herkömmlichen Kommutatormotors bietet, jedoch ohne dessen Verschleiß zu unterliegen.
- Automatischer Start: ausgestattet mit einer Infrarotsteuerung, die das Produkt automatisch startet, wenn die Hände in den Sensorerkennungsbereich gelangen: Die Empfindlichkeit kann (0 bis 35 cm) eingestellt werden.
- Die beschichtete Aluminiumdruckguss-Frontblende und die drehbare Warmluftdüse sorgen für eine konstante Leistung während des gesamten Produktzyklus.



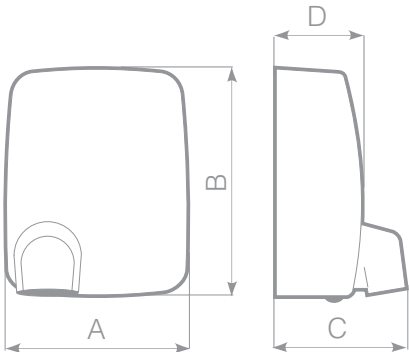
### HAUPTMERKMALE

- Ideal für hoch frequentierte öffentliche Einrichtungen wie Service, Bahnhöfe, Diskotheken, etc.
- Einfache Installation und Wartung.
- Die Kombination von Luftstrom, Geschwindigkeit und Temperatur gewährleisten eine schnelle Trocknung.
- Hochleistungsprodukt.
- Der Motor ist konzipiert, um Wartungsaufwand und -kosten drastisch zu reduzieren und bietet eine lange und zuverlässige Lebensdauer.
- Ansprechendes Finish in schiefergrau-metallic
- Die um 360° verstellbare Warmluftdüse ermöglicht es, den Luftstrom in jede beliebige Richtung zu lenken.
- Vandalensicher: beständig gegen Sabotage, kratzfeste Beschichtung, mechanische Festigkeit.
- Das Gerät wurde speziell für höchste Leistung in rauer Umgebung entwickelt.



# METAL DRY

## ABMESSUNGEN



ModelL	Art.-Nr.	A	B	C	D	Kg
METAL DRY SUPER A	19231	280	355	202	139	6.9

Abmessungen (mm)

## TECHNISCHE DATEN

Model	Art.-Nr.	Frequenz	Spannung	Watt	Watt (Motor)	Stromaufnahme	Luftmenge	Schutzklasse	Schutz		Geräusch in 1 m
		Hz	V	W	W	A	m <sup>3</sup> /h		IP	IK	db(A)
METAL DRY SUPER A	19231	50/60	220-240	2350	150	10.2	250	□ Kl. II	X4	10	75

## ANWENDUNGEN

