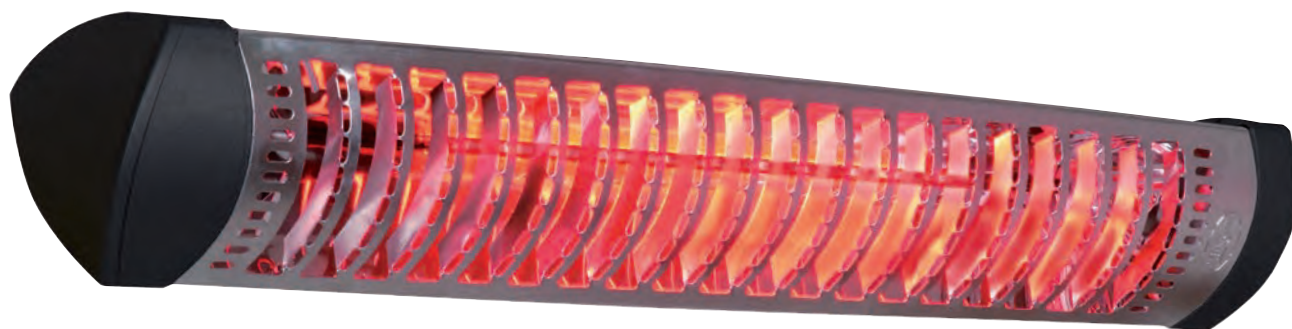


SHARKLITE 1200 / 1800



Eigenschaften Sharklite

- neueste Halogen-Infrarot Technologie
- hoher kurzwelliger Strahlungsanteil (IR-A)
- unmittelbare Wärme ohne Aufheizen
- direktes Erwärmen durch Tiefenwärme
- wetterunabhängig: kein Wärmeverlust durch Luftbewegung
- ideal in Außenbereichen einsetzbar (IP65: strahlwassergeschützt)
- robustes Design-Gehäuse
- hohe Leistungen bis 1.800 Watt
- großer Wärmebereich bis 10 m²
- vielfältige Einsatzmöglichkeiten
- keine Emissionen
- wartungsfrei

Der Sharklite Halogen-Infrarotheizstrahler zeichnet sich durch seine robuste Bauweise sowie durch sein attraktives Design aus.

Das Gehäuse ist eine silberfarbene Kombination aus Edelstahl, Aluminium und wetterbeständigem Nylon-Fiberglas.

Die rubinrote Halogen-Infrarotröhre mit hohem kurzwelligem Strahlungsanteil hat eine Lebensdauer von ca. 5.000 Stunden und erzeugt eine angenehme Atmosphäre ohne starke Blendwirkung.

Die Montage kann flexibel mittels der integrierten Wandhalterung an Wänden oder an einer massiven Standaufstellung erfolgen. Eine Seilaufhängung zur Deckenmontage ist optional lieferbar.

Der Sharklite ist mit 1.200 Watt und 1.800 Watt Leistung, mit Ein/Aus-Schalter am Gerät sowie 1,8 m Gummikabel und Schukostecker erhältlich.



Sharklite mit optionalem Zubehör Stativaufstellung Totem #702

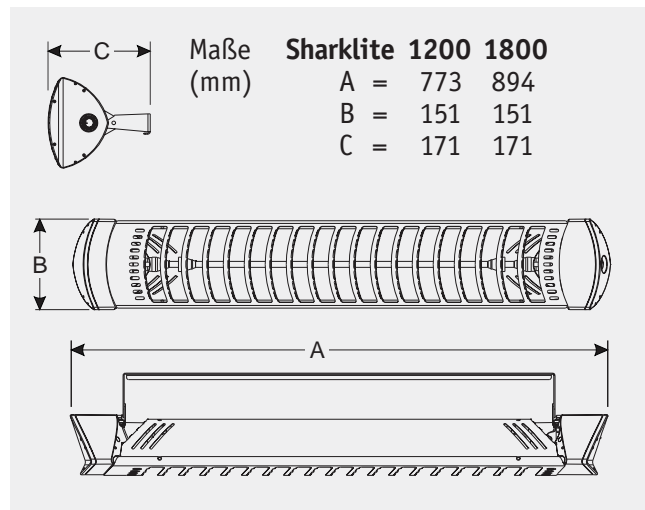


Seilaufhängung und Deckenabhangung #705 als optionales Zubehör erhältlich

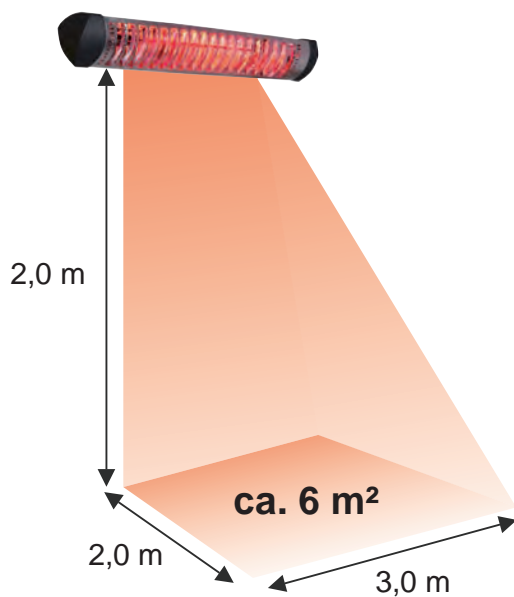


Die Wandhalterung ist im Lieferumfang enthalten

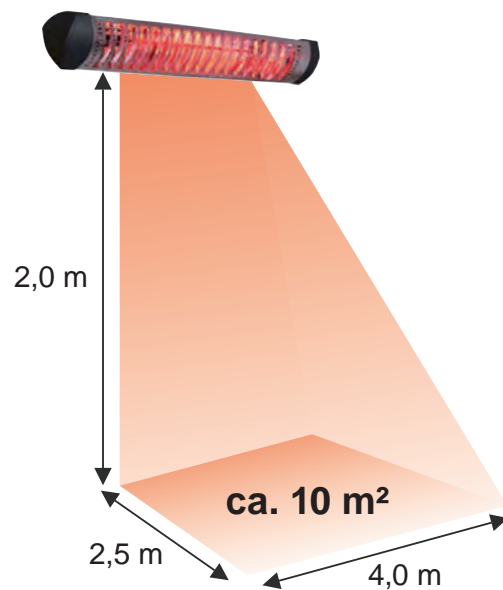
Zubehör	Art.-Nr.
Seilaufhängung	705
Regelgerät/Dimmer IP54 (max. 2,3 kW)	98610
Regelgerät/Dimmer IP54 (max. 3,2 kW)	98625
Funk Dimmer IP54 (max. 2,0 kW)	71100
Stativ Modell Totem	702
Ersatzröhre rubinrot 1.200 W	3018
Ersatzröhre rubinrot 1.800 W	3024
Raucher-Zeitsteuerungen/Timer	980001x



Wärmebereich Sharklite 1200



Wärmebereich Sharklite 1800



Daten	Sharklite 1200	Sharklite 1800
Art.-Nr. (mit Kabel/Stecker und Schalter)	712N	718N
Wärmebereich (m ²)	6	10
Empfohlener Mindestabstand zur Decke (m)	0,30	
Lebensdauer Röhre (Std.)	ca. 5.000	
Maße B x H x T (mm)	773 x 151 x 171	894 x 151 x 171
Gewicht (kg)	1,5	1,6
Leistungsaufnahme (W)	1.200	1.800
Stromaufnahme (A)	5,4	8,0
Spannung / Frequenz (V / Hz)	220-240 / ~50/60	
Schutzart / Schutzklasse	IP65 / I	
Farbe	silber / schwarz	
Material	Edelstahl / Aluminium / Kunststoff	