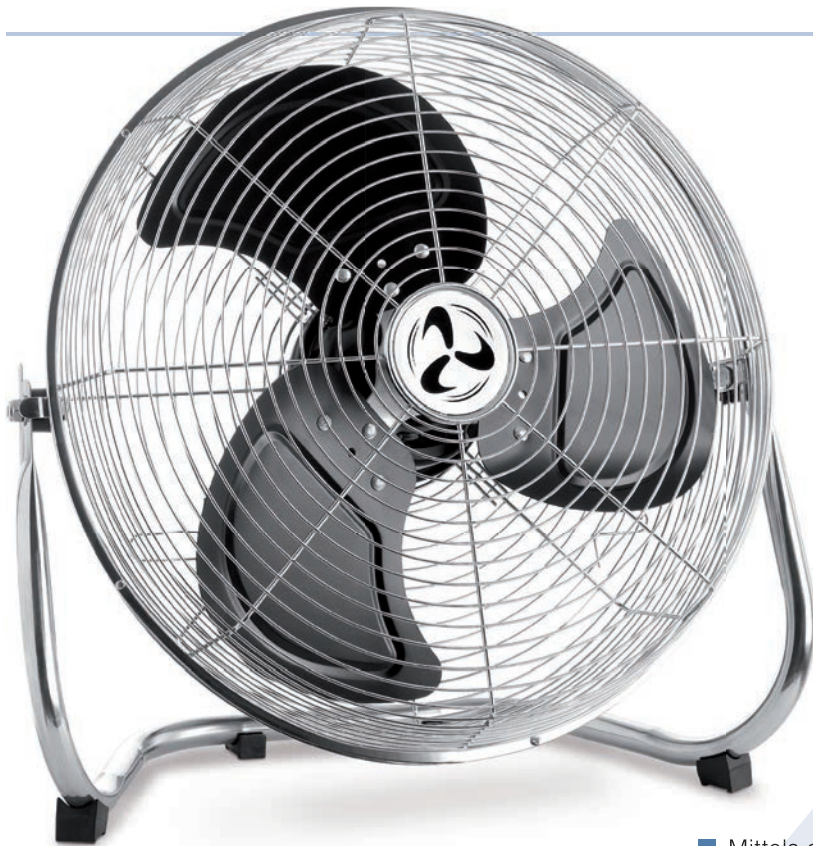


Speed-G CH

Der Praktiker – frischer Wind, wo man ihn braucht



Speed 50-G CH #305008

Gehäuse, Schutzkorb und Rohrrahmen Chrom glänzend, Flügel Lack schwarz

- Verchromtes, robustes Schutzgitter zum Schutz gegen Verletzungen.
- 3 Geschwindigkeitsstufen mittels Drehschalter bedienbar.
- Vertikale Neigung einstellbar.
- Für Wandmontage und Kettenaufhängung geeignet (Ketten bauseits).
- Stabiler, kippstärker Stahlrohr-Standbügel mit Gummifüßen.
- Praktischer Tragegriff und Kabelaufwicklung an der Rückseite des Schutzgitters.
- Leistungsstarkes Aluminiumflügelrad.
- 2,5 m Gummischlauchleitung H05RN-F G 3 1,0 mm² mit Schukostecker.

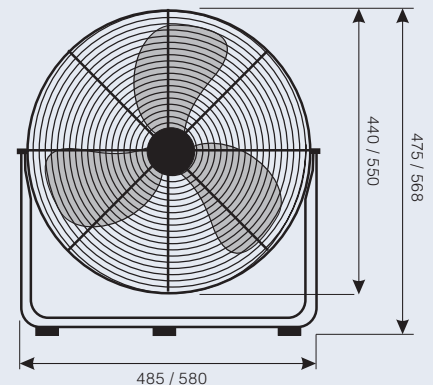
- Mittels optionalem **Zwischentrafo ETWZ 1,0 #891020** in 5 Stufen bis auf Flüsterbetrieb regelbar.



Artikel	Art.-Nr.	Farbe Schutzgitter	Flügelfarbe
Speed 40-G CH	304008	Chrom glänzend	Lack schwarz
Speed 50-G CH	305008	Chrom glänzend	Lack schwarz

Technische Daten	Speed 40	Speed 50	Technische Daten	Speed 40	Speed 50
	Leistung Motor (W)	110		120	Gewicht (kg)
Spannung (V/Hz)	220-240/~50		Anzahl Stufen	3	
Schalldruck (L _p -3m) dB(A)	40,7	46,8	Schallleistung (L _w) dB(A)	62,9	69,1
Serviceverh. (m ³ /min/W)	1,06	1,08	Luftmenge (m ³ /h)*	5.685	7.860

Maße (mm)	
Speed 40	
Korb Ø	440
Flügel Ø	400
Speed 50	
Korb Ø	550
Flügel Ø	500



Speed 40-G CH #304008

Gehäuse, Schutzkorb und Rohrrahmen Chrom glänzend, Flügel Lack schwarz

Umgebungstemperatur -10 bis +42 °C.

*gemessen nach IEC 60879