

SPEED2PROTECT SL

Frischer Wind mit Sicherheit - auch in rauer, nasser und schmutziger Umgebung

CasaFan ⚡
SafeLine

NEU

GEWERBE-EINSATZ

Zertifiziert nach Maschinenrichtlinie 2006/42/EC Teil 1 für die Verwendung im Gewerbe.



IP54

Staubschutz
Spritzwasserschutz



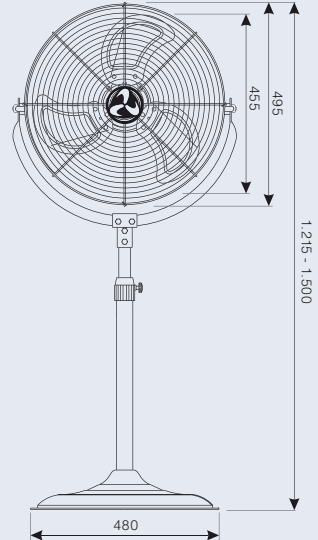
SPEED2PROTECT SL #304514

Gehäuse, Schutzgitter und Rohr-rahmen mit doppelter Korrosionsschutz-Lackierung, Farbe weiß

- Hochleistungs-Standventilator in Industrieausführung.
- Ideal zum Einsatz in Produktion, Lager und Versand.
- Halter zur Festinstallation an der Wand im Lieferumfang enthalten.
- 3 Stufen mittels Druckschalter bedienbar. Allpoliger Ein/Ausschalter.
- Vertikale Neigung im Bereich von 130° einstellbar.
- Schutzgitter, Gehäuse, Rahmen und Standfuß mit doppelter Korrosionsschutzlackierung, Farbe Weiß.
- Stabiler, kippsicherer Stahlrohr-Standfuß, höhenverstellbar.
- Praktischer Griff an der Rückseite des Schutzgitters.
- 2,5 m Gummischlauchleitung H07RN-F G 3 1,0 mm² für hohe mechanische Beanspruchung mit Schukostecker IP54.
- Leistungsstarkes Aluminiumflügelrad.
- Schutzart IP54 staub- und spritzwassergeschützt, Schutzklasse I.

Artikel	Art.-Nr.	Farbe Gehäuse/Gitter	Flügel
SPEED2PROTECT SL	304514	Doppelter Korrosionsschutzlack, Weiß	Aluminium

Technische Daten	Maße (mm)
Leistung Motor (W)	120
Spannung (V/Hz)	220-240/~50
Anzahl Stufen	3
Drehzahl min ⁻¹	1.250 max.
Gewicht (kg)	14,8
Schalldruck (L _p -3m) dB(A)	49,9
Schallleistung (L _w) dB(A)	72,0
Luftmenge (m ³ /h)*	10.700
Serviceverh. (m ³ /min/W)	1,48
Korb Ø mm	495
Flügel Ø mm	455



Umgebungstemperatur -10 bis +42 °C.

*gemessen nach IEC 60879



Ein Wandhalter ist im Lieferumfang enthalten.



Allpoliger Schalter für Ein-/Aus und Umschaltung der Leistungsstufen sind unter einer Gummischutztülle.