

Ventilator-Verschlussklappen

Selbsttätige Ausführung / Typ VKS

- Kunststoff-Ventilator-Verschlussklappe zur Entlüftung
- Selbsttätig öffnende und schließende Lamellen
- Außenwitterungs-Beständigkeit (UV-stabil)
- Einsetzbar in Temperaturbereichen von -30 °C bis +60 °C
- Maximale Strömungsgeschwindigkeit 10 m/s für VKS 15 bis 65
- Spezifisch ausgelegte Konstruktion garantiert eine lange Lebensdauer
- Hergestellt aus Qualitätskunststoff mit positiver Ökobilanz
- Anzahl der Lamellen variiert mit Größe der Verschlussklappe
- VKS 55 – 85 zwei Felder geteilt durch Mittelsteg
- Ab VKS 90 drei Felder geteilt durch Mittelstege; Lieferung in drei Teilen zur Selbstmontage

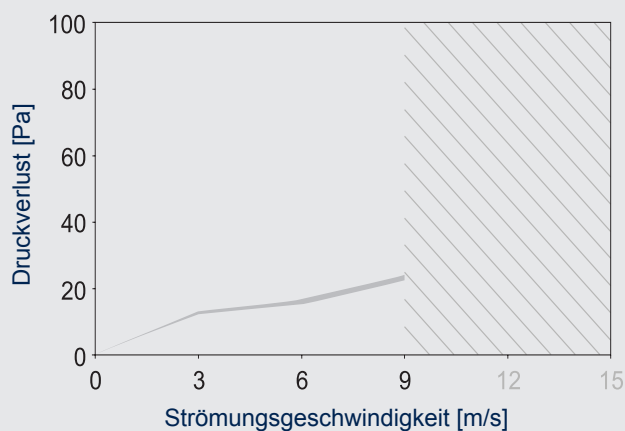


Abb.: VKS 40

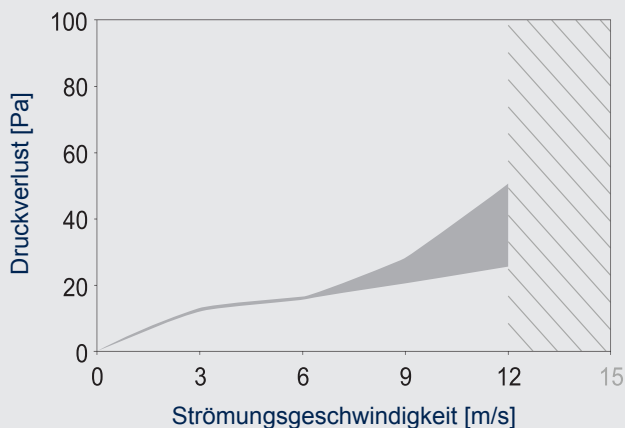


Abb.: VKS 65

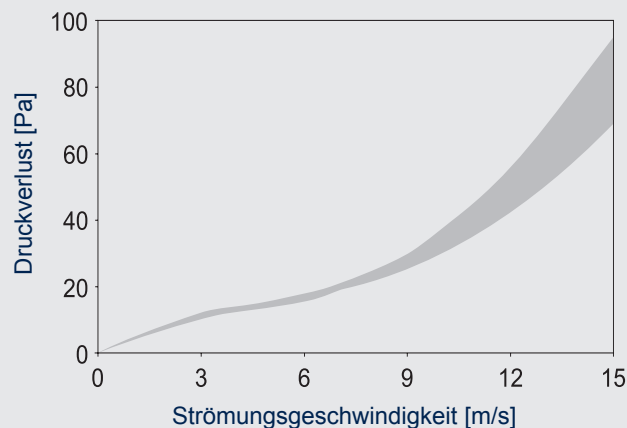
Druckverluste VKS 10 - 12 / VKS S 16



Druckverluste VKS 15 - 50



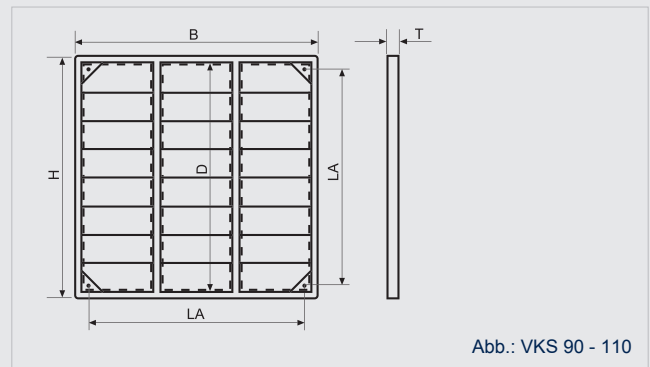
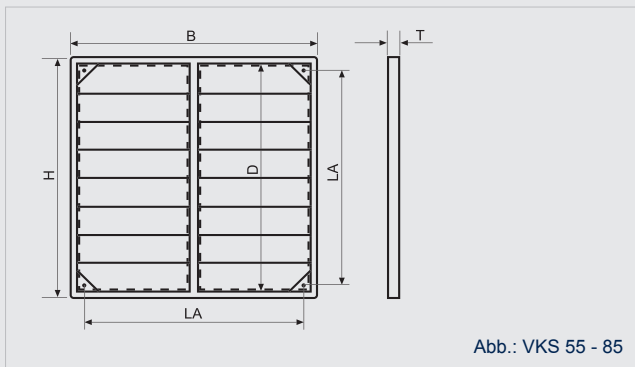
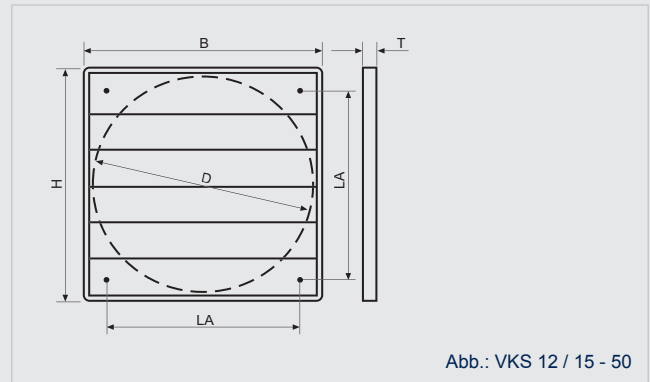
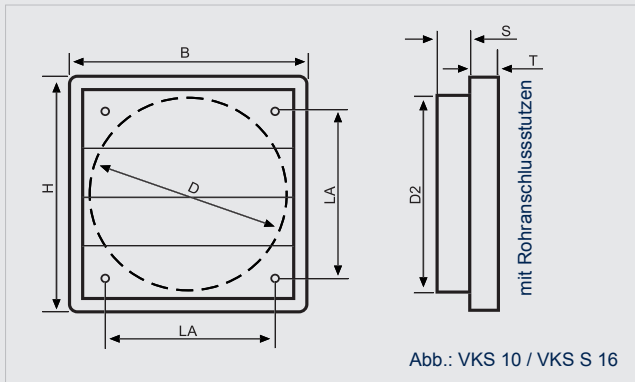
Druckverluste VKS 55 - 110



- Ab VKS 70 besitzt jedes Feld vier Befestigungsecken mit Langloch (siehe Bild Seite 30 Abb. 6)
- Jede Verschlussklappe ist einzeln im Karton verpackt inkl. eines Befestigungssatzes (Bohrungsdurchmesser 5 mm) Ausnahme: VKS 12 und VKS 16
- Als Sondergröße (VKS-S) in allen Größen lieferbar

Ventilator-Verschlussklappen

Selbsttätige Ausführung / Typ VKS



Typ	Artikelnummer			D	H/B	LA	T	S	D2
	Grau	Hellgrau	Weiß						
VKS 10		94010		93	123	90	12	13	98
VKS 12		94012		129	160	110	15	-	-
VKS S 16		94016		147	180	130	20	25	152

Typ	Artikelnummer			D	H/B	LA	T	Stück/ Karton
	Grau	Hellgrau	Weiß					
VKS 15		94015		159	195	140	22	10
VKS 20		94020		210	243	182	21	10
VKS 25		94025		258	294	232	26	10
VKS 30		94030		310	346	276	26	10
VKS 35		94035		360	397	310	26	10
VKS 40		94040		422	462	366	26	10
VKS 45		94045		462	501	395	31	10
VKS 50		94050		505	548	443	31	10
VKS 55		94055		563	603	520	28	10
VKS 65		94065		655	696	628	31	10
VKS 70		94070		700	740	672	40	1
VKS 71		94071		720	760	692	40	1
VKS 75		94075		750	790	722	40	1
VKS 80		94080		800	840	772	40	1
VKS 85		94085		850	890	822	40	1

Maßangaben in mm. Technische Änderungen vorbehalten.

weiß ~ RAL 9010 / hellgrau ~ RAL 7035 / grau ~ RAL 7001