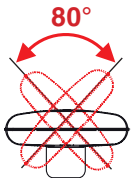
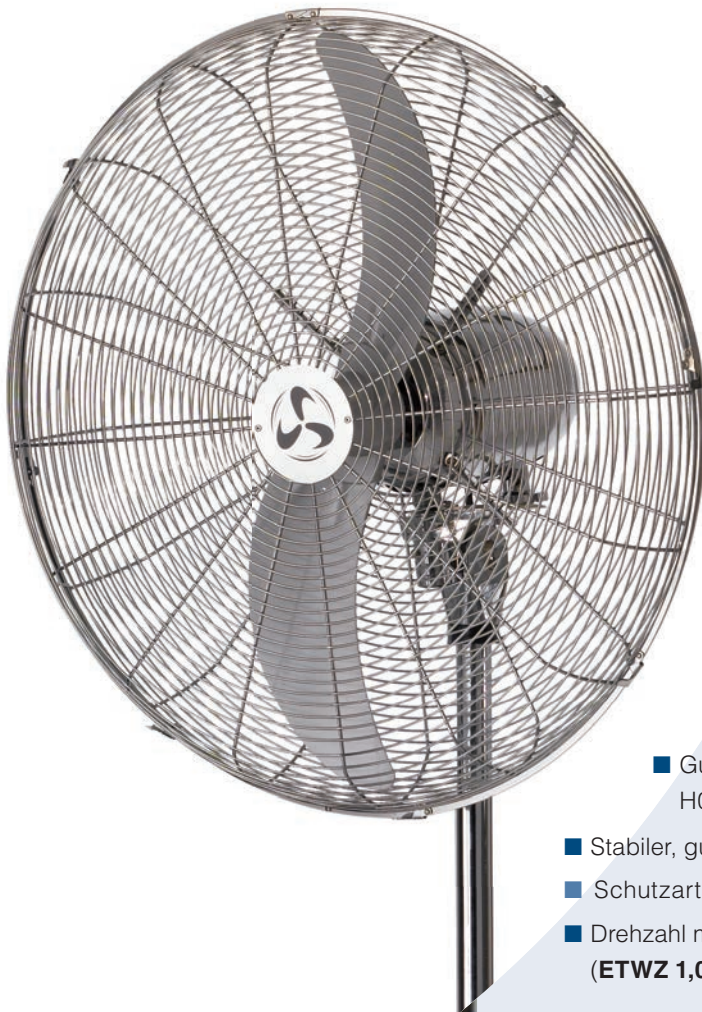


WM2 Stand Eco

Stand-Windmaschine

CasaFan
VENTILATOREN



GEWERBE-EINSATZ

Zertifiziert nach Maschinenrichtlinie 2006/42/EC Teil 1 für die Verwendung im Gewerbe.



Windmaschine

WM2 Stand ECO #207503

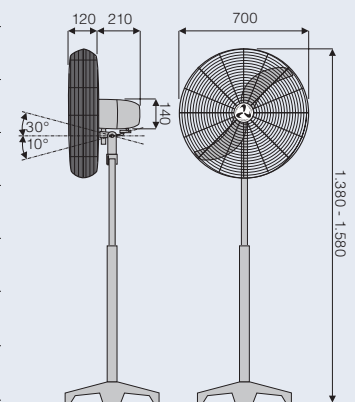
Gehäuse, Flügel und Anbauteile Lack silbergrau, Schutzkorb und Standrohr Chrom glänzend

- Stange und Schutzkorb Stahl verchromt; Gehäuse, Flügel und Fuß Hammerschlag Silbergrau lackiert.
- Schwere Ganzmetallausführung.
- 3 Geschwindigkeitsstufen schaltbar über Drehknopf am Motor.
- Mechanische 80°-Oszillation, abschaltbar.
- 2-blättriges Sichel-Flügelrad für optimale Luftleistung.
- Korbneigung vertikal einstellbar.
- Standrohr verstellbar für Höhe max. 1.580 mm.
- Gummischlauchleitung, Länge 2,5 m H05RN-F 3 G 1,0 mm², mit Schukostecker.
- Stabiler, gusseiserner Standfuß für kippfesten Stand.
- Schutzart IPX0 für trockene Bereiche.
- Drehzahl mittels optionalem 5-Stufen-Zwischentrafo (**ETWZ 1,0 #891020**) bis auf ca. 400 U/min reduzierbar.

Artikel	Art.-Nr.	Gehäuse/Korb	Flügel/Standfuß
WM2 Stand Eco	207503	Silbergrau/Chrom	Lack silbergrau

Technische Daten Maße (mm)

Leistung Motor (W)	120
Spannung (V/Hz)	220-240/~50
Anzahl Stufen	3
Drehzahl min ⁻¹	1.190 max.
Oszillation (°)	80
Gewicht (kg)	16,4
Schalldruck (L _p -3m) dB(A)	58,2
Schalleistung (L _w) dB(A)	76,7
Luftmenge (m ³ /h)*	9.530
Serviceverh. (m ³ /min/W)	1,26
Korb Ø mm	700
Flügel Ø mm	650



Umgebungstemperatur -10 bis +42 °C.

*gemessen nach IEC 60879