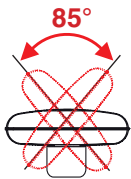


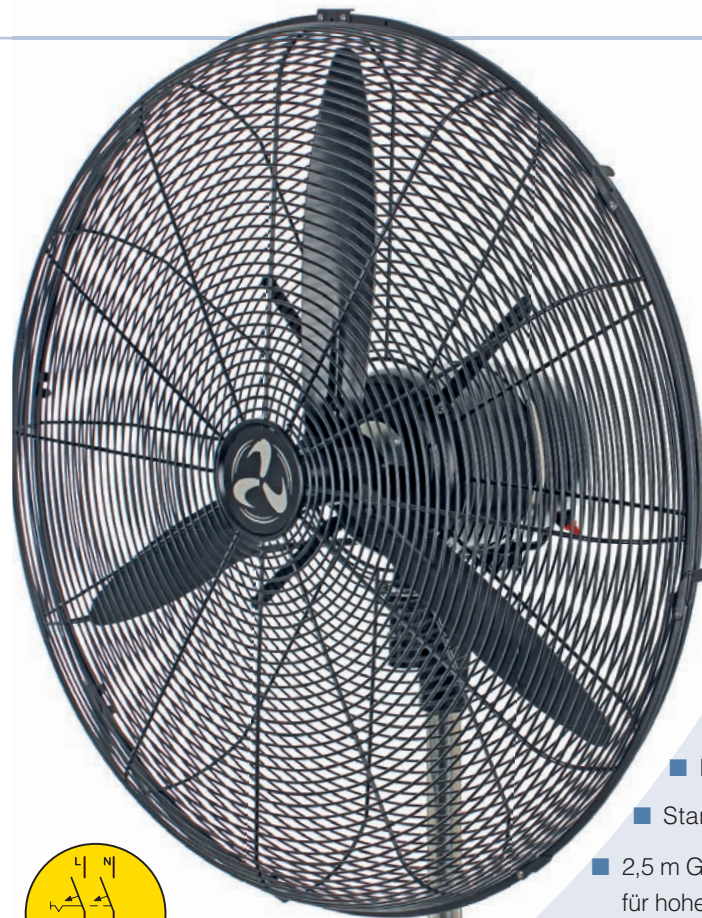
# WM3 Stand Eco SL

Sicher im Gewerbe und tolles Aussehen

CasaFan ⚡  
SafeLine



**GEWERBE-EINSATZ**  
Zertifiziert nach Maschinenrichtlinie 2006/42/EC Teil 1 für die Verwendung im Gewerbe.



## Stand-Windmaschine WM3 Eco SL #307511

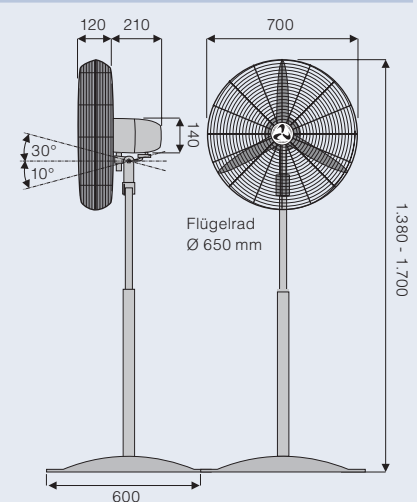
Gehäuse, Schutzkorb, Flügel und Standfuß korrosionsschutzgrundiert

- Gehäuse, Schutzkorb, Flügel und Standfuß korrosionsschutzgrundiert und matt schwarz lackiert, Standrohr verchromt.
- Schwere Ganzmetallausführung.
- 3 Stufen schaltbar über gekapselten Druckschalter. Allpoliger Ein/Aus-schalter.
- Mechanische, abschaltbare 85°-Oszillation.
- 3-blättriges Flügelrad für optimale Luftleistung.
- Korbneigung vertikal einstellbar.
- Standrohr verstellbar für Höhe max. 1.700 mm.
- 2,5 m Gummischlauchleitung H07RN-F G 3 1,0 mm<sup>2</sup> für hohe mechanische Beanspruchung mit Schukostecker IP44.
- Schutzart IP44 spritzwassergeschützt, Schutzklasse I.
- Stabiler lackierter Standfuß für kippfesten Stand.
- Drehzahl mittels optionalem 5-Stufen-Zwischentrafo (ETWZ 1,0 #891020) bis auf ca. 400 U/min reduzierbar.

Artikel	Art.-Nr.	Farbe Gehäuse/Korb	Farbe Flügel/Standfuß
Windmaschine WM3 Stand Eco SL	307511	Lack matt schwarz	Lack matt schwarz

### Technische Daten Maße (mm)

Leistung Motor (W)	123
Spannung (V/Hz)	220-240/~50
Anzahl Stufen	3
Drehzahl min <sup>-1</sup>	1.190
Gewicht (kg)	16,4
Oszillation (°)	85
Schalldruck (L <sub>p</sub> -3m) dB(A)	57,5
Schalleistung (L <sub>w</sub> ) dB(A)	80,0
Luftmenge (m <sup>3</sup> /h)**	11.500*
Serviceverh. (m <sup>3</sup> /min/W)	1,56



Umgebungstemperatur -10 bis +42 °C.

\*gemessen nach IEC 60879