

DACHVENTILATOREN

Gewerbe- und Industrielüftung

NEU

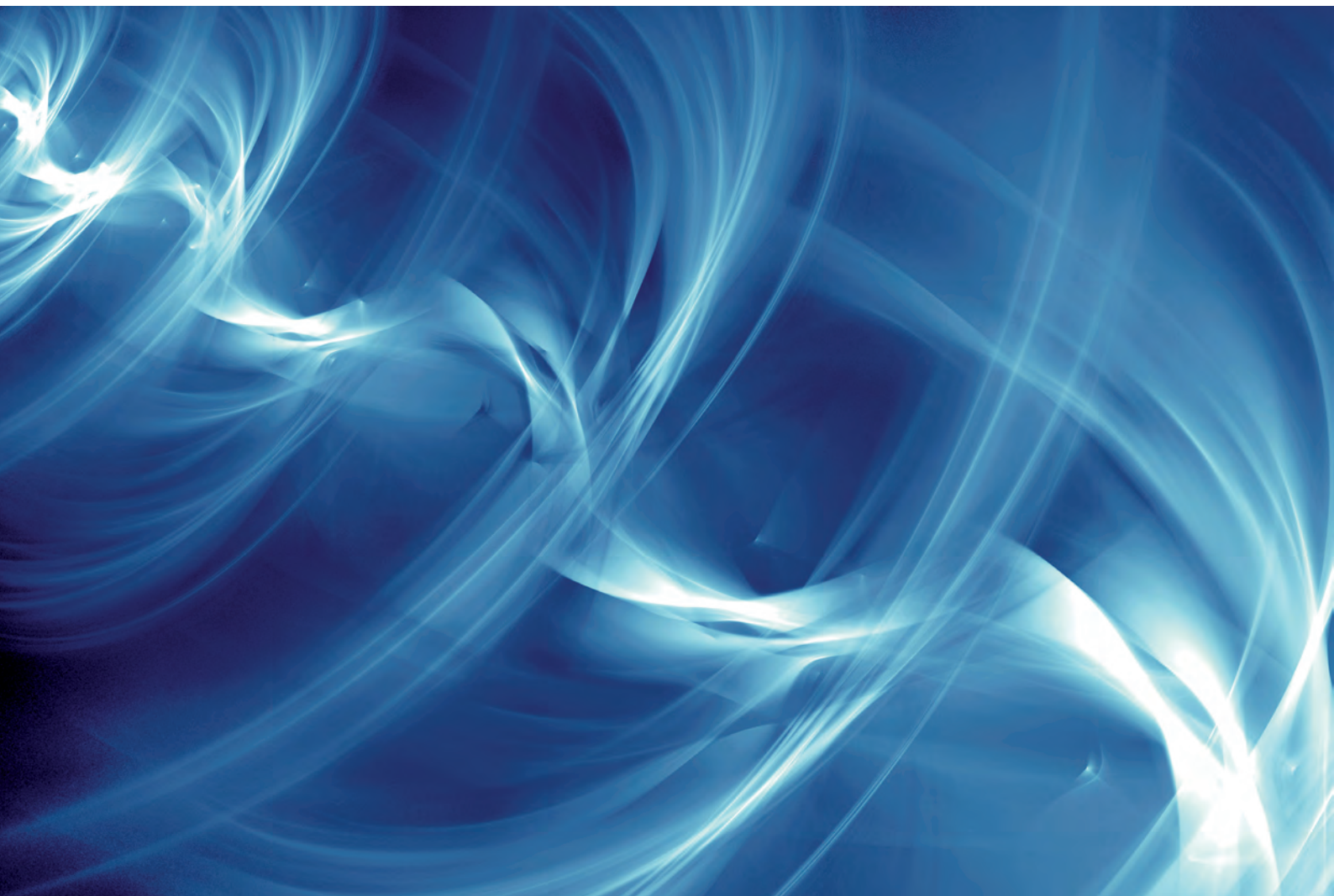


VENTILATION
KLIMATISIERUNG
LUFTREINIGUNG
HEIZUNG



Luft ist Leben

Unsere Anstrengungen dienen der Verbesserung der Lebensqualität und tragen zur gesellschaftlichen Entwicklung über umweltfreundliche Produkte bei, die Luft sicher und effizient bewegen.



Vortice Gewerbe- und Industrielüftung

SEITE 4 **TORRETTE TR E**



NEU

Dachventilatoren horizontal ausblasend

SEITE 8 **TORRETTE TR ED**



NEU

Dachventilatoren horizontal ausblasend zur Absaugung von Brand- und Rauchgasen

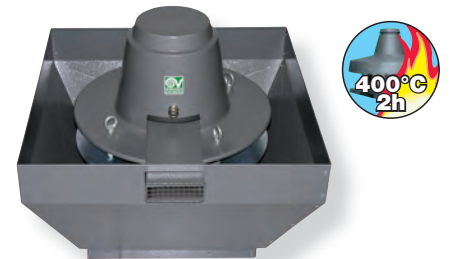
SEITE 6 **TORRETTE TR E-V**



NEU

Dachventilatoren vertikal ausblasend

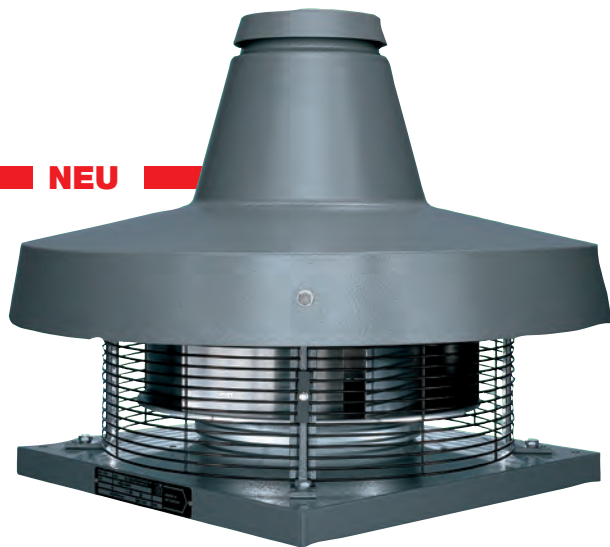
SEITE 10 **TORRETTE TR ED-V**



NEU

Dachventilatoren vertikal ausblasend zur Absaugung von Brand- und Rauchgasen

TORRETTE TR E



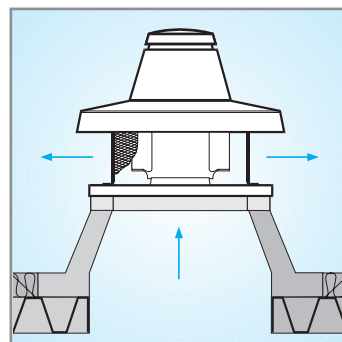
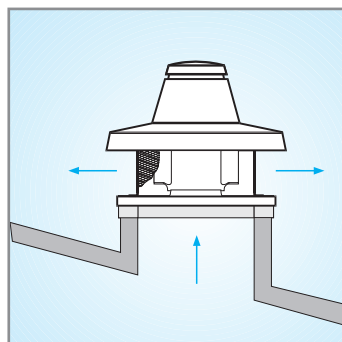
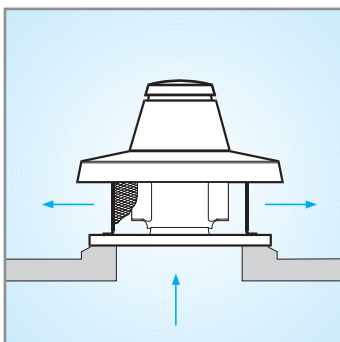
Dachventilatoren horizontal ausblasend zur Entlüftung von Gebäuden

Modellübersicht und Produktspezifikationen:

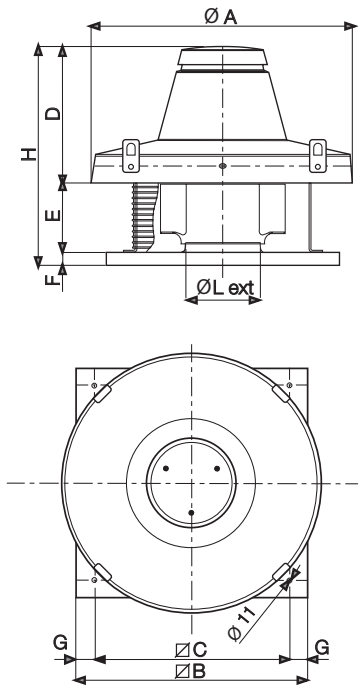
- 20 Modelle verfügbar.
- Luftleistung bis zu 18.000 m³/h.
- Motor Isolationsklasse H, Schutzart IP55.
- Asynchroner Induktionsmotor mit thermischem Überlastschutz, kugelgelagert, Standardgröße UNELMEC B5.
- Ventilator aus verzinktem Stahlblech mit selbstreinigendem rückwärtsgekrümmten Laufrad, selbstkühlend, Aluminium-Druckgussnabe, im Uhrzeigersinn drehend (saugseitige Sicht).
- Korrosionsgeschützter, wetterbeständiger Metallrahmen beschichtet mit Epoxidharz gewährleistet eine lange Lebensdauer.
- Lackiertes Stahldraht Schutzgitter.
- Strömungstechnisch optimierte Einstromdüse aus Stahlblech mit Polyester-Schutzlackierung.
- Einphasen-Modelle sind drehzahlregelbar mittels optionaler Steuergeräte. Dreiphasen-Modelle regelbar mit optionalen Frequenzumrichtern.

BESONDERE EIGENSCHAFTEN

- Geeignet für den Einsatz in gewerblichen und industriellen Gebäuden, Diskotheken, Bürogebäuden, Theatern, Mehrfamilienhäuser, Fitnessstudios, Restaurants usw.
- Alle Modelle sind mit einem Sicherheits-Drahtseil für die Befestigung am bauseitigem Dachsockel ausgestattet.
- Aufhängeösen ermöglichen eine einfache Montage und sicheren Transport.
- Einfache Montage auf jeder Dachart. Zur Absaugung von säurefreier, nicht aggressiver Luft mit niedrigem Staubgehalt. Nicht geeignet zur Absaugung aus Kanälen, die direkt an Brennern und Feuerstellen angeschlossen sind.



ABMESSUNGEN



Modell	Art.-Nr.	Ø A	Ø B	Ø C	D	E	F	G	H	Ø L	kg
TRM 10 E 4P	15115	600	410	357	310	108	38	26.5	456	170	14.5
TRM 15 E 4P	15205	600	410	357	310	108	38	26.5	456	182	15
TRM 20 E 4P	15216	780	550	500	398	128	38	25	564	219	22
TRM 30 E 4P	15356	780	550	500	398	146	38	25	582	244	23
TRM 50 E 4P	15556	780	550	500	398	173	38	25	609	278	28
TRM 70 E 4P	15070	1015	830	750	449	283	38	40	770	328	79
TRT 10 E 4P	15155	600	410	357	310	108	38	26.5	456	170	14.5
TRT 15 E 4P	15255	600	410	357	310	108	38	26.5	456	182	15
TRT 20 E 4P	15215	780	550	500	398	128	38	25	564	219	22
TRT 30 E 4P	15355	780	550	500	398	146	38	25	582	244	23
TRT 50 E 4P	15555	780	550	500	398	173	38	25	609	278	28
TRT 70 E 4P	15071	1015	830	750	449	283	38	40	770	328	77
TRT 70 E 6P	15072	1015	830	750	449	283	38	40	770	365	80
TRT 100 E 4P	15073	1015	830	750	449	283	38	40	770	365	81
TRT 100 E 6P	15074	1165	980	900	605	383	38	40	1026	415	117
TRT 100 E 8P	15075	1165	980	900	605	383	38	40	1026	465	127
TRT 150 E 6P	15076	1165	980	900	605	383	38	40	1026	465	128
TRT 150 E 8P	15077	1165	980	900	605	383	38	40	1026	520	132
TRT 180 E 6P	15078	1165	980	900	605	383	38	40	1026	520	130
TRT 210 E 6P	15079	1165	980	900	605	383	38	40	1026	520	132

TECHNISCHE DATEN

	Modell	Art.-Nr.	V-50 Hz	kW	A	Polzahl	U/min	Volumenstrom		Druck P max		Lp dB(A)	IP	°C*	
								m³/h	l/s	mm H₂O	Pa	3m			Isolation
1 Phasen Wechselstrom	TRM 10 E 4P	15115	230	0,10	0,50	4	1400	1100	306	22	216	56	Kl. I	55	90
	TRM 15 E 4P	15205	230	0,15	0,70	4	1400	1400	389	26	255	58.5	Kl. I	55	60
	TRM 20 E 4P	15216	230	0,28	1,30	4	1415	2600	722	36	353	62	Kl. I	55	85
	TRM 30 E 4P	15356	230	0,40	1,80	4	1425	3300	917	44	432	67	Kl. I	55	70
	TRM 50 E 4P	15556	230	0,80	3,70	4	1480	4800	1333	55	540	72.5	Kl. I	55	80
	TRM 70 E 4P	15070	230	1,00	4,35	4	1415	6400	1778	67,5	662	77	Kl. I	55	90
3 Phasen Drehstrom	TRT 10 E 4P	15155	400	0,10	0,30	4	1400	1100	306	22	216	56	Kl. I	55	90
	TRT 15 E 4P	15255	400	0,15	0,30	4	1400	1400	389	26	255	58.5	Kl. I	55	90
	TRT 20 E 4P	15215	400	0,30	0,60	4	1400	2700	750	35	343	62	Kl. I	55	90
	TRT 30 E 4P	15355	400	0,40	0,75	4	1400	3200	889	46	451	67	Kl. I	55	90
	TRT 50 E 4P	15555	400	0,80	1,45	4	1400	4900	1361	61	598	72.5	Kl. I	55	90
	TRT 70 E 4P	15071	400	0,95	1,85	4	1440	6400	1778	69	677	77	Kl. I	55	90
	TRT 70 E 6P	15072	400	0,60	1,30	6	950	7000	1944	38	373	74	Kl. I	55	90
	TRT 100 E 4P	15073	400	1,90	3,25	4	1420	10000	2778	84,5	829	84	Kl. I	55	40
	TRT 100 E 6P	15074	400	1,10	2,30	6	950	10800	3000	48	471	77	Kl. I	55	85
	TRT 100 E 8P	15075	400	0,93	2,10	8	715	11000	3056	34	334	71	Kl. I	55	80
	TRT 150 E 6P	15076	400	1,93	3,45	6	930	15000	4167	61	598	80	Kl. I	55	55
	TRT 150 E 8P	15077	400	1,60	3,10	8	715	15000	4167	45	441	74	Kl. I	55	75
	TRT 180 E 6P	15078	400	3,10	5,95	6	970	16000	4444	79	775	83	Kl. I	55	60
	TRT 210 E 6P	15079	400	3,40	6,40	6	980	18000	5000	79	775	84	Kl. I	55	50

* Betriebstemperatur von - 25°C bis max. Temperatur im Dauerbetrieb.

TORRETTE TR E-V

NEU



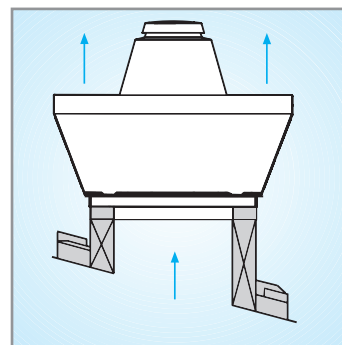
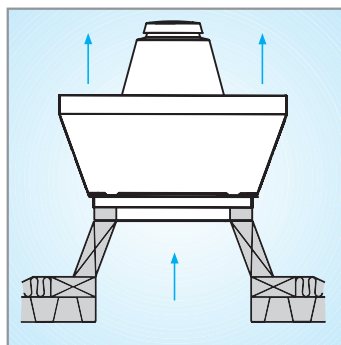
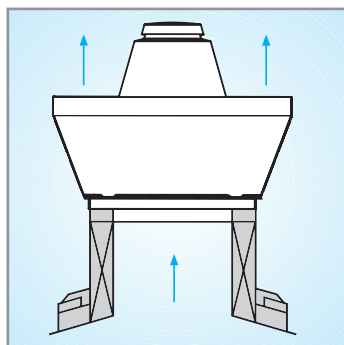
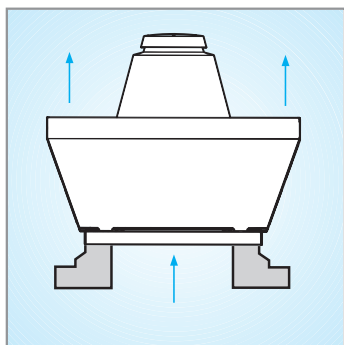
Dachventilatoren vertikal ausblasend zur Entlüftung von Gebäuden

Modellübersicht und Produktspezifikationen:

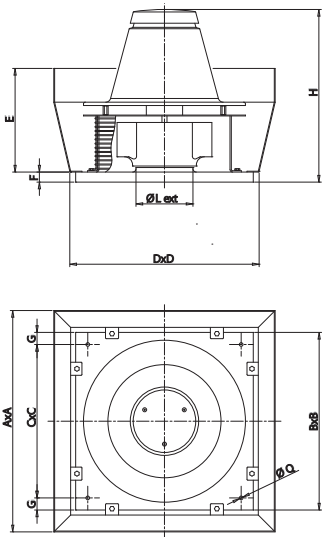
- 20 Modelle verfügbar.
- Luftleistung bis zu 18.000 m³/h.
- Motor Isolationsklasse H, Schutzart IP55.
- Asynchroner Induktionsmotor mit thermischem Überlastschutz, kugelgelagert, Standardgröße UNELMEC B5.
- Ventilator aus verzinktem Stahlblech mit selbstreinigendem rückwärtsgekrümmten Laufrad, selbstkühlend, Aluminium-Druckgussnabe, im Uhrzeigersinn drehend (saugseitige Sicht).
- Korrosionsgeschützter, wetterbeständiger Metallrahmen beschichtet mit Epoxidharz gewährleistet eine lange Lebensdauer.
- Lackiertes Stahldraht Schutzgitter.
- Strömungstechnisch optimierte Einstromdüse aus Stahlblech mit Polyester-Schutzlackierung.
- Einphasen-Modelle sind mittels optionaler Steuergeräte drehzahlregelbar. Dreiphasen-Modelle regelbar mit optionalen Frequenzumrichtern.

BESONDERE EIGENSCHAFTEN

- Geeignet für den Einsatz in gewerblichen und industriellen Gebäuden, Diskotheken, Bürogebäuden, Theatern, Mehrfamilienhäusern, Fitnessstudios, Restaurants usw.
- Alle Modelle sind mit einem Sicherheits-Drahtseil für die Befestigung am bauseitigem Dachsockel ausgestattet.
- Aufhängeösen ermöglichen eine einfache Montage und sicheren Transport.
- Einfache Montage auf jeder Dachart. Zur Absaugung von säurefreier, nicht aggressiver Luft mit niedrigem Staubgehalt. Nicht geeignet zur Absaugung aus Kanälen, die direkt an Brennern und Feuerstellen angeschlossen sind.



ABMESSUNGEN



Modell	Art.-Nr.	A	B	C	D	E	F	G	H	Ø L	Ø Q	kg
TRM 10 E-V 4P	15180	652	410	357	440	328	38	26.5	502	170	11	23
TRM 15 E-V 4P	15182	652	410	357	440	328	38	26.5	502	182	11	24
TRM 20 E-V 4P	15197	907	550	500	580	432	38	25	586	219	11	43
TRM 30 E-V 4P	15198	907	550	500	580	432	38	25	604	244	11	45
TRM 50 E-V 4P	15199	907	550	500	580	432	38	25	631	278	11	51
TRM 70 E-V 4P	15188	1144	830	750	860	491	38	40	723	328	12	105
TRT 10 E-V 4P	15181	652	410	357	440	328	38	26.5	502	170	11	23
TRT 15 E-V 4P	15183	652	410	357	440	328	38	26.5	502	182	11	24
TRT 20 E-V 4P	15184	907	550	500	580	432	38	25	586	219	11	43
TRT 30 E-V 4P	15185	907	550	500	580	432	38	25	604	244	11	45
TRT 50 E-V 4P	15186	907	550	500	580	432	38	25	631	278	11	51
TRT 70 E-V 4P	15187	1144	830	750	860	491	38	40	723	328	12	103
TRT 70 E-V 6P	15189	1144	830	750	860	491	38	40	723	365	12	106
TRT 100 E-V 4P	15190	1144	830	750	860	491	38	40	723	365	12	107
TRT 100 E-V 6P	15191	1462	980	900	1010	595	38	40	903	415	12	161
TRT 100 E-V 8P	15192	1462	980	900	1010	595	38	40	903	465	12	171
TRT 150 E-V 6P	15193	1462	980	900	1010	595	38	40	903	465	12	172
TRT 150 E-V 8P	15194	1462	980	900	1010	595	38	40	903	520	12	176
TRT 180 E-V 6P	15195	1462	980	900	1010	595	38	40	905	520	12	174
TRT 210 E-V 6P	15196	1462	980	900	1010	595	38	40	905	520	12	176

TECHNISCHE DATEN

	Modell	Art.-Nr.	V-50 Hz	kW	A	Polzahl	U/min	Volumenstrom		Druck P max		Lp dB(A) 3m	Isolation	IP	°C*
								m³/h	l/s	mm H₂O	Pa				
1 Phasen Wechselstrom	TRM 10 E-V 4P	15180	230	0,10	0,50	4	1400	1100	306	22	216	56	Kl. 1	55	90
	TRM 15 E-V 4P	15182	230	0,15	0,70	4	1400	1400	389	26	255	58.5	Kl. 1	55	60
	TRM 20 E-V 4P	15197	230	0,28	1,30	4	1415	2600	722	36	353	62	Kl. 1	55	85
	TRM 30 E-V 4P	15198	230	0,40	1,80	4	1425	3300	917	44	432	67	Kl. 1	55	70
	TRM 50 E-V 4P	15199	230	0,80	3,70	4	1480	4800	1333	55	540	72.5	Kl. 1	55	80
	TRM 70 E-V 4P	15188	230	1,00	4,35	4	1415	6400	1778	67,5	662	77	Kl. 1	55	90
3 Phasen Drehstrom	TRT 10 E-V 4P	15181	400	0,10	0,30	4	1400	1100	306	22	216	56	Kl. 1	55	90
	TRT 15 E-V 4P	15183	400	0,15	0,30	4	1400	1400	389	26	255	58.5	Kl. 1	55	90
	TRT 20 E-V 4P	15184	400	0,30	0,60	4	1400	2700	750	35	343	62	Kl. 1	55	90
	TRT 30 E-V 4P	15185	400	0,40	0,75	4	1400	3200	889	46	451	67	Kl. 1	55	90
	TRT 50 E-V 4P	15186	400	0,80	1,45	4	1400	4900	1361	61	598	72.5	Kl. 1	55	90
	TRT 70 E-V 4P	15187	400	0,95	1,85	4	1440	6400	1778	69	677	77	Kl. 1	55	90
	TRT 70 E-V 6P	15189	400	0,60	1,30	6	950	7000	1944	38	373	74	Kl. 1	55	90
	TRT 100 E-V 4P	15190	400	1,90	3,25	4	1420	10000	2778	84,5	829	84	Kl. 1	55	40
	TRT 100 E-V 6P	15191	400	1,10	2,30	6	950	10800	3000	48	471	77	Kl. 1	55	85
	TRT 100 E-V 8P	15192	400	0,93	2,10	8	715	11000	3056	34	334	71	Kl. 1	55	80
	TRT 150 E-V 6P	15193	400	1,93	3,45	6	930	15000	4167	61	598	80	Kl. 1	55	55
	TRT 150 E-V 8P	15194	400	1,60	3,10	8	715	15000	4167	45	441	74	Kl. 1	55	75
TRT 180 E-V 6P	15195	400	3,10	5,95	6	970	16000	4444	79	775	83	Kl. 1	55	60	
TRT 210 E-V 6P	15196	400	3,40	6,40	6	980	18000	5000	79	775	84	Kl. 1	55	50	

* Betriebstemperatur von - 25°C bis max. Temperatur im Dauerbetrieb.

TORRETTE TR ED

NEU



Brandgas Dachventilatoren horizontal ausblasend

zur Entrauchung/Entlüftung von Gebäuden

Modellübersicht und Produktspezifikationen:

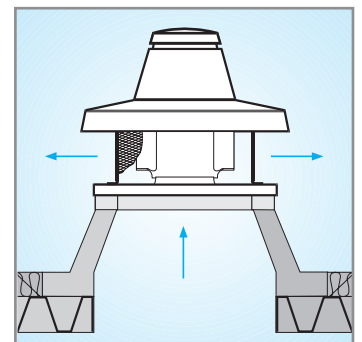
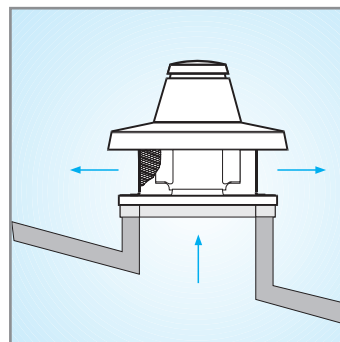
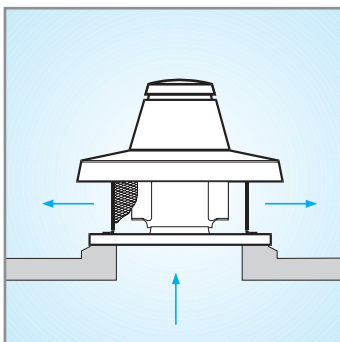
- 20 Modelle verfügbar.
- Luftleistung bis zu 18.000 m³/h.
- Motor Isolationsklasse H, Schutzart IP55.
- Asynchroner Induktionsmotor mit thermischem Überlastschutz, kugelgelagert, Standardgröße UNELMEC B5.
- Ventilator aus verzinktem Stahlblech mit selbstreinigendem rückwärtsgekrümmten Laufrad, selbstkühlend, Aluminium-Druckgussnabe, im Uhrzeigersinn drehend (saugseitige Sicht).
- Lackiertes Stahldraht Schutzgitter.
- Strömungstechnisch optimierte Einstromdüse aus Stahlblech mit Polyester-Schutzlackierung.
- Jedes Gerät ist mit einem Sicherheits-Drahtseil ausgestattet.

BESONDERE EIGENSCHAFTEN

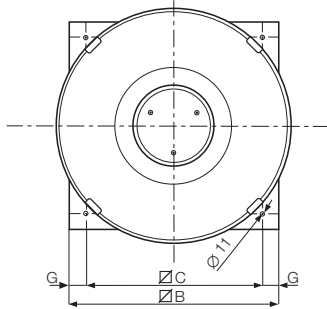
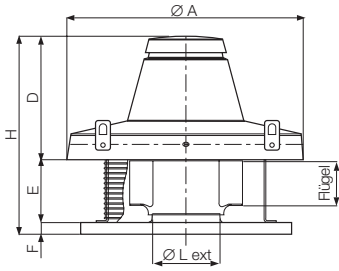
- Einfache Montage auf jeder Dachart. Zur Absaugung von säurefreier, nicht aggressiver Luft mit niedrigem Staubgehalt. Nicht geeignet zur Absaugung aus Kanälen, die direkt an Brennern und Feuerstellen angeschlossen sind.
- Entwickelt für 2 Stunden Dauerbetrieb bei einer

Rauchgastemperatur von 400°C nach EN 12101-3.

- TRT ED 10-150 Modelle (400 V) können für den reinen Abluftbetrieb mittels Stufenschalter TR-CVT in zwei Stufen betrieben werden. Die Stufenschaltung ist nicht für die dauerhafte Absaugung von Brandgasen zugelassen.



ABMESSUNGEN



Modell	Art.-Nr.	Ø A	B	C	D	E	F	G	H	Ø L	kg
TRM 10 ED 4P	15039	600	410	357	309	166	38	26.5	513	183	18.5
TRM 15 ED 4P	15041	600	410	357	309	166	38	26.5	513	206	19
TRM 20 ED 4P	15043	780	550	500	397	226	38	25	661	231	33
TRM 30 ED 4P	15046	780	550	500	397	226	38	25	661	260	35
TRM 50 ED 4P	15048	780	550	500	397	243	38	25	678	292	40
TRM 70 ED 4P	15080	1015	830	750	449	283	38	40	770	328	80
TRT 10 ED 4P	15040	600	410	357	309	166	38	26.5	513	183	19
TRT 15 ED 4P	15042	600	410	357	309	166	38	26.5	513	206	19
TRT 20 ED 4P	15045	780	550	500	397	226	38	25	661	231	33
TRT 30 ED 4P	15047	780	550	500	397	226	38	25	661	260	35
TRT 50 ED 4P	15049	780	550	500	397	243	38	25	678	292	40
TRT 70 ED 4P	15081	1015	830	750	449	283	38	40	770	328	78
TRT 70 ED 6P	15082	1015	830	750	449	283	38	40	770	365	81
TRT 100 ED 4P	15083	1015	830	750	449	283	38	40	770	365	81.5
TRT 100 ED 6P	15084	1165	980	900	605	383	38	40	1026	415	114
TRT 100 ED 8P	15085	1165	980	900	605	383	38	40	1026	465	124
TRT 150 ED 6P	15086	1165	980	900	605	383	38	40	1026	465	124
TRT 150 ED 8P	15087	1165	980	900	605	383	38	40	1026	520	129
TRT 180 ED 6P	15919	1165	980	900	605	383	38	40	1026	520	220
TRT 210 ED 6P	15920	1165	980	900	605	383	38	40	1026	520	222

TECHNISCHE DATEN

	Modell	Art.-Nr.	V-50Hz	kW (max)	A (max)	Polzahl	U/min (max/min)	Volumenstrom		Druck P max		Lp dB(A) 3m	Isolation	IP	°C
								m³/h (max/min)	l/s (max/min)	mmH₂O (max/min)	Pa (max/min)				
1 Phasen Wechselstrom	TRM 10 ED 4P*	15039	220 240	0.10 0.11	0.46 0.46	4	1395	1000	278	20	196	56	KL 1	55	400 °C/2h 90 °C
	TRM 15 ED 4P*	15041	220 240	0.13 0.14	0.60 0.60	4	1315	1400	389	24	235	58.5	KL 1	55	
	TRM 20 ED 4P*	15043	220 240	0.26 0.27	1.20 1.20	4	1375	2200	611	34	334	68	KL 1	55	
	TRM 30 ED 4P*	15046	220 240	0.40 0.42	1.90 1.90	4	1285	3100	861	40	392	67	KL 1	55	
	TRM 50 ED 4P*	15048	220 240	0.70 0.72	3.10 3.30	4	1290	4500	1250	52	510	72.5	KL 1	55	
	TRM 70 ED 4P*	15080	220 240	1 1.15	4.70 5.00	4	1415	5800	1611	65	638	77	KL 1	55	
3 Phasen Drehstrom	TRT 10 ED 4P*	15040	380 415	0.1 0.07	0.24 0.12	4	1400/1150	1100/890	306/247	21/17	206/167	56	KL 1	55	
	TRT 15 ED 4P*	15042	380 415	0.13 0.09	0.26 0.16	4	1345/1000	1400/1100	389/306	24/16	235/157	58.5	KL 1	55	
	TRT 20 ED 4P*	15045	380 415	0.27 0.21	0.53 0.32	4	1385/1050	2200/1800	611/500	34/24	334/235	68	KL 1	55	
	TRT 30 ED 4P*	15047	380 415	0.42 0.30	0.75 0.47	4	1355/1000	3100/2555	861/710	43/30	422/294	67	KL 1	55	
	TRT 50 ED 4P*	15049	380 415	0.69 0.53	1.20 0.80	4	1380/1085	4500/3800	1250/1056	52/38	510/373	72.5	KL 1	55	
	TRT 70 ED 4P*	15081	380 415	1.09 0.88	2.0 1.4	4	1440/1290	6000/5300	1667/1472	67/52	657/510	77	KL 1	55	
	TRT 70 ED 6P*	15082	380 415	0.60 0.45	1.3 0.85	6	950/860	6000/5300	1667/1472	38/30	373/294	74	KL 1	55	
	TRT 100 ED 4P*	15083	380 415	1.95 1.42	4.9 2.3	4	1420/1170	9100/8300	2528/2306	84/72	824/706	84	KL 1	55	
	TRT 100 ED 6P*	15084	380 415	1.13 0.84	2.4 1.5	6	950/835	8600/7550	2389/2097	47/38	461/373	77	KL 1	55	
	TRT 100 ED 8P*	15085	380 415	0.86 0.61	2.0 1.2	8	715/570	9200/8200	2556/2278	34/28	334/275	71	KL 1	55	
	TRT 150 ED 6P*	15086	380 415	1.93 1.35	3.8 2.4	6	930/670	12800/11000	3556/3056	59/42	579/412	80	KL 1	55	
	TRT 150 ED 8P*	15087	380 415	1.51 1.09	3.0 2.0	8	715/610	13500/11600	3750/3222	42/34	412/334	74	KL 1	55	
TRT 180 ED 6P**	15919	400	3.20	6.11	6	950	16500	4583	79	775	83	KL 1	55		
TRT 210 ED 6P**	15920	400	3.46	6.42	6	950	18000	5000	80	785	84	KL 1	55		

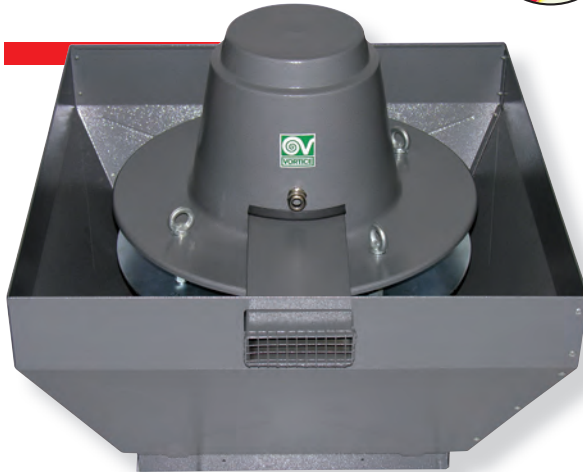
* Zertifiziert durch TÜV entsprechend EN 12101-3

** Zertifiziert durch LGAI (Applus) entsprechend EN 12101-3

TORRETTE TR ED-V



NEU



Brandgas Dachventilatoren vertikal ausblasend

zur Entrauchung/Entlüftung von Gebäuden

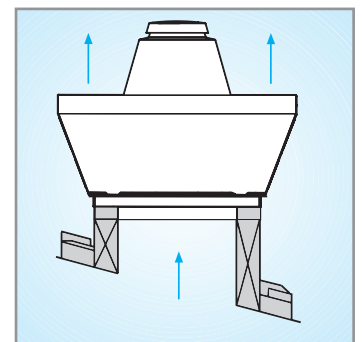
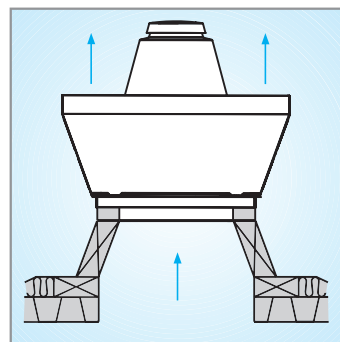
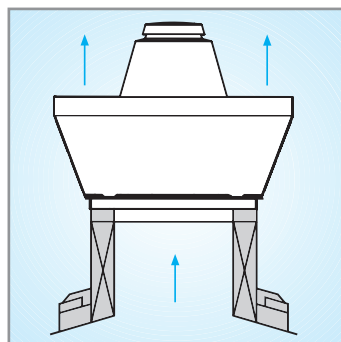
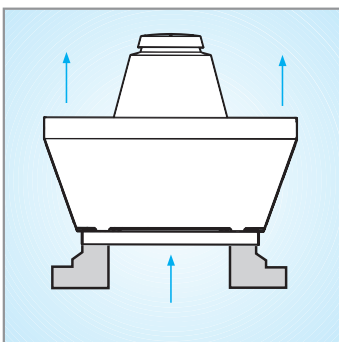
Modellübersicht und Produktspezifikationen:

- 20 Modelle verfügbar.
- Luftleistung bis zu 18.000 m³/h.
- Motor Isolationsklasse H, Schutzart IP55.
- Asynchroner Induktionsmotor mit thermischem Überlastschutz, kugelgelagert, Standardgröße UNELMEC B5.
- Ventilator aus verzinktem Stahlblech mit selbstreinigendem rückwärtsgekrümmten Laufrad, selbstkühlend, Aluminium-Druckgussnabe, im Uhrzeigersinn drehend (saugseitige Sicht).
- Lackiertes Stahldraht Schutzgitter.
- Strömungstechnisch optimierte Einstromdüse aus Stahlblech mit Polyester-Schutzlackierung.
- Jedes Gerät ist mit einem Sicherheits-Drahtseil ausgestattet.

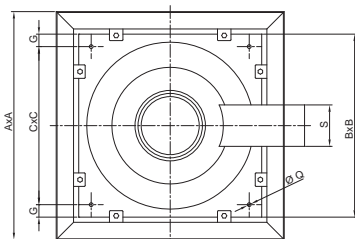
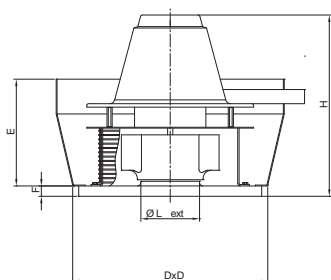
BESONDERE EIGENSCHAFTEN

- Einfache Montage auf jeder Dachart. Zur Absaugung von säurefreier, nicht aggressiver Luft mit niedrigem Staubgehalt. Nicht geeignet zur Absaugung aus Kanälen, die direkt an Brennern und Feuerstellen angeschlossen sind.
- Entwickelt für 2 Stunden Dauerbetrieb bei einer

- Rauchgastemperatur von 400°C nach EN 12101-3.
- TRT ED-V 10-150 Modelle (400V) können für den reinen Abluftbetrieb mittels Stufenschalter TR-CVT in zwei Stufen betrieben werden. Die Stufenschaltung ist nicht für die dauerhafte Absaugung von Brandgasen zugelassen.



ABMESSUNGEN



Modell	Art.-Nr.	A	B	C	D	E	F	G	H	ØL	ØQ	S	kg
TRM 10 ED-V 4P	15160	652	410	357	440	328	38	26.5	538	183	11	120	32
TRT 10 ED-V 4P	15161	652	410	357	440	328	38	26.5	538	183	11	120	33
TRM 15 ED-V 4P	15162	652	410	357	440	328	38	26.5	538	206	11	120	33
TRT 15 ED-V 4P	15163	652	410	357	440	328	38	26.5	538	206	11	120	33
TRM 20 ED-V 4P	15164	907	550	500	580	432	38	25	653	231	11	120	61
TRT 20 ED-V 4P	15165	907	550	500	580	432	38	25	653	231	11	120	61
TRM 30 ED-V 4P	15166	907	550	500	580	432	38	25	653	260	11	120	63
TRT 30 ED-V 4P	15167	907	550	500	580	432	38	25	653	260	11	120	63
TRM 50 ED-V 4P	15168	907	550	500	580	432	38	25	669	292	11	120	68
TRT 50 ED-V 4P	15169	907	550	500	580	432	38	25	669	292	11	120	68
TRM 70 ED-V 4P	15170	1144	830	750	860	491	38	40	743	328	12	160	130
TRT 70 ED-V 4P	15171	1144	830	750	860	491	38	40	743	328	12	160	128
TRT 70 ED-V 6P	15172	1144	830	750	860	491	38	40	743	365	12	160	131
TRT 100 ED-V 4P	15173	1144	830	750	860	491	38	40	743	365	12	160	132
TRT 100 ED-V 6P	15174	1462	980	900	1010	595	38	40	923	415	12	160	207
TRT 100 ED-V 8P	15175	1462	980	900	1010	595	38	40	923	465	12	160	217
TRT 150 ED-V 6P	15176	1462	980	900	1010	595	38	40	923	465	12	160	218
TRT 150 ED-V 8P	15177	1462	980	900	1010	595	38	40	923	520	12	160	222
TRT 180 ED-V 6P	15178	1462	980	900	1010	595	38	40	923	520	12	160	220
TRT 210 ED-V 6P	15179	1462	980	900	1010	595	38	40	923	520	12	160	222

TECHNISCHE DATEN

	Modell	Art.-Nr.	V-50Hz	kW (max)	A (max)	Polzahl	U/min (max/min)	Volumenstrom		Druck P max		Lp dB(A) 3m	Isolation	IP	°C
								m³/h (max/min)	l/s (max/min)	mmH₂O (max/min)	Pa (max/min)				
1 Phasen Wechselstrom	TRM 10 ED-V 4P**	15160	230	0.100	0.45	4	1450	1000	278	20	196	56	KL 1	55	400 °C/2h 90 °C
	TRM 15 ED-V 4P**	15162	230	0.130	0.57	4	1400	1400	389	24	235	58.5	KL 1	55	
	TRM 20 ED-V 4P**	15164	230	0.250	1.20	4	1400	2200	611	34	334	68	KL 1	55	
	TRM 30 ED-V 4P**	15166	230	0.410	1.75	4	1380	3100	861	40	392	67	KL 1	55	
	TRM 50 ED-V 4P**	15168	230	0.720	3.30	4	1350	4500	1250	52	510	72.5	KL 1	55	
	TRM 70 ED-V 4P**	15170	230	1.000	4.35	4	1350	5800	1611	65	638	77	KL 1	55	
3 Phasen Drehstrom	TRT 10 ED-V 4P**	15161	400	0.100	0.25	4	1450/1250	1100/890	306/247	21/17	206/167	56	KL 1	55	
	TRT 15 ED-V 4P**	15163	400	0.125	0.27	4	1400/1100	1400/1100	389/306	24/16	235/157	58.5	KL 1	55	
	TRT 20 ED-V 4P**	15165	400	0.250	0.50	4	1420/1100	2200/1800	611/500	34/24	334/235	68	KL 1	55	
	TRT 30 ED-V 4P**	15167	400	0.410	0.70	4	1380/1100	3100/2550	861/500	43/30	422/294	67	KL 1	55	
	TRT 50 ED-V 4P**	15169	400	0.710	1.25	4	1380/1100	4500/3800	1250/1056	52/38	510/373	72.5	KL 1	55	
	TRT 70 ED-V 4P**	15171	400	1.100	2.00	4	1400/1200	6000/5300	1667/1472	67/52	657/510	77	KL 1	55	
	TRT 70 ED-V 6P**	15172	400	0.620	1.30	6	940/760	6000/5300	1667/1472	38/30	373/294	74	KL 1	55	
	TRT 100 ED-V 4P**	15173	400	1.870	4.50	4	1400/1180	9100/8300	2528/2306	84/72	824/706	84	KL 1	55	
	TRT 100 ED-V 6P**	15174	400	1.110	2.30	6	940/760	8600/7550	2389/2097	47/38	461/373	71	KL 1	55	
	TRT 100 ED-V 8P**	15175	400	0.810	2.00	8	720/610	9200/8200	2556/2278	34/28	334/275	71	KL 1	55	
	TRT 150 ED-V 6P**	15176	400	1.880	3.45	6	920/710	12800/11100	3556/3056	59/42	579/412	80	KL 1	55	
	TRT 150 ED-V 8P**	15177	400	1.450	2.95	8	720/540	13500/11600	3750/3222	42/34	412/334	74	KL 1	55	
	TRT 180 ED-V 6P**	15178	400	3.200	6.11	6	950	16500	4583	79	775	83	KL 1	55	
	TRT 210 ED-V 6P**	15179	400	3.460	6.42	6	950	18000	5000	80	785	84	KL 1	55	

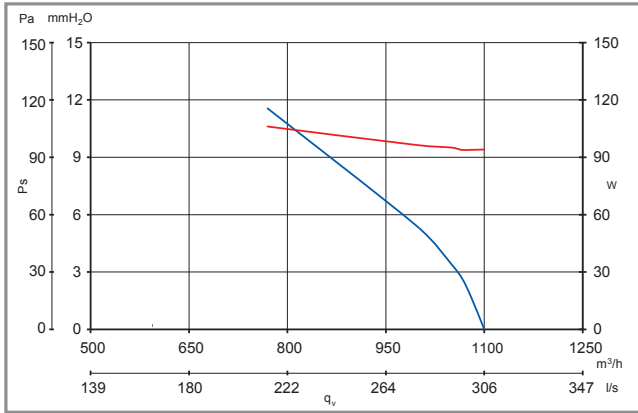
** Zertifiziert durch LGAI (Applus) entsprechend EN 12101-3

TORRETTE LEISTUNGSKURVEN TR E - TR E-V

- Volumenstrom max
- Leistungsaufnahme max
- Volumenstrom min
- Leistungsaufnahme min

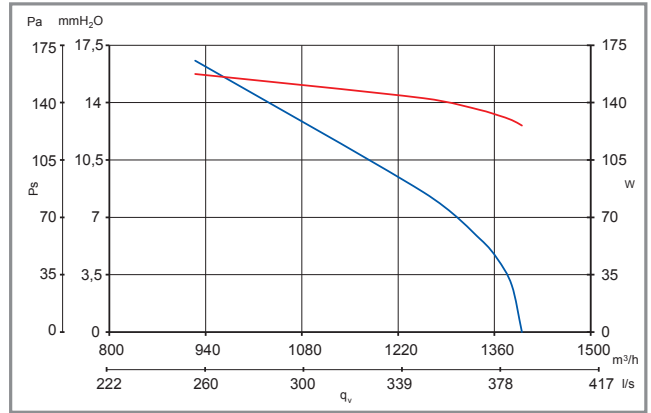
Art.-Nr. 15115-15180

TRM 10 E-EV 4P



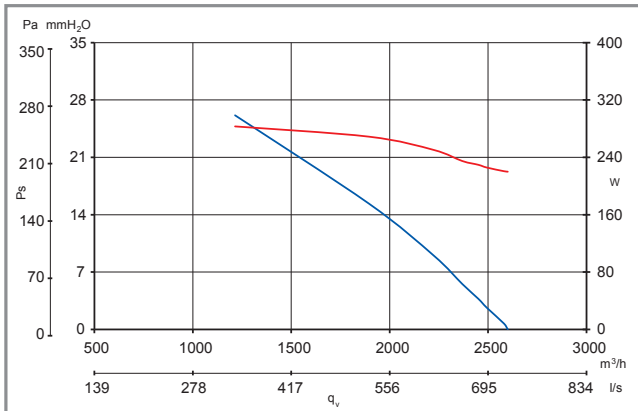
Art.-Nr. 15205-15182

TRM 15 E-EV 4P



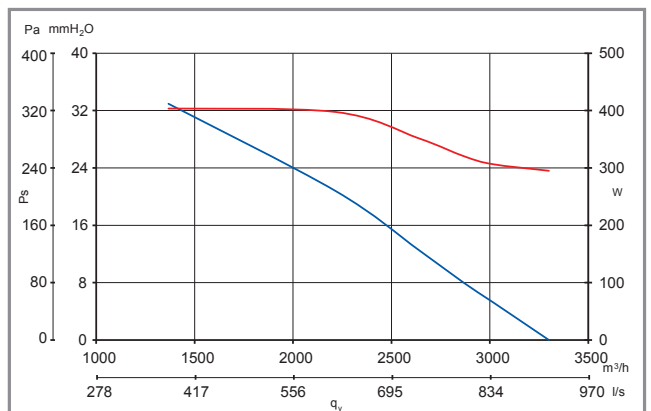
Art.-Nr. 15216-15197

TRM 20 E-EV 4P



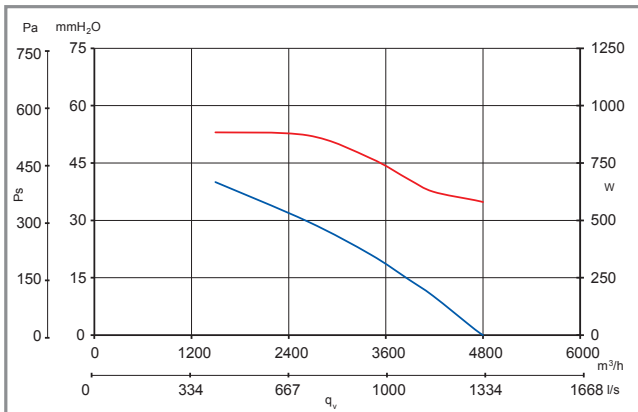
Art.-Nr. 15356-15198

TRM 30 E -EV 4P



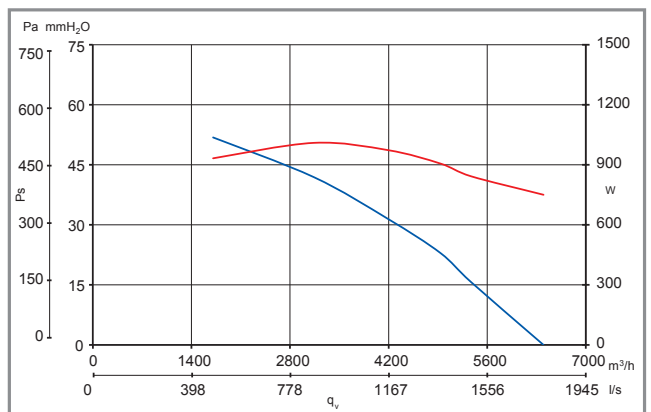
Art.-Nr. 15556-15199

TRM 50 E-EV 4P



Art.-Nr. 15070-15188

TRM 70 E-EV 4P

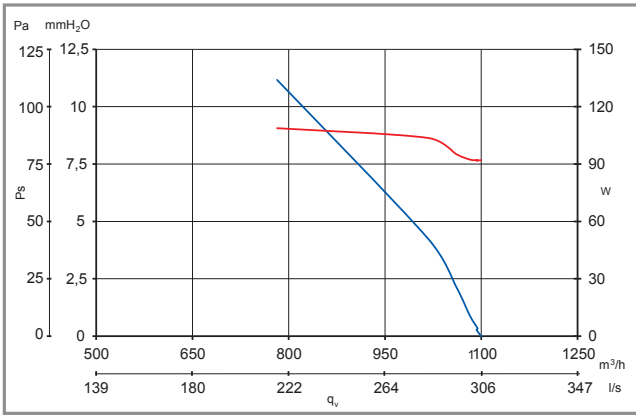


TORRETTE LEISTUNGSKURVEN TR E - TR E -V

- Volumenstrom max
- Leistungsaufnahme max
- Volumenstrom min
- Leistungsaufnahme min

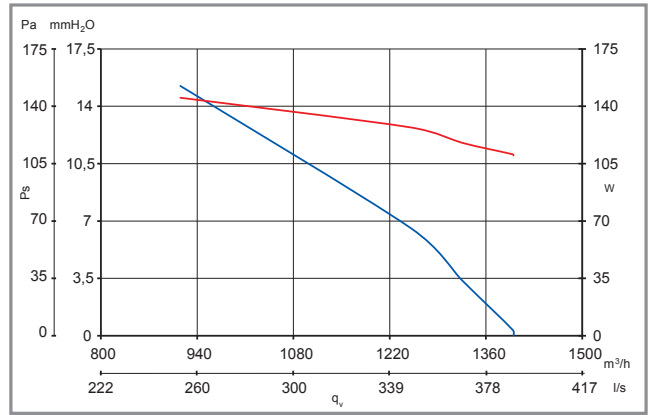
Art.-Nr. 15155-15181

TRT 10 E-EV 4P



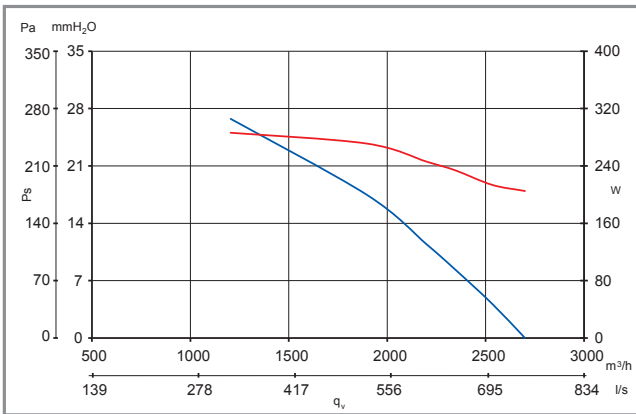
Art.-Nr. 15255-15183

TRT 15 E-EV 4P



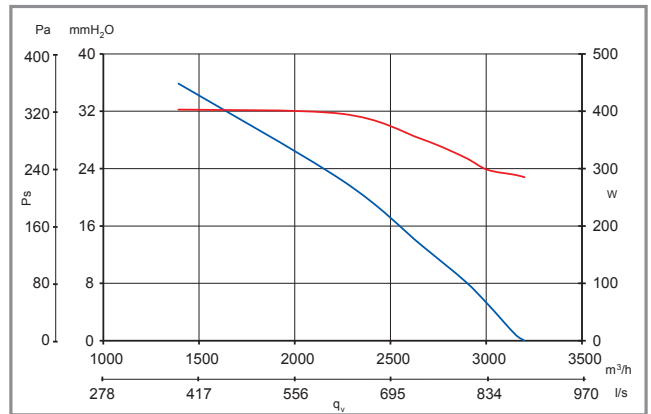
Art.-Nr. 15215-15184

TRT 20 E-EV 4P



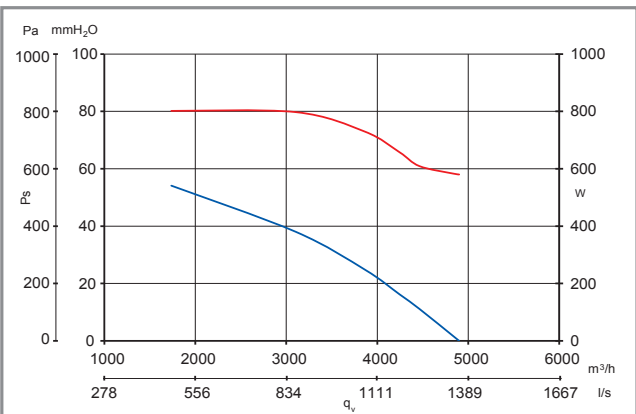
Art.-Nr. 15355-15185

TRT 30 E-EV 4P



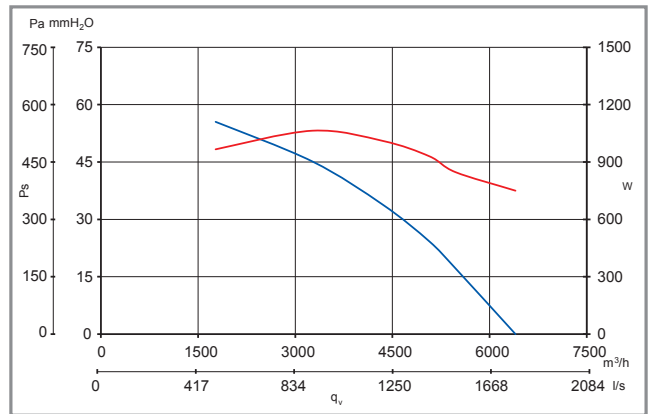
Art.-Nr. 15555-15186

TRT 50 E-EV 4P



Art.-Nr. 15071-15187

TRT 70 E-EV 4P

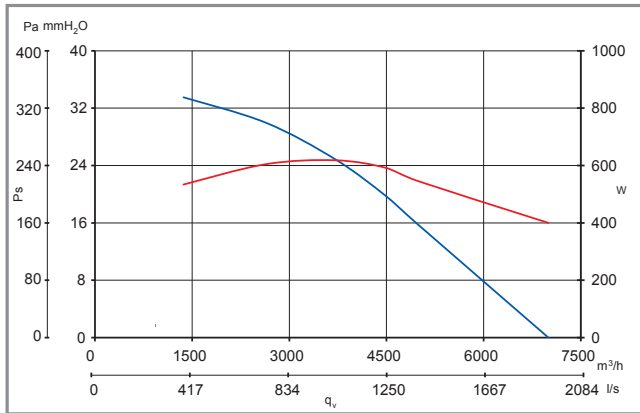


TORRETTE LEISTUNGSKURVEN TR E - TR E -V

— Volumenstrom max — Leistungsaufnahme max
— Volumenstrom min — Leistungsaufnahme min

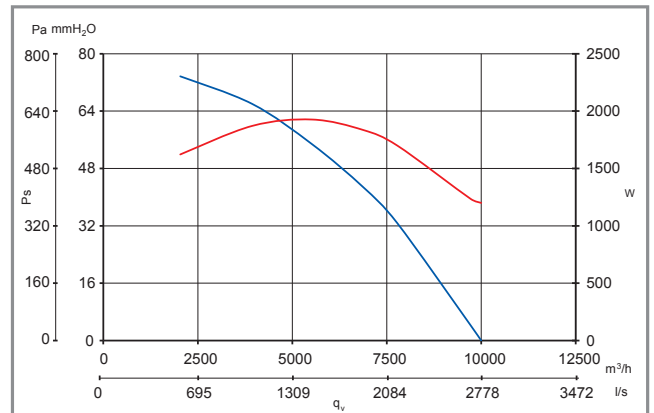
Art.-Nr. 15072-15189

TRT 70 E-EV 6P



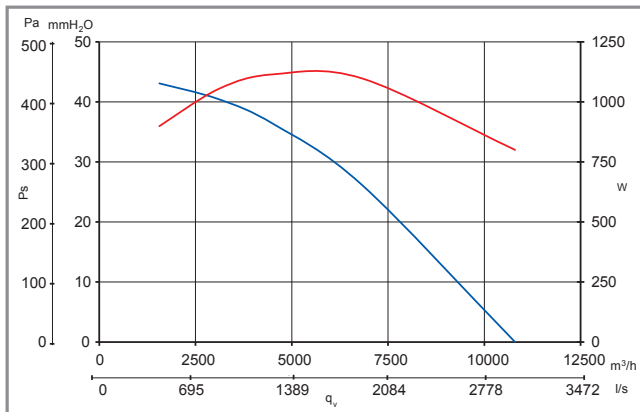
Art.-Nr. 15073-15190

TRT 100 E-EV 4P



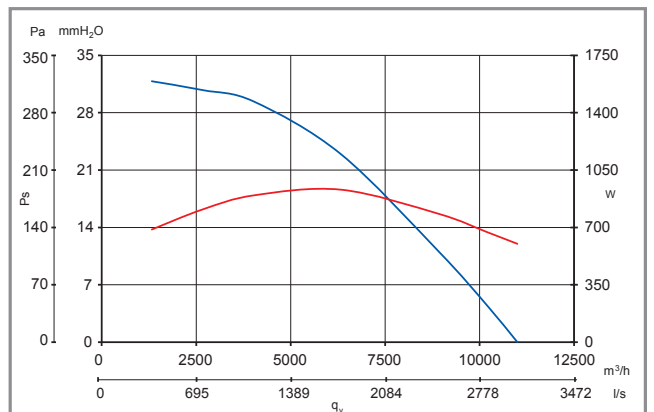
Art.-Nr. 15074-15191

TRT 100 E-EV 6P



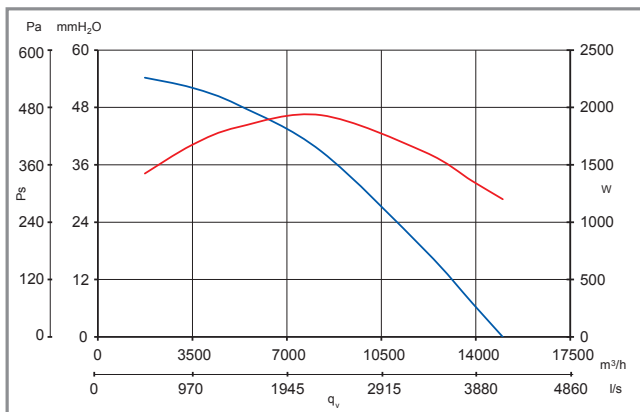
Art.-Nr. 15075-15192

TRT 100 E-EV 8P



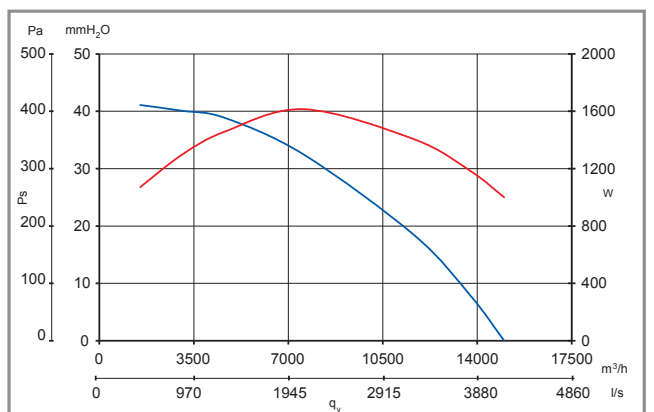
Art.-Nr. 15076-15193

TRT 150 E-EV 6P



Art.-Nr. 15077-15194

TRT 150 E-EV 8P

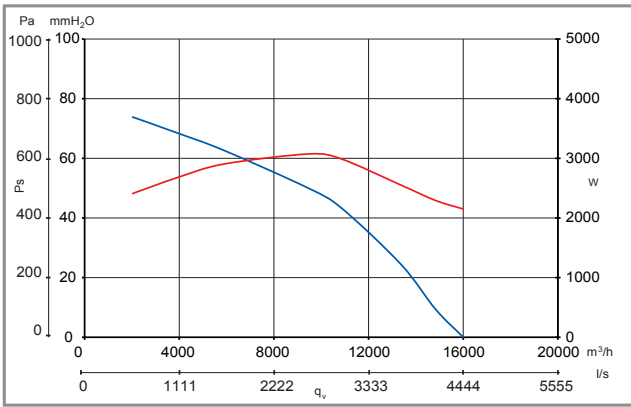


TORRETTE LEISTUNGSKURVEN TR E - TR E -V

— Volumenstrom max — Leistungsaufnahme max
— Volumenstrom min — Leistungsaufnahme min

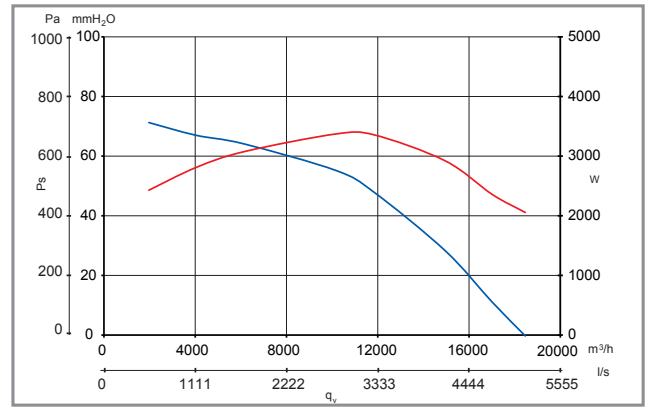
Art.-Nr. 15078-15195

TRT 180 E-EV 6P



Art.-Nr. 15079-15196

TRT 210 E-EV 6P

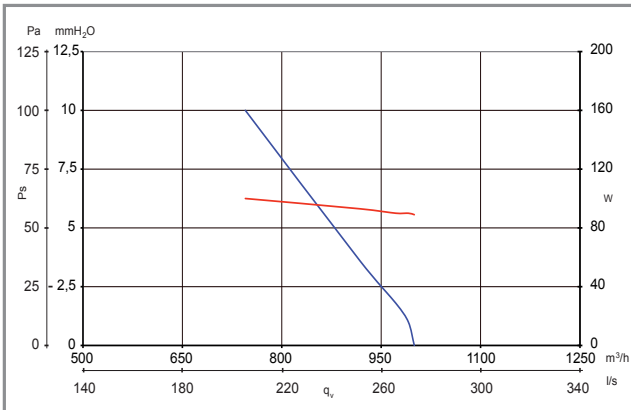


TORRETTE LEISTUNGSKURVEN TR ED

— Volumenstrom — Leistungsaufnahme
— Volumenstrom min — Leistungsaufnahme min

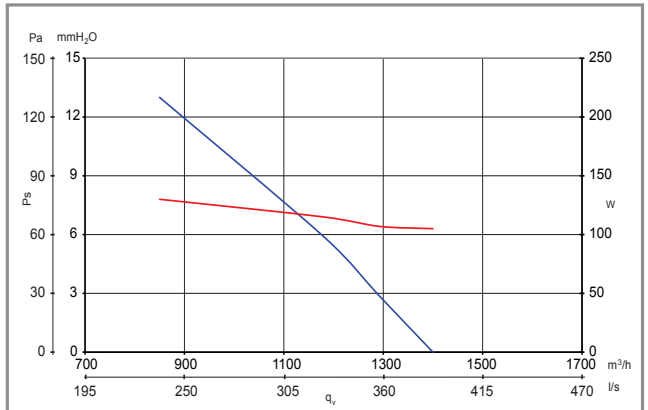
Art.-Nr. 15039

TRM 10 ED 4P



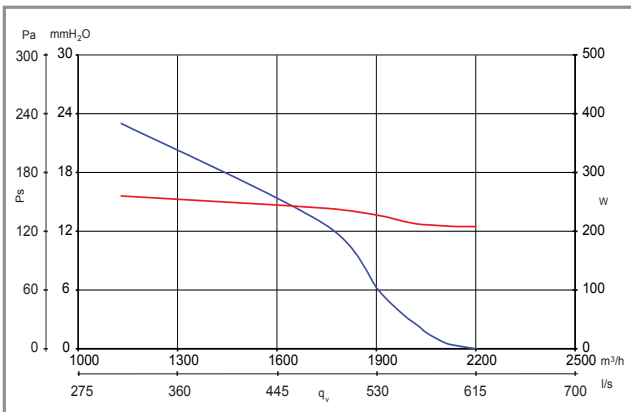
Art.-Nr. 15041

TRM 15 ED 4P



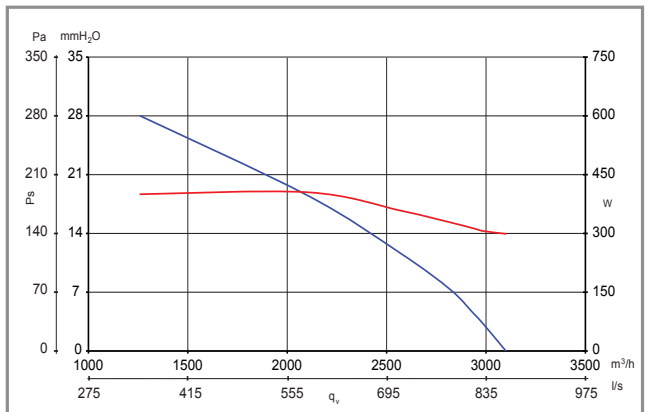
Art.-Nr. 15043

TRM 20 ED 4P



Art.-Nr. 15046

TRM 30 ED 4P

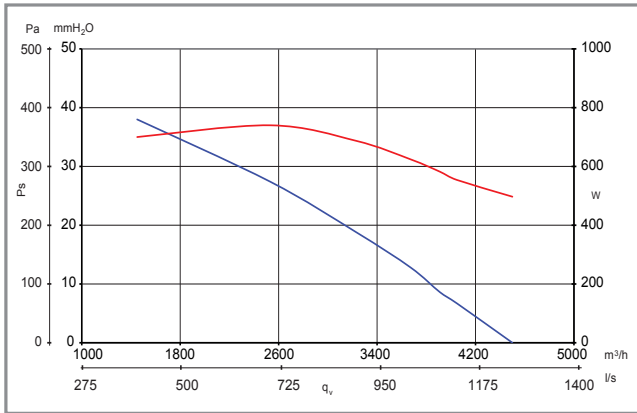


TORRETTE LEISTUNGSKURVEN TR ED

- Volumenstrom max
- Leistungsaufnahme max
- Volumenstrom min
- Leistungsaufnahme min

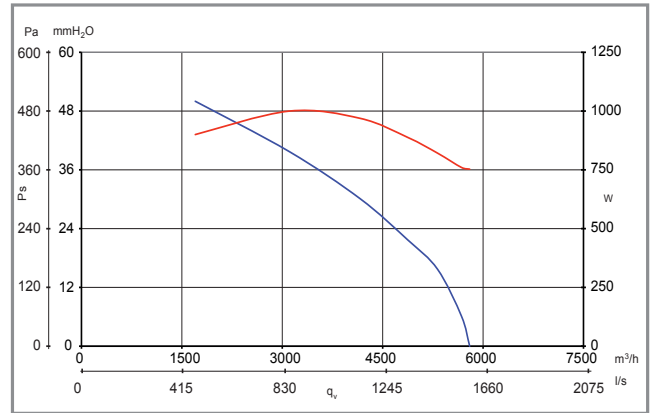
Art.-Nr. 15048

TRM 50 ED 4P



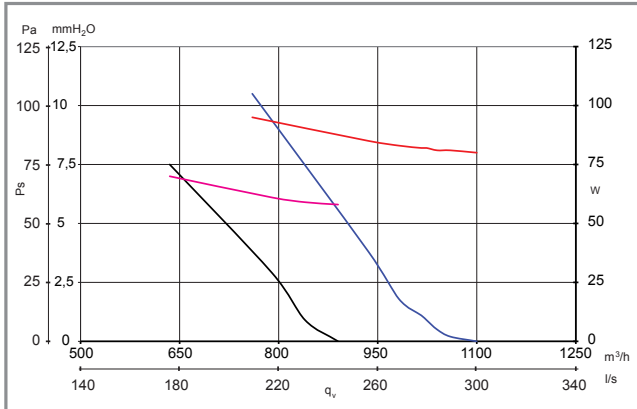
Art.-Nr. 15080

TRM 70 ED 4P



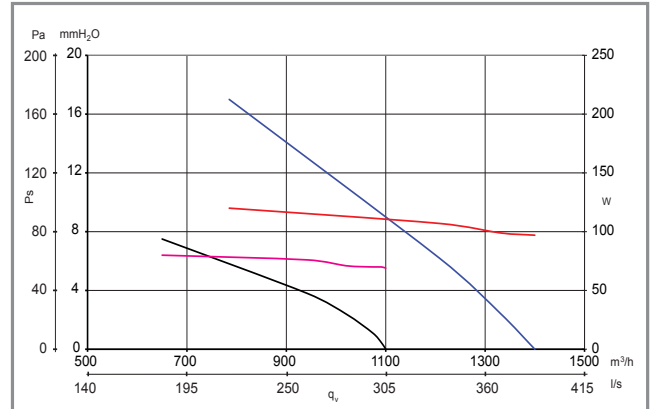
Art.-Nr. 15040

TRT 10 ED 4P



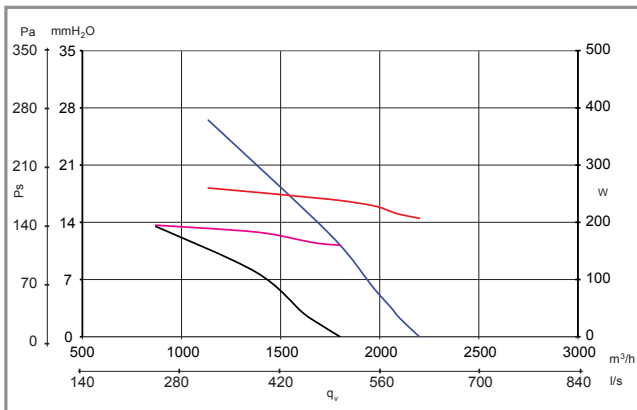
Art.-Nr. 15042

TRT 15 ED 4P



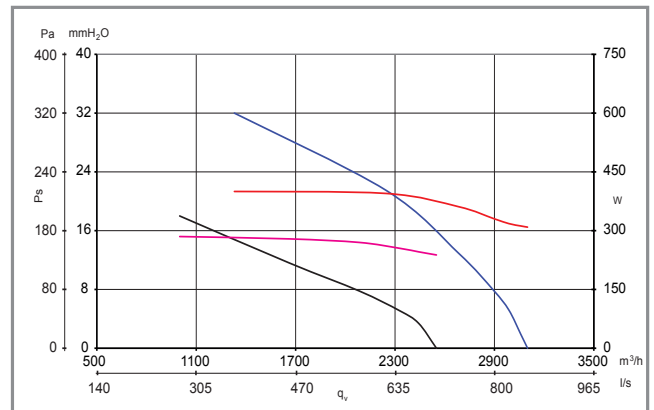
Art.-Nr. 15045

TRT 20 ED 4P



Art.-Nr. 15047

TRT 30 ED 4P

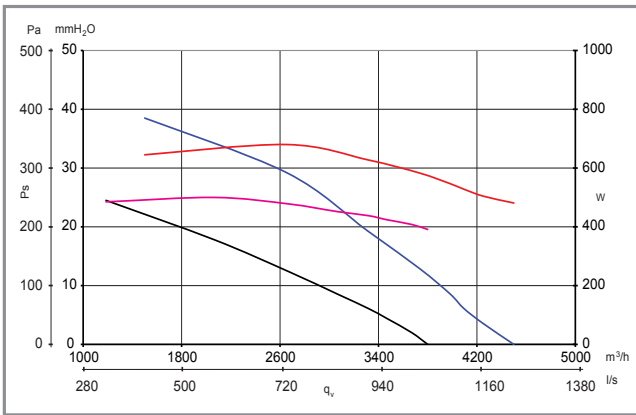


TORRETTE LEISTUNGSKURVEN TR ED

- Volumenstrom max
- Leistungsaufnahme max
- Volumenstrom min
- Leistungsaufnahme min

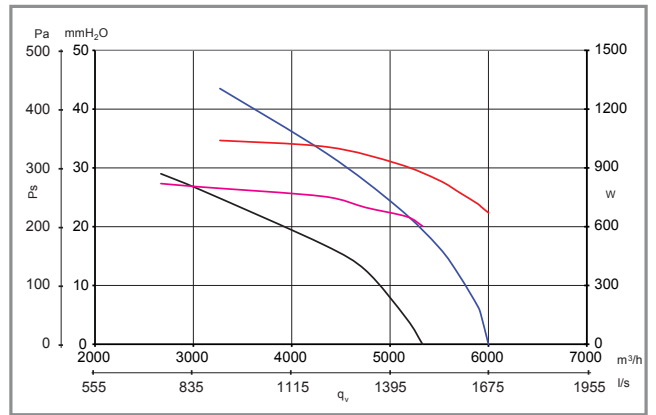
Art.-Nr. 15049

TRT 50 ED 4P



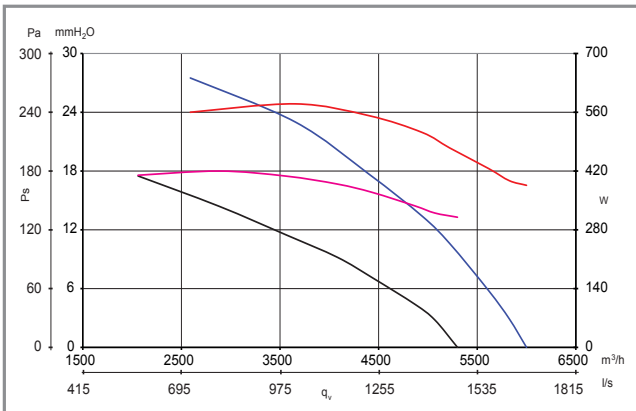
Art.-Nr. 15081

TRT 70 ED 4P



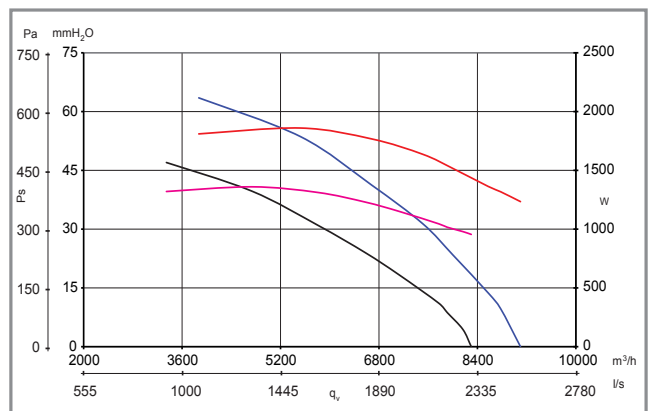
Art.-Nr. 15082

TRT 70 ED 6P



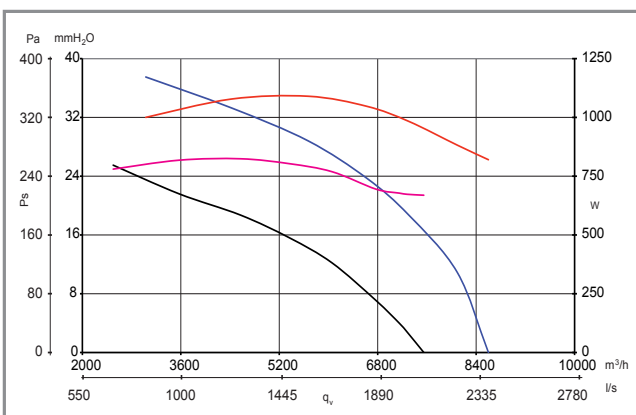
Art.-Nr. 15083

TRT 100 ED 4P



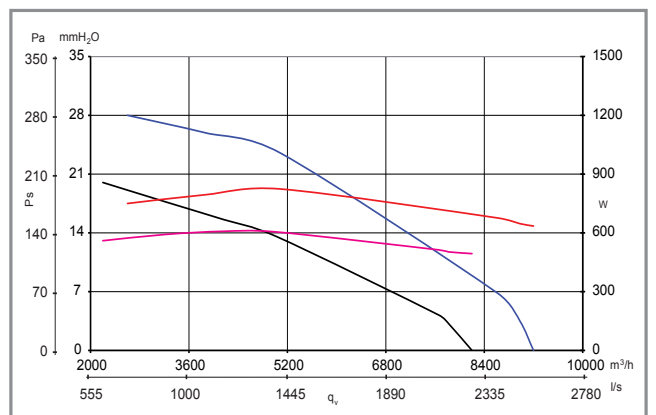
Art.-Nr. 15084

TRT 100 ED 6P



Art.-Nr. 15085

TRT 100 ED 8P

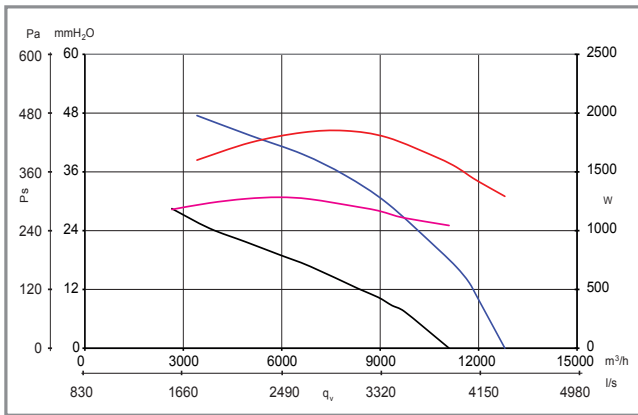


TORRETTE LEISTUNGSKURVEN TR ED

— Volumenstrom max — Leistungsaufnahme max
— Volumenstrom min — Leistungsaufnahme min

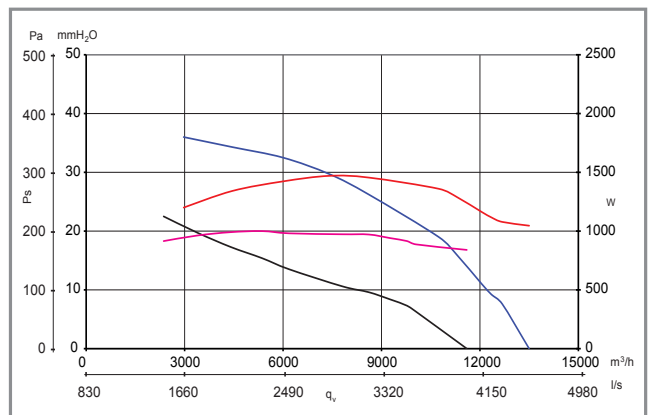
Art.-Nr. 15086

TRT 150 ED 6P



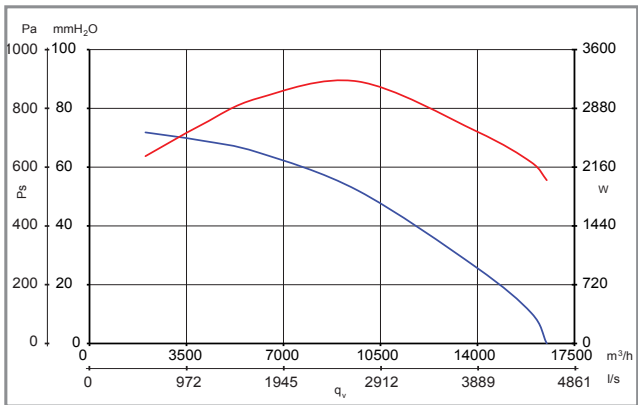
Art.-Nr. 15087

TRT 150 ED 8P



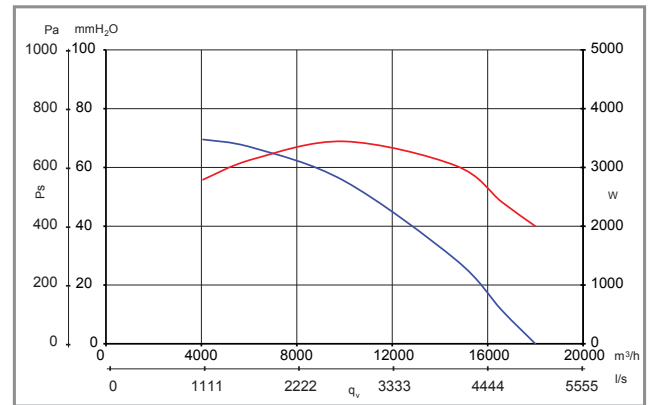
Art.-Nr. 15919

TRT 180 ED 6P



Art.-Nr. 15920

TRT 210 ED 6P

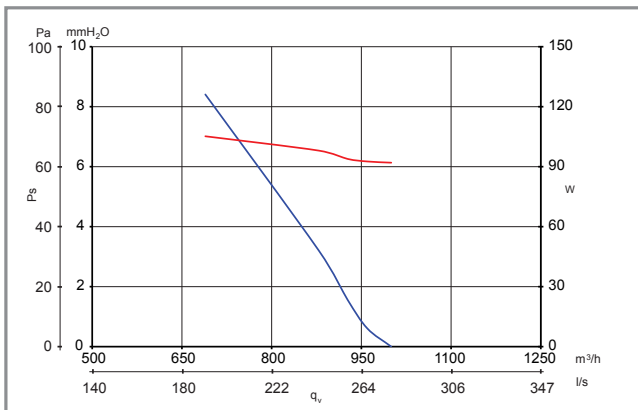


TORRETTE LEISTUNGSKURVEN TR ED - V

— Volumenstrom max — Leistungsaufnahme max
— Volumenstrom min — Leistungsaufnahme min

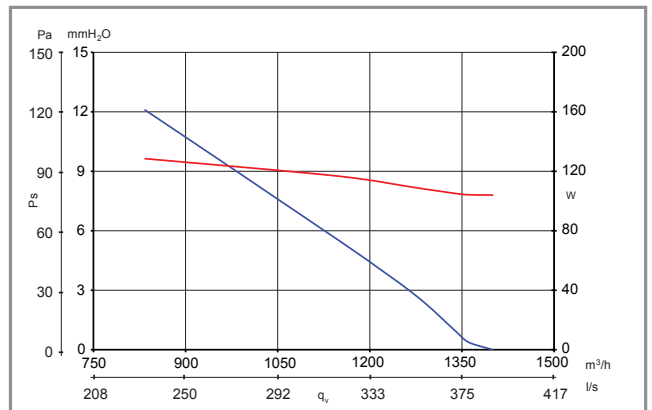
Art.-Nr. 15160

TRM 10 ED-V 4P



Art.-Nr. 15162

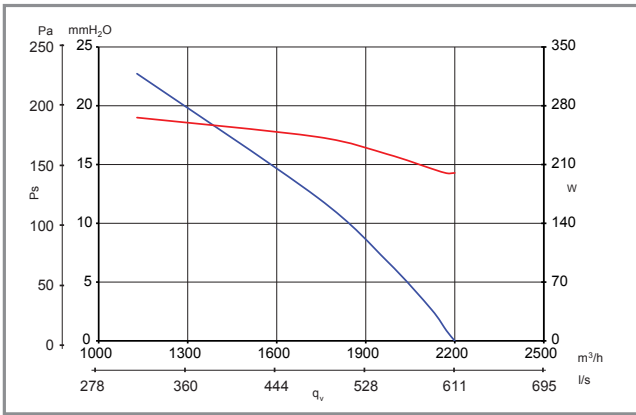
TRM 15 ED-V 4P



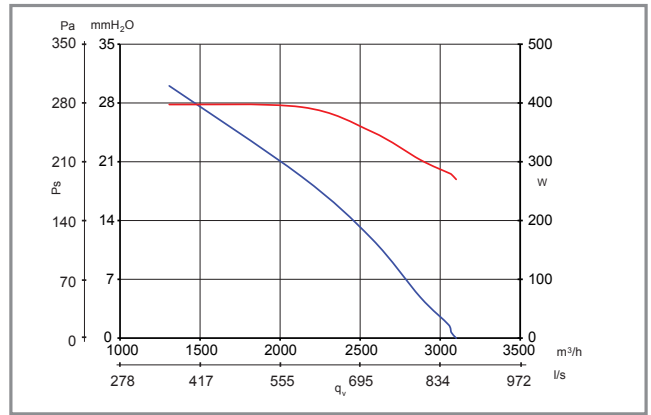
TORRETTE LEISTUNGSKURVEN TR ED - V

- Volumenstrom max
- Leistungsaufnahme max
- Volumenstrom min
- Leistungsaufnahme min

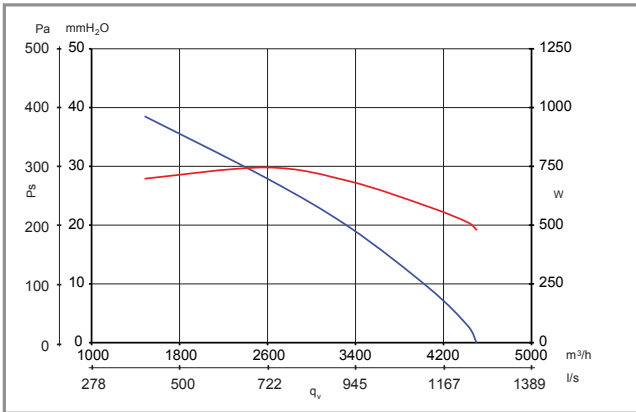
Art.-Nr. 15164 TRM 20 ED-V 4P



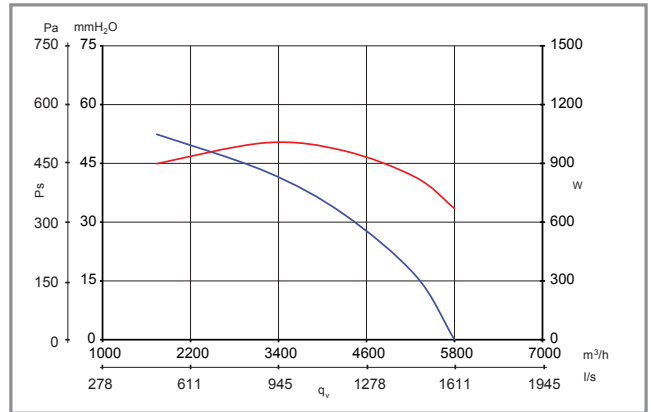
Art.-Nr. 15166 TRM 30 ED-V 4P



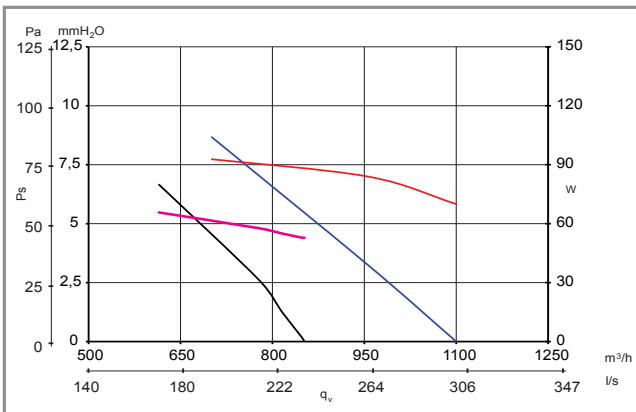
Art.-Nr. 15168 TRM 50 ED-V 4P



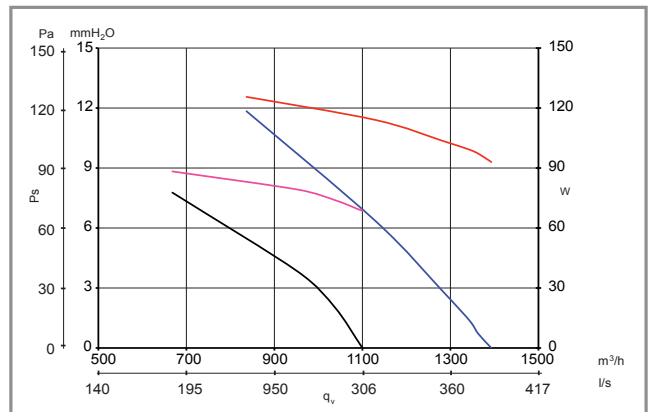
Art.-Nr. 15170 TRM 70 ED-V 4P



Art.-Nr. 15161 TRT 10 ED-V 4P



Art.-Nr. 15163 TRT 15 ED-V 4P

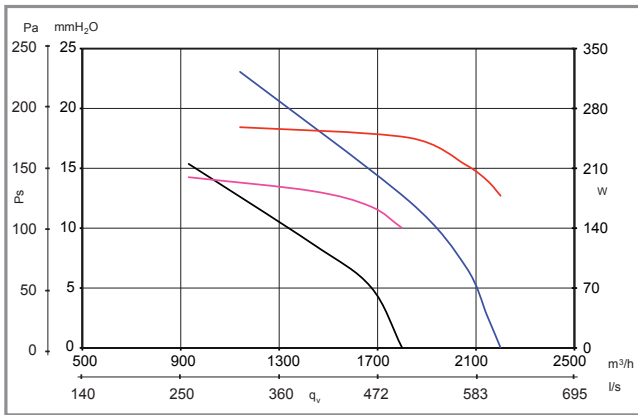


TORRETTE LEISTUNGSKURVEN TR ED - V

- Volumenstrom max
- Leistungsaufnahme max
- Volumenstrom min
- Leistungsaufnahme min

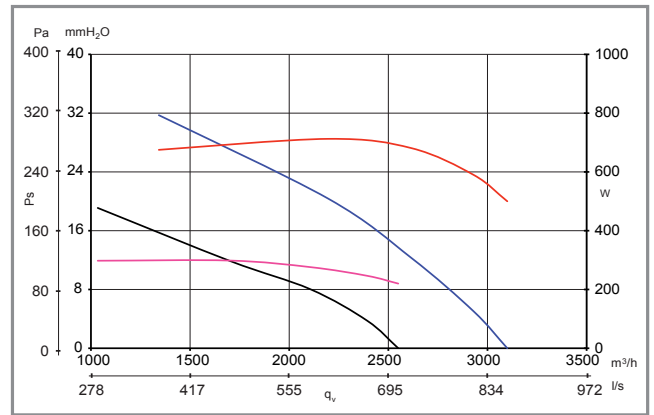
Art.-Nr. 15165

TRT 20 ED-V 4P



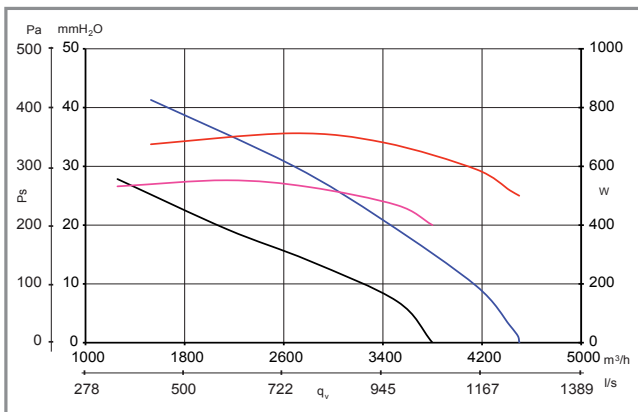
Art.-Nr. 15167

TRT 30 ED-V 4P



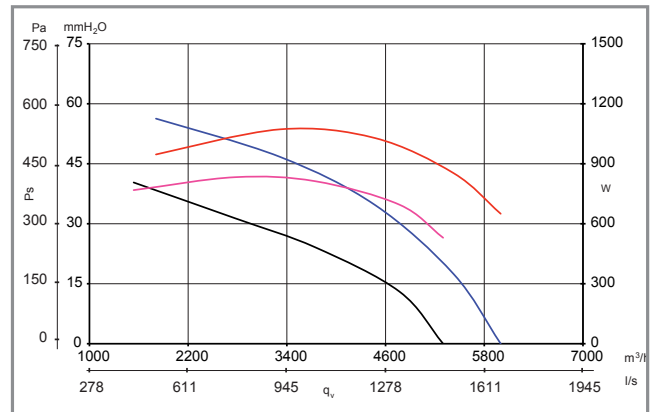
Art.-Nr. 15169

TRT 50 ED-V 4P



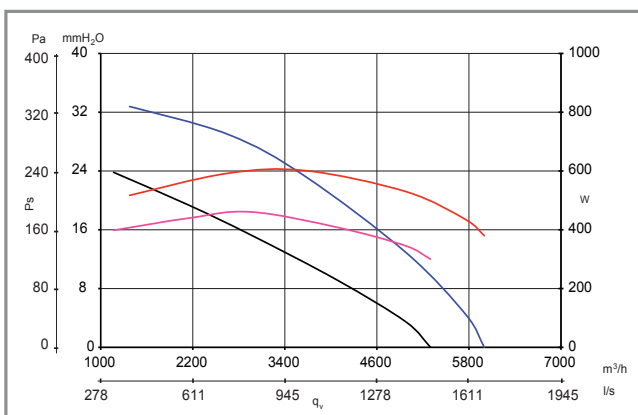
Art.-Nr. 15171

TRT 70 ED-V 4P



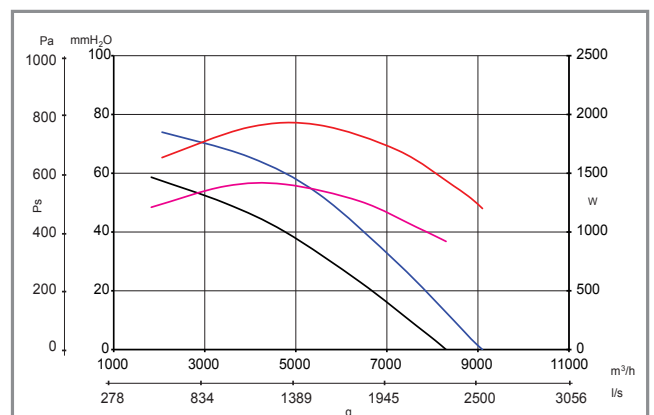
Art.-Nr. 15172

TRT 70 ED-V 6P



Art.-Nr. 15173

TRT 100 ED-V 4P

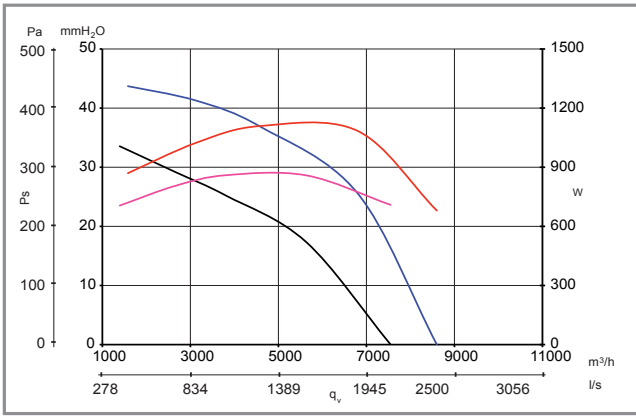


TORRETTE LEISTUNGSKURVEN TR ED - V

— Volumenstrom max
— Leistungsaufnahme max
— Volumenstrom min
— Leistungsaufnahme min

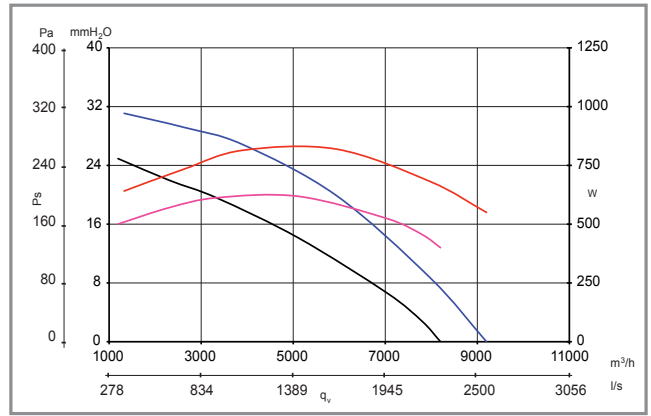
Art.-Nr. 15174

TRT 100 ED-V 6P



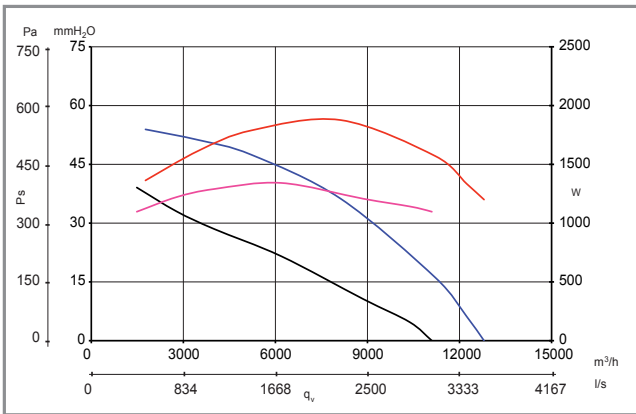
Art.-Nr. 15175

TRT 100 ED-V 8P



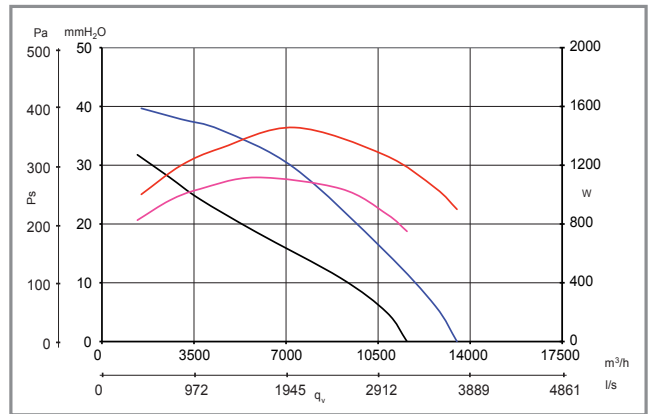
Art.-Nr. 15176

TRT 150 ED-V 6P



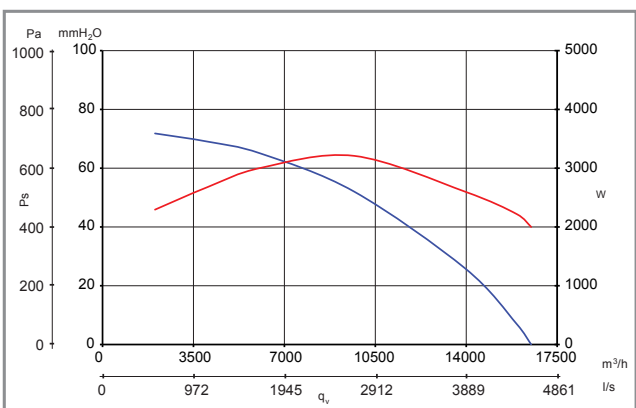
Art.-Nr. 15177

TRT 150 ED-V 8P



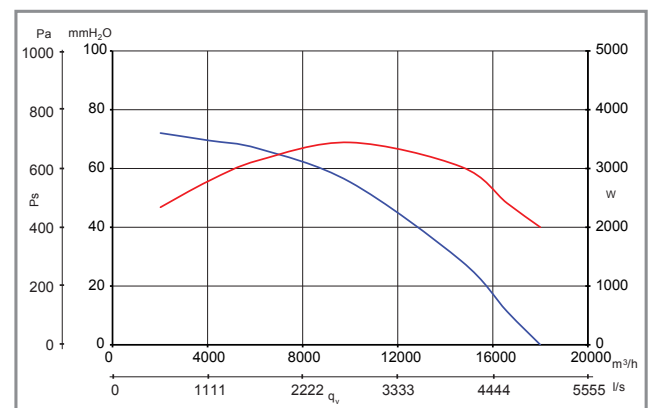
Art.-Nr. 15178

TRT 180 ED-V 6P

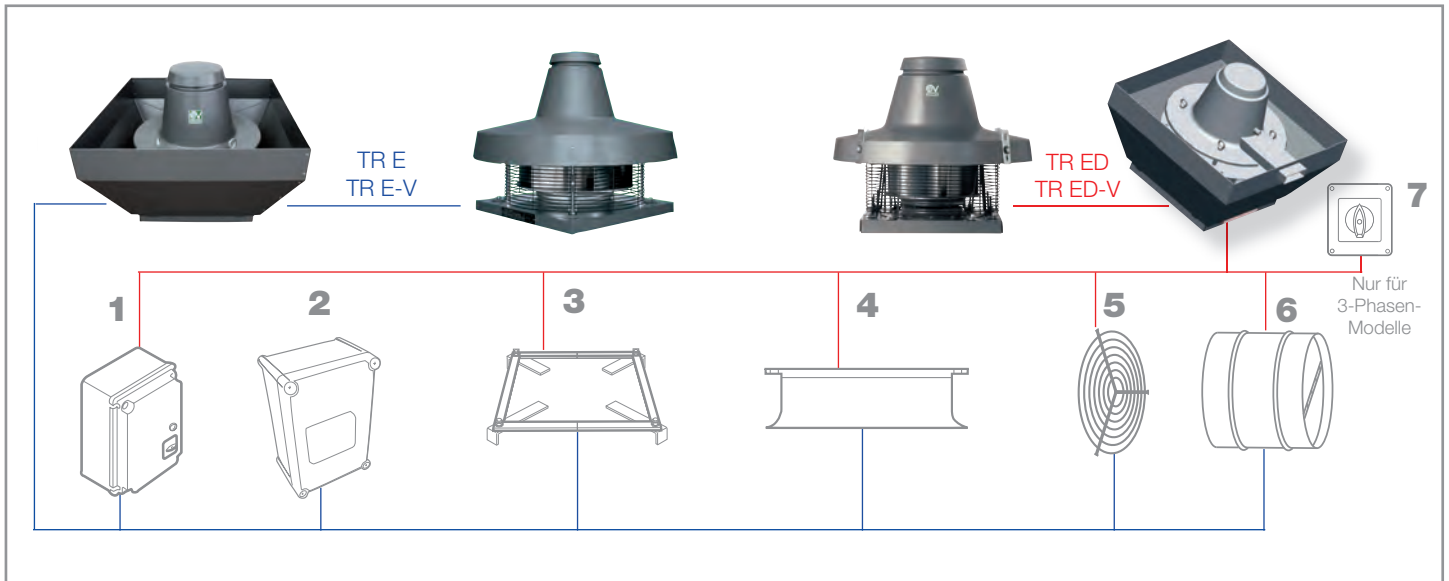


Art.-Nr. 15179

TRT 210 ED-V 6P



ZUBEHÖR TORRETTE TR E, TR E-V, TR ED UND TR ED-V



MODELL	Art.-Nr.
1 DREHZAHLEGLER	
IRM 30	12921
IRM 40	12922
IRM 50	12928
IREM 3	12931
IREM 5	12932
IREM 9	12933
IRT 15	12923
IRT 35	12924
IRT 40	12927
IRET 6	12934
2 IREM INVERTER 1.4	12935
IREM INVERTER 4.2	12936
IREM INVERTER 7	12937
IRET INVERTER 1.2	12909
IRET INVERTER 2.2	12925
IRET INVERTER 5	12947
IRET INVERTER 8	12989
3 MONTAGE-GRUNDRAHMEN	
TR-CU 10/15	22511
TR-CU 20/30/50	22512
TR-CU 70/100-4P	22539
TR-CU 100/150/180/180/210 6-8P	22540
4 ANSAUGDÜSE	
TR-B 10/15	22600
TR-B 20/30/50	22610
TR-B 70/100-4P	22508
TR-B 100/150/180/210 6-8P	22509

MODELL	Art.-Nr.
5 ANSAUG-SCHUTZGITTER	
TR-G 10/15	22700
TR-G 20/30/50	22710
TR-G 70/100-4P	22506
TR-G 100/150/180/210 6-8P	22507
6 RÜCKSCHLAGKLAPPE	
TR-S 10/15	22500
TR-S 20/30/50	22510
TR-S 70/100-4P	22541
TR-S 100/150/180/210 6-8P	22542
7 DREHZAHLSCHALTER	
TR-CVT	22910

NEU



FREQUENZUMRICHTER (INVERTER)

NEU

Passend für alle 3-Phasen Modelle



DIE VORTEILE DER DREHZAHLEGLER MIT IREM-IRET FREQUENZUMRICHTER

Im Vergleich zu herkömmlichen Drehzahlreglern erlauben die IREM/IRET Steuergeräte den Motor über einen größeren Arbeitsbereich zu steuern. Weiterhin ermöglichen sie eine Betriebskontrolle an Hand der erforderlichen Leistung in jeder Situation und vermeiden das Risiko einer Überhitzung oder von Störpegeln, welche das Hauptstromnetz beeinflussen können.

KOMBINATION TORRETTE MIT PASSENDEN STEUERGERÄTEN

MODELL				
TRM 10 E 4P	Art.-Nr. 15115	IRM 30	IREM 3	
TRM 10 E-V 4P	Art.-Nr. 15180	Art.-Nr. 12921	Art.-Nr. 12931	-
TRT 10 E 4P	Art.-Nr. 15155	IRT 15	-	IREM INVERTER 1.4 Art.-Nr. 12935
TRT 10 E-V 4P	Art.-Nr. 15181	Art.-Nr. 12923		IRET INVERTER 1.2 Art.-Nr. 12909
TRM 15 E 4P	Art.-Nr. 15205	IRM 30	IREM 3	
TRM 15 E-V 4P	Art.-Nr. 15182	Art.-Nr. 12921	Art.-Nr. 12931	-
TRT 15 E 4P	Art.-Nr. 15255	IRT 15	-	IREM INVERTER 1.4 Art.-Nr. 12935
TRT 15 E-V 4P	Art.-Nr. 15183	Art.-Nr. 12923		IRET INVERTER 1.2 Art.-Nr. 12909
TRM 20 E 4P	Art.-Nr. 15216	IRM 40	IREM 3	
TRM 20 E-V 4P	Art.-Nr. 15197	Art.-Nr. 12922	Art.-Nr. 12931	-
TRT 20 E 4P	Art.-Nr. 15215	IRT 15	-	IREM INVERTER 1.4 Art.-Nr. 12935
TRT 20 E-V 4P	Art.-Nr. 15184	Art.-Nr. 12923		IRET INVERTER 1.2 Art.-Nr. 12909
TRM 30 E 4P	Art.-Nr. 15356	IRM 40	IREM 3	
TRM 30 E-V 4P	Art.-Nr. 15198	Art.-Nr. 12922	Art.-Nr. 12931	-
TRT 30 E 4P	Art.-Nr. 15355	IRT 35	-	IREM INVERTER 1.4 Art.-Nr. 12935
TRT 30 E-V 4P	Art.-Nr. 15185	Art.-Nr. 12924		IRET INVERTER 1.2 Art.-Nr. 12909
TRM 50 E 4P	Art.-Nr. 15556	IRM 50	IREM 5	
TRM 50 E-V 4P	Art.-Nr. 15199	Art.-Nr. 12928	Art.-Nr. 12932	-
TRT 50 E 4P	Art.-Nr. 15555	IRT 35	-	IREM INVERTER 4.2 Art.-Nr. 12936
TRT 50 E-V 4P	Art.-Nr. 15186	Art.-Nr. 12924		IRET INVERTER 2.2 Art.-Nr. 12925
TRM 70 E 4P	Art.-Nr. 15070	-	IREM 5	
TRM 70 E-V 4P	Art.-Nr. 15188		Art.-Nr. 12932	-
TRT 70 E 4P	Art.-Nr. 15071	IRT 40	IRET 6	IREM INVERTER 4.2 Art.-Nr. 12936
TRT 70 E-V 4P	Art.-Nr. 15187	Art.-Nr. 12927	Art.-Nr. 12934	IRET INVERTER 2.2 Art.-Nr. 12925
TRT 70 E 6P	Art.-Nr. 15072	IRT 35	IRET 6	IREM INVERTER 4.2 Art.-Nr. 12936
TRT 70 E-V 6P	Art.-Nr. 15189	Art.-Nr. 12924	Art.-Nr. 12934	IRET INVERTER 2.2 Art.-Nr. 12925
TRT 100 E 4P	Art.-Nr. 15073	-	-	IREM INVERTER 7 Art.-Nr. 12937
TRT 100 E-V 4P	Art.-Nr. 15190			IRET INVERTER 5 Art.-Nr. 12947
TRT 100 E 6P	Art.-Nr. 15074	IRT 40	IRET 6	IREM INVERTER 4.2 Art.-Nr. 12936
TRT 100 E-V 6P	Art.-Nr. 15191	Art.-Nr. 12927	Art.-Nr. 12934	IRET INVERTER 2.2 Art.-Nr. 12925
TRT 100 E 8P	Art.-Nr. 15075	IRT 35	IRET 6	IREM INVERTER 4.2 Art.-Nr. 12936
TRT 100 E-V 8P	Art.-Nr. 15192	Art.-Nr. 12924	Art.-Nr. 12934	IRET INVERTER 2.2 Art.-Nr. 12925
TRT 150 E 6P	Art.-Nr. 15076	-	IRET 6	IREM INVERTER 7 Art.-Nr. 12937
TRT 150 E-V 6P	Art.-Nr. 15193		Art.-Nr. 12934	IRET INVERTER 5 Art.-Nr. 12947
TRT 150 E 8P	Art.-Nr. 15077	-	IRET 6	IREM INVERTER 7 Art.-Nr. 12937
TRT 150 E-V 8P	Art.-Nr. 15194		Art.-Nr. 12934	IRET INVERTER 5 Art.-Nr. 12947
TRT 180 E 6P	Art.-Nr. 15078	-	-	IRET INVERTER 8 Art.-Nr. 12989
TRT 180 E-V 6P	Art.-Nr. 15195			
TRT 210 E 6P	Art.-Nr. 15079	-	-	IRET INVERTER 8 Art.-Nr. 12989
TRT 210 E-V 6P	Art.-Nr. 15196			

Cod. 5.170.084.255 DE

10/10

Vertrieb in Deutschland:

CasaFan-Ventilatoren
Gelnhäuser Str. 35
63505 Langenselbold
Tel. (+49) 6184 92360
Fax (+49) 6184 9236 22
Deutschland
www.ventilator.de
www.vortice.de
info@vortice.de

Vortice Elettrosociali S.p.A
Strada Cerca, 2
Frazione di Zoate
20067 Tribiano (Milano)
Tel. (+39) 02 906991
Fax (+39) 02 90699314
Italia
www.vortice-export.com
www.vortice.com
export@vortice-italy.com

